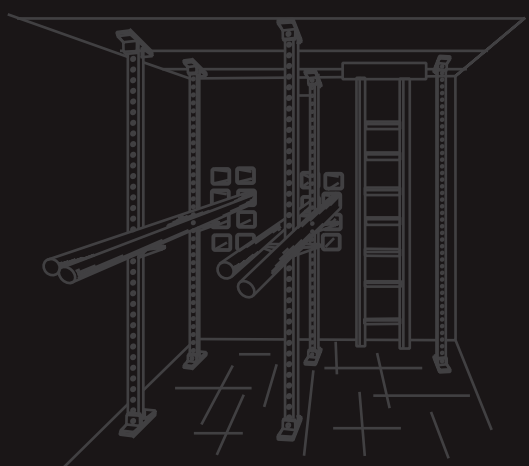
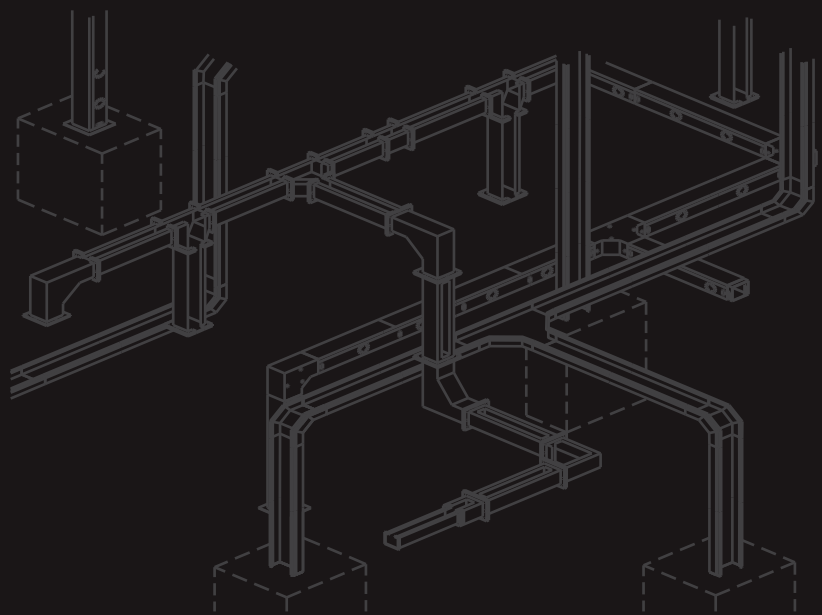


# CROSS LINE<sup>MR</sup>

Fabricantes de soportes y ductos  
para instalaciones electricas



**UNICANAL**

**DUCTO**

**CHAROLAS**

**ABRAZADERAS**

**CANALETA**

**TUBERÍA**





# CATÁLOGO CROSS LINE

## MENSAJE DEL DIRECTOR

**CROSS LINE** se complace en presentar la nueva versión del Catálogo de productos integrando más y mejor información referente a los Sistemas de Soportería para Instalaciones Eléctricas.

Una de las metas de este catálogo es proporcionar a nuestros clientes herramientas que les permitan resolver de manera práctica y eficaz los problemas que se les presenten en el campo de la Soportería para Cables, esperando que éste cumpla ampliamente sus expectativas.

Nuestros productos están respaldados bajo las Normas NEMA, CSA, UL y ANCE, ya que están fabricados con los más estrictos estándares de calidad, así como su fabricación con materiales de primera calidad, permitiéndonos ofrecerle seguridad y confianza en sus proyectos, garantizando su completa satisfacción. **CROSS LINE** agradece a todos nuestros clientes y amigos de la Industria Eléctrica y de Construcción por la confianza que han depositado en nosotros.

## SUCCESS NEEDS A STRONG AND RELIABLE FOUNDATION

My staff and I are particularly pleased to submit this new **CROSS LINE** catalogue. With its new arrangement, new layout and more detailed overview and information than ever before. It presents the extensive range of **CROSS LINE** cable support systems.

It's our goal to submit to you a convincing planning and arrangement tool enabling you to solve practically every conceivable problem in the field of cable support technology, economically and safely, including construction and material quality, as well as the processing and delivery security by a close cooperation with all the branches we got. At the same time it means the safety of the NEMA, CSA, UL and ANCE standards applied to **CROSS LINE** systems.

We take this opportunity to thank all our partners from the fields of planning, trade, industry and the whole same business for decades of cooperation, providing the future with a trustful partnership. We guarantee that this principle will be the basis of our joint future success as it has been in the past.

# PRODUCTOS

Sección 1	“Unicanal”	7
Sección 1.1	Tramos rectos unicanal	12
Sección 1.2	Accesorios de ensamble “unicanal”	15
Sección 1.3	Accesorios de montaje “unicanal”	21
Sección 2	“Ducto”	27
Sección 2.1	Ducto cuadrado embisagrado	30
Sección 2.2	Ducto con tapa a presión NEMA 1 / IP-41	34
Sección 2.3	Ducto industrial NEMA 12 / IP-43	38
Sección 2.4	Ducto bridado y embisagrado NEMA 3, 3R, 4 4X / IP-67	42
Sección 2.5	Ducto con vena y cañuela NEMA 5, 12 / IP-55	46
Sección 3	“Abrazaderas para tubería”	50
Sección 3.1	Abrazadera tipo columpio	50
Sección 3.2	Abrazadera para tubería	51
Sección 3.3	Abrazadera tipo “U”	52
Información técnica de charolas		
Sección 4	“Charolas”	53
Sección 4.1	Tramos rectos y accesorios, “charola” tipo escalera	58
Sección 4.2	Tramos rectos y accesorios, “charola” tipo fondo sólido	69
Sección 4.3	Accesorios de ensamble	78
Sección 4.4	Accesorios de montaje	83
Sección 4.5	“Charolas de fibra de vidrio”	88
Sección 4.6	“Charolas tipo marino”	102
Sección 4.7	“Charolas tipo malla”	107
Sección 5	“Canal ventilado”	114
Sección 5.1	Tramos rectos y accesorios de ensamble	115
Sección 5.2	Accesorios de montaje “canal”	118
Sección 6	“Tubería”	119
Índice por clave de catálogo		121



# PRODUCTS

Section 1	“Unistrut”	7
Section 1.1	Straight sections “Unistrut”	12
Section 1.2	Unistrut fittings	15
Section 1.3	Unistrut accessories	21
Section 2	“Wireway”	27
Section 2.1	Square wireway NEMA 1 / IP-30	30
Section 2.2	Pressed cover wireway NEMA 1 / IP-40	34
Section 2.3	Industrial type wireway NEMA 12 / IP-42	38
Section 2.4	Flanged and hinged wireway NEMA 3, 3R, 4, 4X / IP-66	42
Section 2.5	Packed and pressed wireway NEMA 5, 12 / IP-54	46
Section 3	“Pipe clamps”	50
Section 3.1	Suspension rod pipe clamp	50
Section 3.2	Conduit pipe clamp	51
Section 3.3	U-bolt	52
Technical information		
Section 4	“Cable trays”	53
Section 4.1	Straight sections fittings for ladder type	58
Section 4.2	Straight sections fittings for solid trough type	69
Section 4.3	Splice plates	78
Section 4.4	Supports and brackets	83
Section 4.5	“Fiber glass cable tray ladder type”	88
Section 4.6	“Marine type cable tray system”	102
Section 4.7	“Cable tray system wire mesh type”	107
Section 5	“Cable channel”	114
Section 5.1	Straight sections and fittings	115
Section 5.2	Cable channel supports	118
Section 6	“Rigid conduit pipe”	119
Index for catalog key		121

## INTRODUCCIÓN

**CROSS LINE**, con más de 30 años de servicio a México, es una de las empresas más importantes en la fabricación de Soportería para instalaciones eléctricas.

Se ha preocupado porque sus sistemas de soportes para instalaciones eléctricas, tipo Charola Metálica y Unicanal se encuentren respaldados por tecnología de vanguardia con un compromiso inalterable de calidad.

**CROSS LINE**, con sus plantas de manufactura y distribuidoras localizadas en México, D.F., Monterrey, Hermosillo, Tijuana, Querétaro, Tamaulipas, Guadalajara, Guanajuato y San Luis Potosí, cuentan con los últimos adelantos tecnológicos en la fabricación de soportes para instalaciones eléctricas realizando con empeño y dedicación nuevo desarrollo de productos para cubrir las necesidades de la Industria Nacional e Internacional.

**CROSS LINE**, manufactura soportes con los más altos estándares de calidad y tiene reconocimientos de organismos como ANCE, CFE., LYF., PEMEX, DGCOSTC, S.T.C. METRO, ASA, FFCC. Entre otros y cumplen sobradamente con las normas y especificaciones NOM, NMX, U.L., IEEE, NEMA, etc.

**CROSS LINE**, a implementado orgullosamente el sistema de calidad ISO 9002 para garantizar un servicio distintivo de la más ALTA CALIDAD, esforzándonos día a día para que usted obtenga los mejores resultados de seguridad y confiabilidad en sus instalaciones eléctricas.

Con el fin de mejorar y mantener nuestra calidad, todos nuestros productos están sujetos a cambio de diseño sin previo aviso tomando como base las normas anteriormente descritas.

## INTRODUCTION

**CROSS LINE**, is a leading manufacturer of steel and aluminum products which are used in the support of cables, pipe and equipment for industrial commercial, utility and OEM installations.

**CROSS LINE**, is proud of the exacting standards of design engineering and manufacturing in each product. Our customer, have access to the most complete support systems offered in the industry including cable tray, metal framing, pipe hanger and slotted strut.

**CROSS LINE** products are produced and distributed in our plants which are located in México, D.F., Monterrey, Hermosillo, Tijuana, Querétaro, Tamaulipas, Guadalajara, Guanajuato and San Luis Potosí. This catalog is designed as a helpful tool for cable tray and support products for construction and maintenance engineers.

If a unique application requires a special product not included in this catalog, **CROSS LINE's** technical personnel are ready to furnish design consultation and realistic cost estimation.

With the purpose of improving and maintain our quality, all our products are subject to change without notice, based in norms previously described.

# INFORMACIÓN TÉCNICA DE MATERIALES Y ACABADOS DE LOS PRODUCTOS CROSS LINE

## MATERIALES DE FABRICACIÓN

Los sistemas de soportería para cables **CROSS LINE** son fabricados con materiales de la más alta calidad, adquiridos a empresas certificadas bajo ISO 9000, además son rigurosamente verificados en nuestras instalaciones para entregar a usted un producto acorde con las necesidades de calidad y excelencia que demanda el desarrollo industrial.

Los materiales disponibles para la fabricación de CHAROLAS, UNICANAL, DUCTO, CANALETA, ABRAZADERAS Y SOPORTERÍA para cables son:

- **Acero al carbón AISI C 1010 HR/CR**
- **Acero inoxidable AISI-304**
- **Aluminio AA 6063.**
- **Poliéster reforzado con fibra de vidrio, autoextinguible y protegido contra rayos ultravioleta.**

## RECUBRIMIENTOS PROTECTORES

Debido a la naturaleza energética de los metales, en ambientes donde se presentan condiciones galvánicas (humedad, agua salda, etc.) o exposición a químicos corrosivos, la aplicación de recubrimientos anticorrosivos aumentará la vida útil de los materiales. El sistema de soportería para cables de CROSS LINE puede ser suministrado con los siguientes recubrimientos protectores:

### 1. Para productos de Acero al Carbón:

- ✓ Galvanizado mecánico ASTM B 695
- ✓ Galvanizado por inmersión en caliente después de manufactura según ASTM A 123
- ✓ Galvanizado por inmersión en caliente antes de manufactura según ASTM A 525
- ✓ Galvanizado electrolítico según ASTM B 633
- ✓ Tropicalizado
- ✓ Recubrimiento de PVC según NEMA RN 1
- ✓ Acabado epóxico.

**Nota:** el acero al carbón no se surte en acabado natural.

### 2. Para productos de aluminio

- ✓ Acabado natural (oxidación protectora natural)
- ✓ Recubrimiento de PVC según NEMA RN 1
- ✓ Acabado epóxico

Los productos de acero inoxidable se surten en acabado natural.

Para recubrimientos especiales favor de consultar con nuestro Departamento de Ingeniería.

# TECHNICAL INFORMATION OF MATERIALS AND FINISHED PRODUCT CROSS LINE

## MANUFACTURING MATERIALS

**CROSS LINE** cable tray system is made with high quality materials, all our suppliers are ISO 9000 certificated, also the materials are strictly inspected in our facilities to provide you a product according with your needs of quality and excellence.

The available materials for CABLE TRAY SYSTEM, SQUARE WIREWAY, PIPE CLAMPS, and SUPPORTS are:

- **Carbon steel AISI C 1010 HR/CR**
- **Stainless steel AISI-304**
- **Aluminum AA 6063.**
- **Polyester fiber glass reinforced flame-retardant, auto-extinguish and protected against UV.**

## FINISHES

Environment where a galvanic condition (humidity, salted water, etc.) or corrosive chemical exposure is present needs the application of a corrosion proof finish to plus the product's lifetime. **CROSS LINE** cable tray systems are available in the next protective finishes

### 1. For carbon steel products:

- ✓ Mechanical Galvanized ASTM B 695
- ✓ Hot dip galvanized after manufacture under ASTM A 123
- ✓ Hot dip galvanized before manufacture under ASTM A 525
- ✓ Electrogalvanized under ASTM B 633
- ✓ Chromium-zinc coat
- ✓ PVC coat under NEMA RN 1
- ✓ Epoxy coat

Carbon steel products are not available in natural finish.

### 2. For aluminum products

- ✓ Natural finish (a coat of natural Al O)
- ✓ PVC coat under NEMA RN 1
- ✓ Epoxy coat

Stainless steel products are available in natural finish.

For special coatings please consult our Technical Department.

# Sección 1 Unicanal

## SISTEMA DE BASTIDORES UNICANAL

¿Requiere en su industria un sistema de soportes rápido de instalar, económico y versátil?

El sistema de soportes UNICANAL fabricado por **CROSS LINE** es la solución. Este sistema cuenta con gran versatilidad reduciendo su inversión ya que el diseño permite que la instalación se modifique a conveniencia sin necesidad de gastos adicionales.

Con el sistema UNICANAL, las estructuras que tomarían horas en soldarse se arman fácilmente en minutos. Su tuerca de seguridad hace esto posible aun en sitios de difícil acceso ya que no requiere de herramientas especiales. Además el sistema UNICANAL es fácilmente desarmable para transportarlo y ensamblarlo donde se requiera. El sistema es ideal como soporte de tuberías, instalación de sistemas de iluminación, soporte de charolas para cables, mesas de trabajo, etc. El sistema de soportes UNICANAL hace que las demás soluciones parezcan problemas. Consúltenos, nuestro departamento técnico esta a sus ordenes.

### CARACTERÍSTICAS Y ESPECIFICACIONES DEL SISTEMA DE BASTIDORES METÁLICOS "UNICANAL"

Los componentes del sistema de soporte UNICANAL son: el unicanal, la tuerca de seguridad y sus diferentes conectores.

El unicanal es fabricado en acero al carbón, acero inoxidable, fibra de vidrio o aluminio.

Un lado del canal cuenta con una ranura a lo largo con bordes doblados. Estas ranuras sirven para sujetar la tuerca de seguridad y al mismo tiempo sirven de guías para las ranuras de la tuerca UNICANAL.

Las tuercas UNICANAL son fabricadas en acero al carbón; sus extremos redondeados permiten instalarse en cualquier punto a lo largo del UNICANAL y girarse hasta hacer coincidir sus ranuras estriadas con la guía del UNICANAL; el resorte con el que cuenta la tuerca impedirá movimientos de la tuerca quedando lista para el ensamble de los conectores.

Tanto las tuercas como los tornillos cuentan con roscas tipo UNC estándar.

Los conectores son fabricados en acero al carbón, acero inoxidable o aluminio. (Ver acabados).

**CROSS LINE** se reserva el derecho de cambiar los diseños y dimensiones sin previo aviso.

# Section 1 Unistrut

## UNISTRUT METAL FRAME SYSTEM

Does your company require an economical, flexible and easy to install support system?

The UNISTRUT support system manufactured for **CROSS LINE** is the solution. This kind of system is conformed by the channel, lock nut and other joint accessories, which will give you the versatility and cost reduction wanted when system modifications are needed.

By using UNISTRUT frame system, structures that usually take hours to be welded can be easily assembled in a few minutes. Its adjustable lock nut makes possible, exact and simple installations, even in the most difficult access places. This installation doesn't require special tools.

When you need to transport it, you can do it fast and easily. The system can be used as a pipe support, in the illumination system installation, in cable tray systems, work benches, etc. UNISTRUT support system makes other solutions look like problems. Contact us, our technical department is ready for you.

### "UNISTRUT" METAL FRAME SYSTEM CHARACTERISTICS AND SPECIFICATIONS

UNISTRUT metal frame system includes: The channel, the lock nut and the fittings.

The channel can be made of carbon steel, stainless steel, fiberglass reinforced or aluminum.

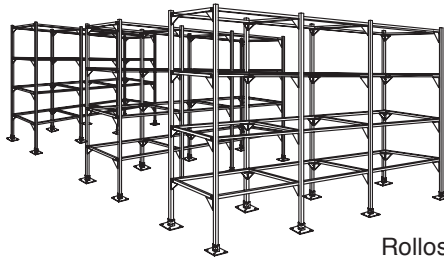
One side of the channel has a row of slots which run all along of it, each slot can be used to fasten the security lock and at the same time as a guide for the UNISTRUT lock nuts.

UNISTRUT's lock nuts are made of carbon steel. Its rounded edges allow their installation at any point along the channel and can be turned to align the grooves with the channel guides. The spring located in the lower side of the nut prevent movements, ready to the fitting assembly. Each nut and its bolt have an unified thread.

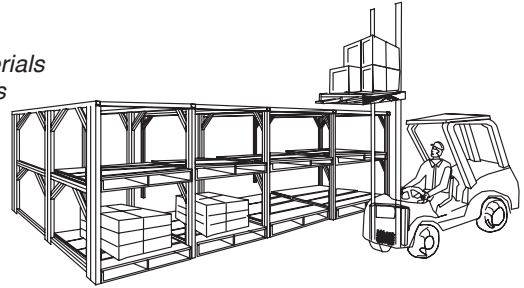
Fittings are made of carbon steel, stainless steel or aluminum; unless otherwise specified.

**CROSS LINE** reserve the right to change the designs, dimensions or specifications without notice.

## Estanterías / Racks and shelving

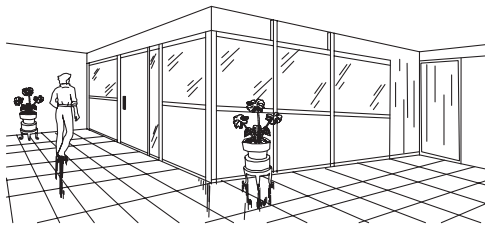


- Palets *Pallets*
- Matrices *Dies*
- Chapas *Sheets*
- Rollos de cables *Cable rolls*
- Materiales de producción *Production materials*
- Piezas automotrices *Automotive parts*
- Almacén general *General store*
- Barras *Bars*
- Barriles *Tanks*
- Muebles *Furniture store*



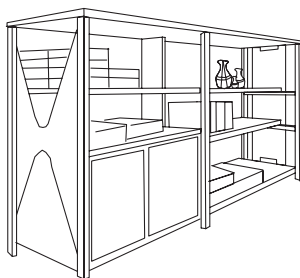
## Canceles móviles / Modulate walls

- De piso a techo
- Altura de puerta
- Rieles pulidos
- Rieles comunes
- Depósito de herramientas
- Despachos de oficinas
- Lugar de estudio
- Separador de cuartos
- Paredes para laboratorios
- Soporte de paneles divisorios

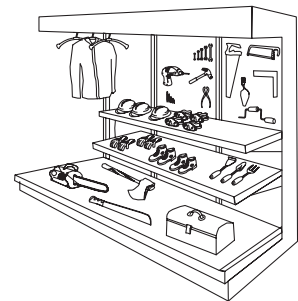


- Floor to ceiling*
- Door height*
- Polished rails*
- Standard rails*
- Tool storage*
- Offices*
- Studies*
- Room divisions*
- Laboratory walls*
- Division supports*

## Vitrinas / Show case



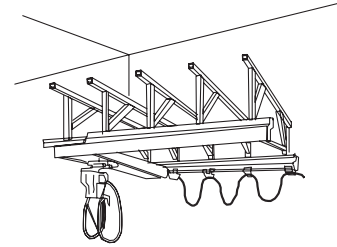
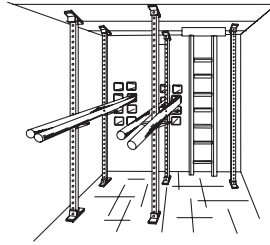
- Vitrinas de ventana
- Vitrinas para mercadería
- Separadores de vitrinas
- Exhibiciones industriales
- Paredes de exhibiciones
- Show windows*
- Shop windows*
- Showcase divisions*
- Industrial exhibitions*
- Exhibition walls*



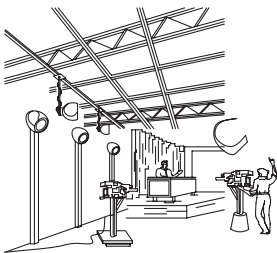


**Aplicaciones especiales / Special applications**

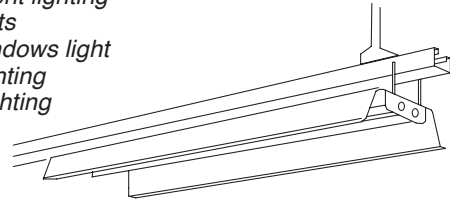
- |                          |                             |
|--------------------------|-----------------------------|
| Instrumentos             | <i>Instruments</i>          |
| Bastidores de transporte | <i>Transportation racks</i> |
| Estantería               | <i>Standard racks</i>       |
| Bastidor de horno        | <i>Oven racks</i>           |
| Soporte de rayos x       | <i>X ray support</i>        |
| Casetas para soldadores  | <i>Welding households</i>   |
| Armado de escenarios     | <i>Stage racks</i>          |
| Muelles de embarcaciones | <i>Docks</i>                |
| Entrepisos               | <i>Entresols</i>            |
| Escaleras                | <i>Stairs</i>               |
| Escaleras para incendios | <i>Fire stairs</i>          |
| Toldos                   | <i>Awnings, vanity tent</i> |



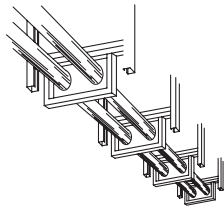
**Soportes para alumbrado / Lighting support**



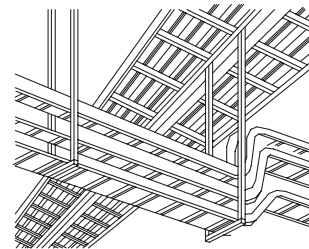
- |                       |                             |
|-----------------------|-----------------------------|
| Equipo fluorescente   | <i>Fluorescent lighting</i> |
| Reflectores           | <i>Floodlights</i>          |
| Vitrinas              | <i>Show windows light</i>   |
| Alumbrado de estudios | <i>Stage lighting</i>       |
| Cielorascos luminosos | <i>Celing lighting</i>      |



**Soportes eléctricos / Electrical supports**

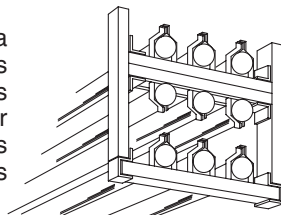


- |                               |                             |
|-------------------------------|-----------------------------|
| Conductos                     | <i>Raceway</i>              |
| Barra de conducción           | <i>Electrical bar</i>       |
| Soportes para cables          | <i>Cable tray support</i>   |
| Equipo eléctricos             | <i>Electrical equipment</i> |
| Soportes para tubería conduit | <i>Conduit support</i>      |

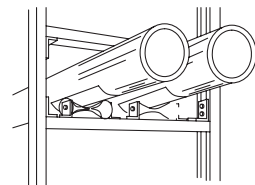


**Soportes mecánicos / Mechanical applications**

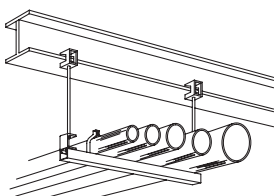
- |  |                               |
|--|-------------------------------|
| Cañerías para agua                     | <i>Piping raks</i>            |
| Puntales para túneles                  | <i>Tunnel pipe stanchions</i> |
| Conducción de instalaciones sanitarias | <i>Sanitary pipes support</i> |
| Tuberías de vapor                      | <i>Vapor pipes</i>            |
| Tuberías                               | <i>Standard pipes</i>         |
| Sujeción de tubería a ductos           | <i>Pipe to wireway clamps</i> |



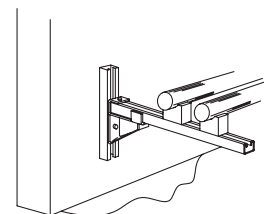
- |  |                               |
|--|-------------------------------|
| Cañerías para agua                     | <i>Piping raks</i>            |
| Puntales para túneles                  | <i>Tunnel pipe stanchions</i> |
| Conducción de instalaciones sanitarias | <i>Sanitary pipes support</i> |
| Tuberías de vapor                      | <i>Vapor pipes</i>            |
| Tuberías                               | <i>Standard pipes</i>         |
| Sujeción de tubería a ductos           | <i>Pipe to wireway clamps</i> |



**Soportes estructurales / Structural supports**



- |                      |                           |
|----------------------|---------------------------|
| Insertos de concreto | <i>Concrete inserts</i>   |
| Insertos para pared  | <i>Cantilever inserts</i> |
| Soporte para vigas   | <i>Beam attachments</i>   |
| Trapecios            | <i>Trapeze hangers</i>    |
| Paredes de cortinas  | <i>Wall framing</i>       |



**Nosotros ponemos el sistema y usted la idea...**

**CROSS LINE** Presenta las exclusivas conexiones tipo UNICANAL

- Sin Soldadura
- Sin Taladro
- 100% Ajustables
- 100% Reusables

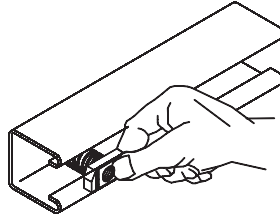
**We bring you the system you the imagination...**

**CROSS LINE** Present our exclusively UNISTRUT type fittings

- No Welding
- No Drilling
- Fully Adjustable
- Fully Reusable

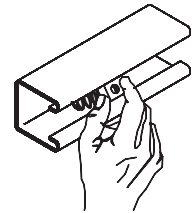
- 1** Inserte la tuerca para riel en cualquier lugar a lo largo de la ranura del riel acanalado. Los extremos redondeados de la tuerca permiten su fácil inserción.

*Insert the spring nut anywhere along the continuous slotted channel, designed for an easy insertion and auto-aligning.*



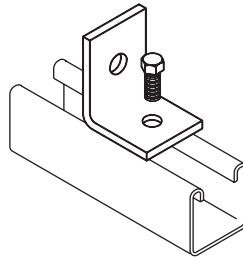
- 2** Al girar la tuerca a 90° hacia la derecha, las ranuras de esta se alinean con los bordes internos del riel. Las piezas de montaje podrán colocarse en cualquier lugar en la abertura del riel.

*A 90° clockwise turn aligns the grooves in the nut with the interned edges of the channel.*



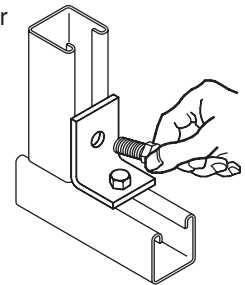
- 3** Inserte el perno a través de la placa de conexión y enrósquelo a la tuerca con resorte.

*Position the fitting over the channel's nut to insert the bolt and start any connection.*



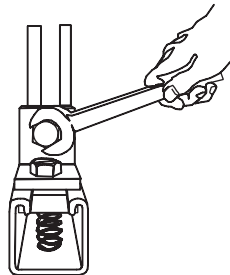
- 4** Se podrán ahora conectar Secciones adicionales de riel a la pieza ya montada siguiendo los procedimientos que se describen en los pasos 1-3.

*Now you can connect additional channels following steps 1-3.*



- 5** Al apretar la tuerca con una llave, los dientes estriados de la tuerca muerden los bordes de la ranura del riel formando una fuerte conexión.

*With the twist of a wrench, channel's nut locks its teeth strongly against the inner edges.*



El sistema UNICANAL es fuerte, rápido, económico y ajustable a todos los usos en bastidores, haciendo todas las conexiones estándar.

*UNISTRUT system is strong, fast, cheap and able to be used in all frames applications, making each joint a standard union.*

Riel acanalado de características especiales, permite la sujeción de variados elementos de fijación sin tener que perforar o soldar. La regulación puede ser infinita a lo largo del riel acanalado.

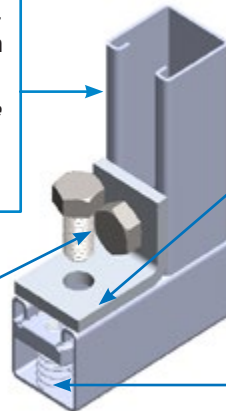
*The special channel's characteristics make it able to support any fitting without welding or drilling. The number and positions of the fittings could be unlimited along the channel.*

Las placas de conexión permiten la construcción de estructuras de soporte de las más diversas formas, tamaños y para múltiples aplicaciones.

*Fittings allow you the construction of supporting structures of diverse shapes, sizes and for multiple applications.*

El tornillo hexagonal se rosca fácilmente en la tuerca con resorte conectando la placa de conexión al canal fácilmente.

*The hex bolt is easily assembled in the spring nut joining the fitting to the channel.*



Las tuercas de fijación están diseñadas para funcionar específicamente en el riel acanalado. Su forma permite una instalación cómoda y rápida, el resorte permite fijarla en un punto determinado.







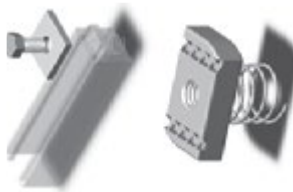

*Nuts design provides a quick installation. Its spring provide and easy fitting location.*



<b>Unicanal</b>	<b>Serie 1000</b>	<b>Serie 2000</b>	<b>Serie 3300</b>	<b>Serie 4000</b>	<b>Serie 5000</b>	<b>Serie 5500</b>	<b>LU-6000</b> 20.6x20.6mm <b>LU-7000</b> 20.6x11mm	<b>PSLU -</b> _____ <b>PRLU -</b> _____
	<b>LU-1000</b> 41.3x41.3mm <b>LU-1001</b> 41.3x82.6mm	<b>LU-2000</b> 41.3x41.3mm <b>LU-2001</b> 41.3x82.6mm	<b>LU-3300</b> 41.3x20.6mm <b>LU-3301</b> 41.3x41.3mm	<b>LU-4000</b> 41.3x41.3mm <b>LU-4001</b> 41.3x41.3mm	<b>LU-5000</b> 41.3x82.6mm <b>LU-5001</b> 41.3x165.2mm	<b>LU-5500</b> 41.3x61.9mm <b>LU-5501</b> 41.3x123.8mm	<b>LU-6000</b> 20.6x20.6mm <b>LU-7000</b> 20.6x11mm	<b>Depende del unicanal a perforar</b>
<b>Acabados</b>	Aluminio, Acero al carbón galvanizado por inmersión en caliente, Acero al carbón galvanizado electrolítico, Acero inoxidable, Acero pintado (pintura electrostática híbrida), Acero recubierto de PVC, Aluminio recubierto de PVC, Lámina galvanizada, Fibra de vidrio (ver pág. 100)							

 Servicio ligero

 Servicio pesado

<b>Herrajes unicanal</b>	<b>Conexión plana</b>	<b>Conexión "U"</b>	<b>Conexión "Z"</b>	<b>Conexión a 90°</b>	<b>Conexión de Ala</b>	<b>Bases</b>	<b>Tuerca unicanal</b>	<b>Abrazaderas y mordazas</b>
								
<b>Medidas</b>	Diámetro orificio: 14.3mm (0.562"), distancia entre centros: 47.6mm (1.875")							Tubo 3/8" a 6" Para cualquier serie unicanal. Incluye tornillería
<b>Acabados</b>	Acero al carbón galvanizado por inmersión en caliente, Acero al carbón galvanizado electrolítico, acero inoxidable							Aluminio, acero recubierto de PVC Acero galvanizado, acero inoxidable, lámina galvanizada

# Sección 1.1 Unicanal

## Tramos rectos “unicanal”

Unicanal LU-1000 y combinaciones (Servicio Pesado)  
*LU-1000 channel and combinations*

No. de catálogo <i>Catalog number</i>	Profundidad A mm (pulg) <i>Depth A mm (pulg)</i>
LU-1000	41.3 (1.625)
LU-1001	82.6 (3.250)

Longitud: 3.05 m (10')  
*Length: 3.05 m (10')*

Unicanal LU-2000 y combinaciones (Servicio Ligero)  
*LU-2000 channel and combinations*

No. de catálogo <i>Catalog number</i>	Profundidad A mm (pulg) <i>Depth A mm (pulg)</i>
LU-2000	41.3 (1.625)
LU-2001	82.6 (3.250)

Longitud: 3.05 m (10')  
*Length: 3.05 m (10')*

Dentro del Unicanal de Servicio Ligero contamos con una línea económica. *LU-2000L LU-2001L*

Unicanal LU-3300 y combinaciones  
*LU-3300 channel and combinations*

No. de catálogo <i>Catalog number</i>	Profundidad A mm (pulg) <i>Depth A mm (pulg)</i>
LU-3300	20.6 (0.812)
LU-3301	41.3 (1.625)

Longitud: 3.05 m (10')  
*Length: 3.05 m (10')*

Unicanal LU-4000 y combinaciones  
*LU-4000 channel and combinations*

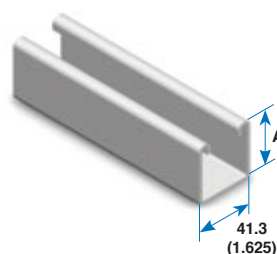
No. de catálogo <i>Catalog number</i>	Profundidad A mm (pulg) <i>Depth A mm (pulg)</i>
LU-4000	41.3 (1.625)
LU-4001	82.6 (3.250)

Longitud: 3.05 m (10')  
*Length: 3.05 m (10')*

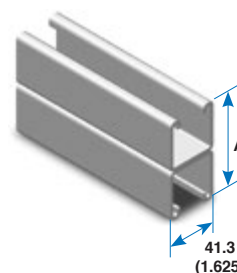
# Section 1.1 Unistrut

## Unistrut straight section

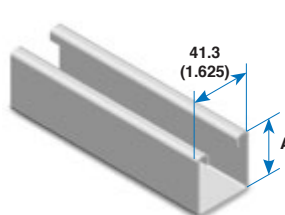
LU-1000



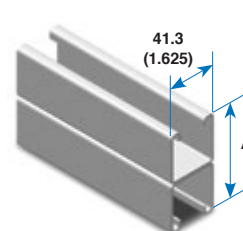
LU-1001



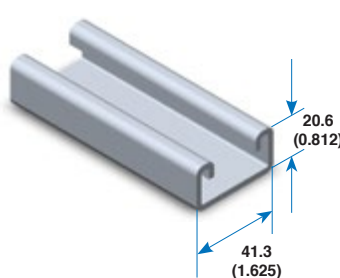
LU-2000



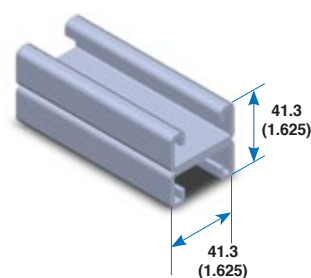
LU-2001



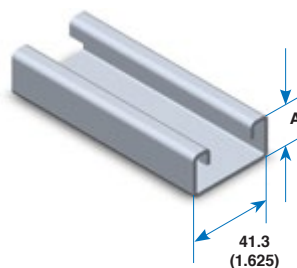
LU-3300



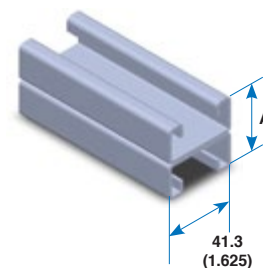
LU-3301



LU-4000



LU-4001



### Material y acabado:

- Lámina de acero al carbón y fibra de vidrio.
- Galvanizado electrolítico, galvanizado inmersión en caliente.
- Pintado (ver Gama de colores).
- Acero Inoxidable.
- Aluminio

### Materials & finishes:

- Carbon steel sheet, fiber glass.
- Electrogalvanized zinc, hot-dip galvanized.
- Painted.
- Stainless steel.
- Aluminum

## Pesos de unicanal

## Unistrut weight

Peso aproximado por canal de 3.048 m de longitud.  
*Aproximate weight for 10' channel length.*

No. de catálogo <i>Catalog number</i>	Peso kg <i>Weight kg</i>
LU-1000	6.2
LU-1001	12.5
LU-2000	5.1
LU-2001	10.3
LU-3300	4.3
LU-3301	8.7
LU-4000	3.6
LU-4001	7.3
LU-5500	8.1
LU-5501	16.3

Canal con insertos sumar 1.4 kg  
 Para PRLU- restar 0.2 kg  
 Para PSLU-restar 0.4 kg  
 LU-3184 P = 0.42 kg pieza

*For concret insert plus 3 lb  
 For PRLU- reduce 0.44 lb  
 For PSLU- reduce 0.88 lb  
 0.92 lb unit*

## Tramos rectos "unicanal"

## Unistrut straight section

Unicanal LU-5500 y combinaciones  
*LU-5500 channel and combinations*

No. de catálogo <i>Catalog number</i>	Profundidad A mm (pulg) <i>Depth A mm (pulg)</i>
LU-5500	61.9 (2.437)
LU-5501	123.8 (4.875)

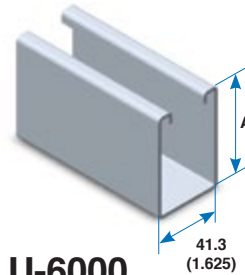
Longitud: 3.05 m (10')  
*Length: 3.05 m (10')*

Unicanal LU-6000 y LU-7000  
*LU-6000 & LU-7000 chanel*

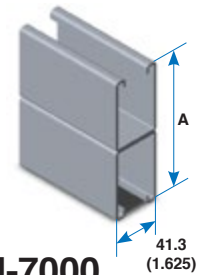
No. de catálogo <i>Catalog number</i>	Profundidad A mm (pulg) <i>Depth A mm (pulg)</i>
LU-6000	21.0 (0.826)
LU-7000	11.0 (0.433)

Longitud: 3.05 m (10')  
*Length: 3.05 m (10')*

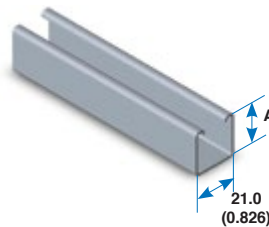
LU-5500



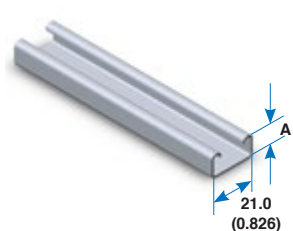
LU-5501



LU-6000



LU-7000



## PRLU

Unicanal con perforado redondo,  
 aplicable en los canales:  
 LU-1000, LU-2000, LU-3300,  
 LU-4000, LU-5500, LU-6000

*Round hole channel, available in  
 channels:  
 LU-1000, LU-2000, LU-3300,  
 LU-4000, LU-5500, LU-6000*

## PSLU

Unicanal con perforado tipo slot,  
 aplicable en los canales:  
 LU-1000, LU-2000, LU-3300,  
 LU-4000, LU-5500, LU-6000

*Slotted channel, available in  
 channels:  
 LU-1000, LU-2000, LU-3300,  
 LU-4000, LU-5500, LU-6000*



### Material y acabado:

- Lámina de acero al carbón y fibra de vidrio.
- Galvanizado electrolítico, galvanizado inmersión en caliente.
- Pintado (ver Gama de colores).
- Acero Inoxidable.
- Aluminio

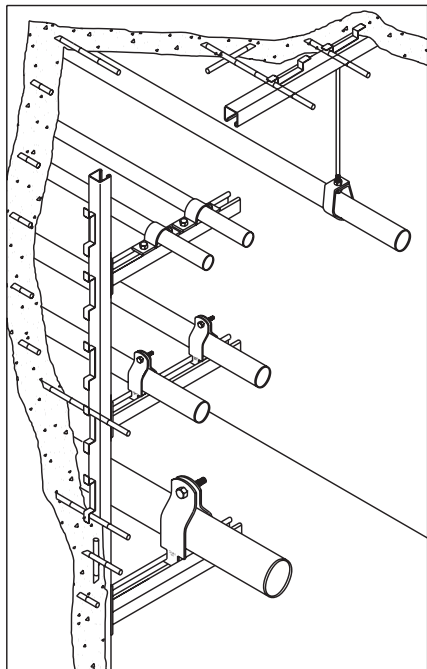
Para otras configuraciones de perforado consulte nuestro departamento técnico.

### Materials & finishes:

- Carbon steel sheet, fiber glass.
- Electrogalvanized zinc, hot-dip galvanized.
- Painted.
- Stainless steel.
- Aluminium

For another pattern consult our technical department.

## Tramos rectos unicanal



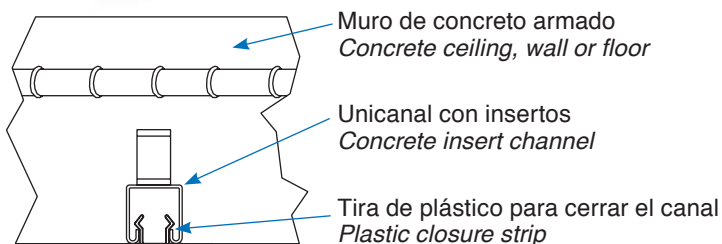
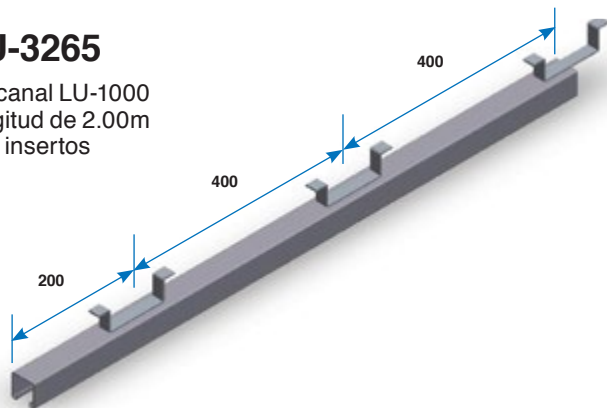
### Material y acabado:

- Material: lámina de acero al carbón.
- Galvanizado electrolítico, galvanizado inmersión en caliente.

## Unistrut straight section

### LU-3265

Unicanal LU-1000  
longitud de 2.00m  
con insertos



### Materials & finishes:

- Carbon steel sheet.
- Electrogalvanized zinc, hot-dip galvanized.

## Tira de plástico para terminación

Tira de plástico para cerrar el canal para usarse con unicanal LU-1000, LU-2000, LU-3300, LU-4000, LU-5500, LU-6000 y sus combinaciones.

*Plastic closer strip for use in unistrut LU-1000, LU-2000, LU-3300 LU-4000, LU-5500, LU-6000 and their combinations.*

## Plastic closure strip

### LU-3184 P



Estas tiras son ideales para evitar la entrada de concreto cuando se instalan productos LU-3265

*This strip is excellent to avoid the enter of concret when a LU-3265 is used*

### Materiales y acabados:

- P:** Cloruro de polivinilo  
**GI:** Lámina Galvanizada

### Materials & finishes:

- P:** Polyvinyl Chloride  
**GI:** Galvanized sheet



# Sección 1.2 Accesorios para ensamble de unicanal

# Section 1.2 Unistrut fittings

Conexiones de chapa plana

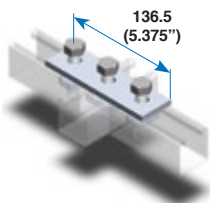
Flat plate fittings

Rondana cuadrada  
Square washer

No. de catálogo Catalog number	Diámetro orificio A mm (pulg)	Diámetro tornillo mm (pulg)
LU-1062	9.5 (3/8")	7.9 (5/16")
LU-1063	11.1 (7/16")	9.5 (3/8")
LU-1064	14.3 (9/16")	12.7 (1/2")

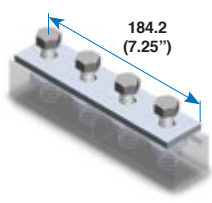
## LU-1066

Conector de empalme 3 orificios  
Three holes splice plate



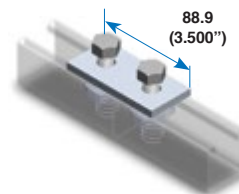
## LU-1067

Conector de empalme 4 orificios  
Four holes splice plate



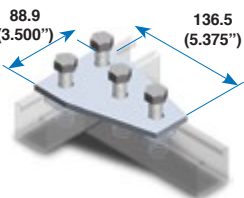
## LU-1065

Conector de empalme 2 orificios  
Two holes splice plate



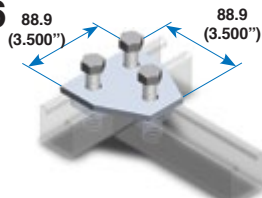
## LU-1358

Placa conectora 4 orificios  
Four holes tee gusset plate



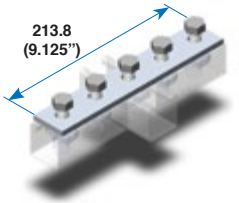
## LU-1356

Placa conectora 3 orificios  
Three holes tee gusset plate



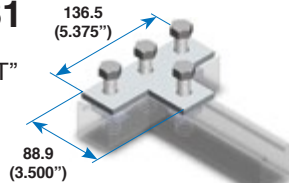
## LU-1941

Conector de empalme 5 orificios  
Five holes splice plate



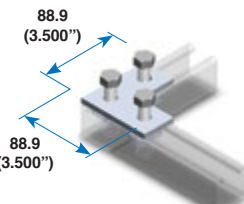
## LU-1031

Conector "T" 4 orificios  
Four holes tee plate



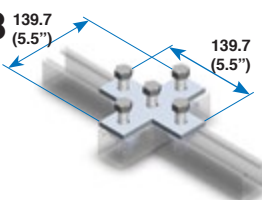
## LU-1036

Conector "L" 3 orificios  
Three holes corner plate



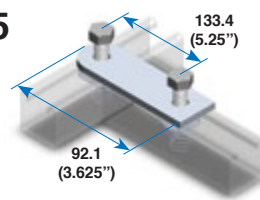
## LU-1028

Conector de cruz 5 orificios  
Five hole cross plate



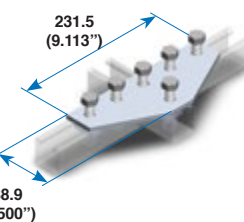
## LU-2325

Conector giratorio 2 orificios  
Two holes swivel plate



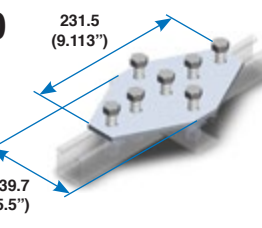
## LU-1953

Placa conectora 6 orificios  
Six holes tee gusset plate



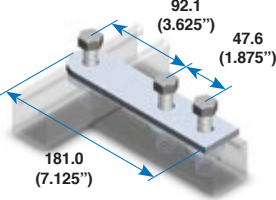
## LU-1950

Placa conectora 7 orificios  
Seven holes tee gusset plate



## LU-2324

Conector giratorio 3 orificios  
Three holes swivel plate



### Especificaciones:

Diámetro de orificio: 14.3 [0.562]  
Espaciamento del centro de orificio al extremo: 20.6 [0.812]  
Espaciamento entre centro de orificios: 47.6 [1.875]

### Material y acabado:

Acero al carbón.  
Acero inoxidable.  
Galvanizado electrolítico, galvanizado por inmersión en caliente.

Dimensiones en mm [pulgadas]  
No incluye tornillería.

### Specifications:

Hole size: 14.3 [0.562]  
Hole spacing: 20.6 [0.812]  
Hole spacing: 47.6 [1.875]

### Materials & finishes:

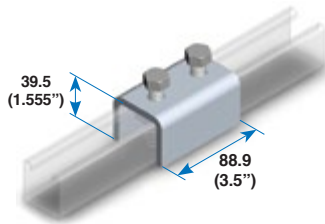
Strip steel.  
Stainless steel.  
Electrolytic galvanized, hot-dip galvanized.

Dimensions mm [in]  
Hardware not included.

## Conexiones en forma de "U"

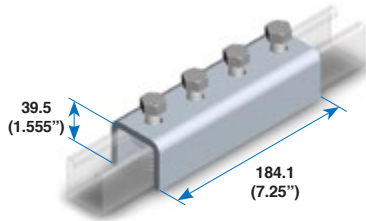
### LU-1376

Conector de horquilla 2 orificios  
*Two holes splice clevis*



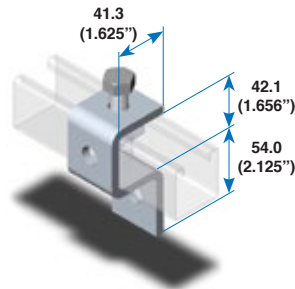
### LU-1377

Conector de horquilla 4 orificios  
*Four holes splice clevis*



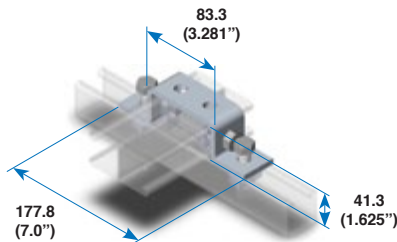
### LU-1046A

Conector de copa 3 orificios  
*Three holes cup support plate*



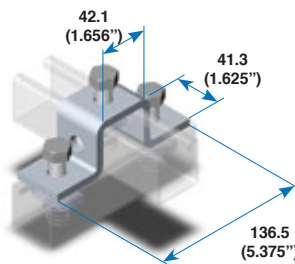
### LU-1043A

Conector "U" 6 orificios  
*Six hole "U" support*



### LU-1047

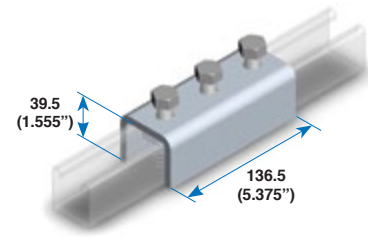
Conector "U" 5 orificios  
*Five hole "U" support*



## "U" fittings

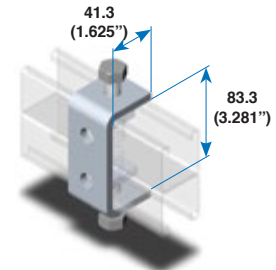
### LU-1376A

Conector de horquilla 3 orificios  
*Three holes splice clevis*



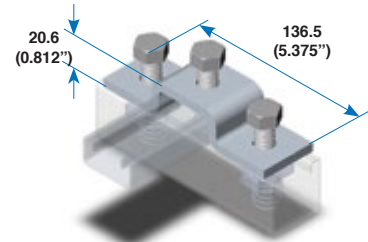
### LU-1044

Conector "U" 4 orificios  
*Four hole clevis*



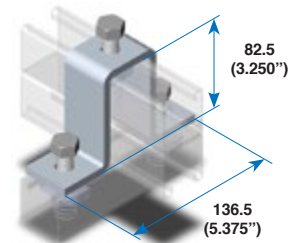
### LU-3347

Conector "U" 3 orificios  
*Three hole "U" support*



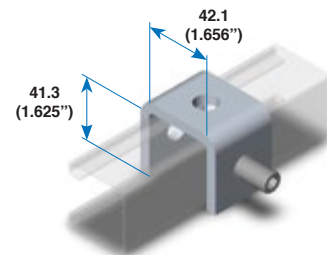
### LU-1737

Conector "U" 3 orificios  
*Three hole "U" support*



### LU-1320

Conector "U" con sujetador 2 orificios  
*Stud ring connection*



#### Especificaciones:

Diámetro de orificio: 14.3 [0.562]  
Espaciamento del centro de orificio al extremo: 20.6 [0.812]  
Espaciamento entre centro de orificios: 47.6 [1.875]

#### Material y acabado:

Acero al carbón.  
Acero inoxidable.  
Galvanizado electrolítico, galvanizado por inmersión en caliente.

Dimensiones en mm [pulgadas]  
No incluye tornillería.

#### Specifications:

Hole size: 14.3 [0.562]  
Hole spacing: 20.6 [0.812]  
Hole spacing: 47.6 [1.875]

#### Materials & finishes:

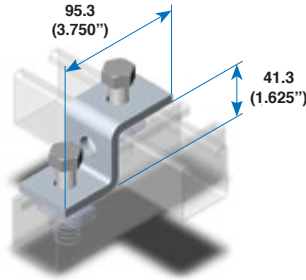
Strip steel.  
Stainless steel.  
Electrolytic galvanized, hot-dip galvanized.

Dimensions mm [in]  
Hardware not included.

## Conexiones en forma de "Z"

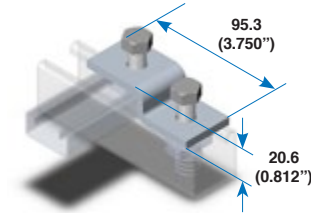
### LU-1045

Conector "Z"  
3 orificios  
Three hole  
"Z" support



### LU-3345

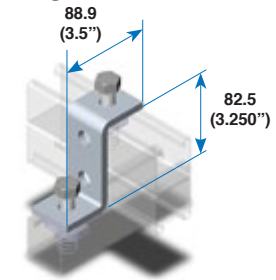
Conector "Z"  
2 orificios  
Two hole "Z"  
support



## "Z" fittings

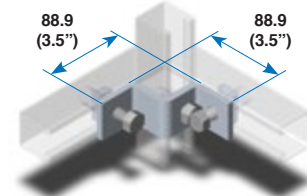
### LU-1453

Conector "Z"  
4 orificios  
Four hole "Z"  
support



### LU-1736

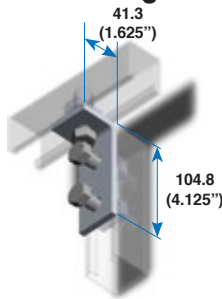
Conector 3  
orificios  
Three hole  
shelf corner  
connection



## Conexiones angulares a 90°

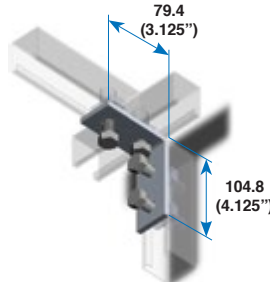
### LU-1326

Conector  
angular 90°  
3 orificios  
Three hole  
corner angle



### LU-1325

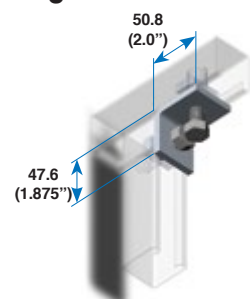
Conector  
angular 90°  
4 orificios  
Four hole  
corner angle



## 90° Angular fittings

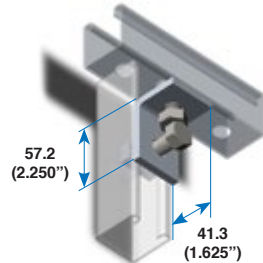
### LU-1026

Conector  
angular 90°  
2 orificios  
Two hole  
corner angle



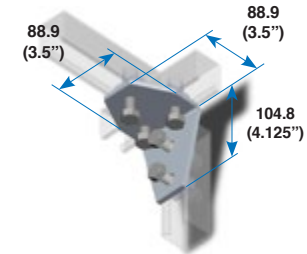
### LU-1068

Conector  
angular 90°  
2 orificios  
Two hole  
corner angle



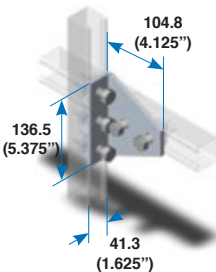
### LU-2235

Conector  
angular 90°  
tipo trapecio  
5 orificios  
Five hole  
gussetted  
three way  
shelf angle



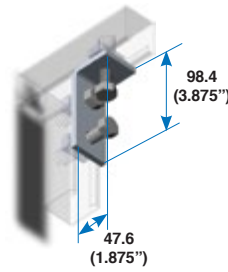
### LU-1728

Conector  
angular 90°  
tipo trapecio  
5 orificios  
Five hole  
gussetted  
shelf angle



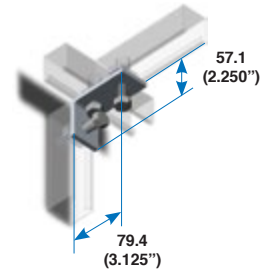
### LU-1346

Conector  
angular 90°  
3 orificios  
Three hole  
corner angle



### LU-1458

Conector  
angular 90°  
3 orificios  
Three hole  
corner angle



#### Especificaciones:

Diámetro de orificio: 14.3 [0.562]  
Espaciamento del centro de orificio al extremo: 20.6 [0.812]  
Espaciamento entre centro de orificios: 47.6 [1.875]

#### Material y acabado:

Acero al carbón.  
Acero inoxidable.  
Galvanizado electrolítico, galvanizado por inmersión en caliente.

Dimensiones en mm [pulgadas]  
No incluye tornillería.

#### Specifications:

Hole size: 14.3 [0.562]  
Hole spacing: 20.6 [0.812]  
Hole spacing: 47.6 [1.875]

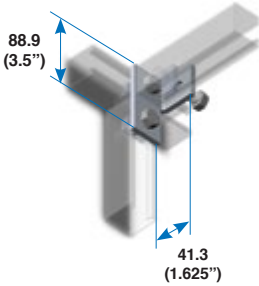
#### Materials & finishes:

Strip steel.  
Stainless steel.  
Electrolytic galvanized, hot-dip galvanized.

Dimensions mm [in]  
Hardware not included.

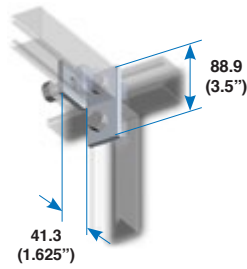
## LU-1037

Conector angular 90° izquierdo 3 orificios  
*Three hole (left hand) offset bent angle*



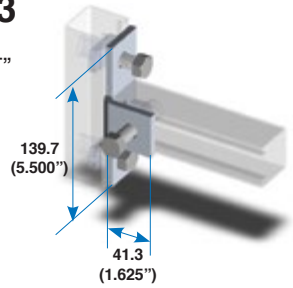
## LU-1038

Conector angular 90° derecho 3 orificios  
*Three hole (right hand) offset bent angle*



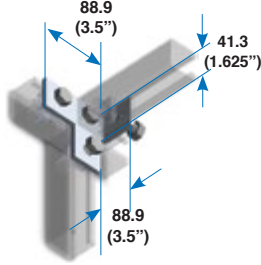
## LU-1033

Conector "T" angular 90° derecho 4 orificios  
*Four hole (right hand) offset bent tee*



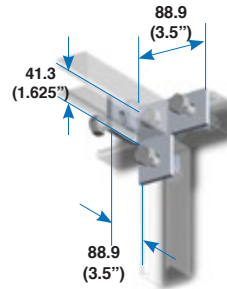
## LU-1034

Conector "T" angular 90° izquierdo 4 orificios  
*Four hole (left hand) offset bent tee angle*



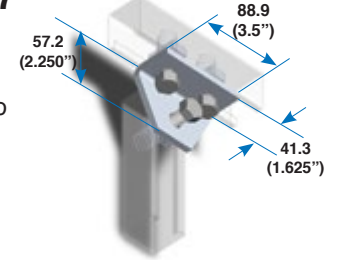
## LU-1035

Conector "T" angular 90° derecho 4 orificios  
*Four hole (right hand) offset bent tee angle*



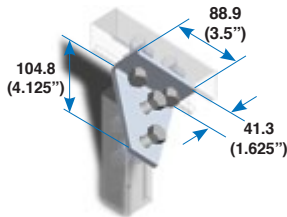
## LU-1357

Conector angular 90° tipo trapecio 3 orificios  
*Three hole gusseted shelf angle*



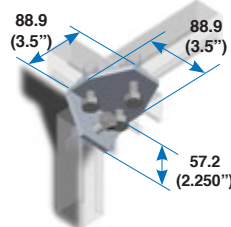
## LU-1359

Conector angular de 90° tipo trapecio 4 orificios  
*Four hole gusseted shelf angle*



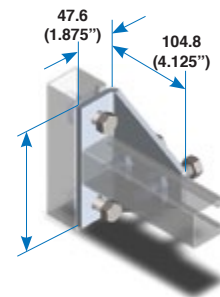
## LU-1579

Conector angular de 90° tipo trapecio 4 orificios  
*Four hole gusseted three way shelf angle*



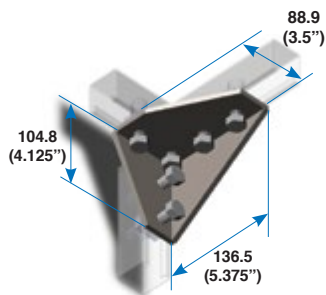
## LU-1727

Conector angular a 90° tipo trapecio 4 orificios  
*Four hole gusseted corner*



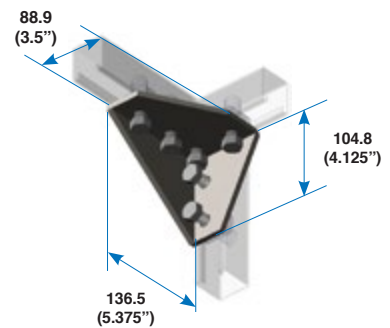
## LU-1957

Conector de esquina reforzado izquierdo 6 orificios  
*Six hole (left hand) gusseted corner connection*



## LU-1956

Conector de esquina reforzado derecho 6 orificios  
*Six hole (right hand) gusseted corner connection*



### Especificaciones:

Diámetro de orificio: 14.3 [0.562]  
Espaciamento del centro de orificio al extremo: 20.6 [0.812]  
Espaciamento entre centro de orificios: 47.6 [1.875]

### Material y acabado:

Acero al carbón.  
Acero inoxidable.  
Galvanizado electrolítico, galvanizado por inmersión en caliente.

Dimensiones en mm [pulgadas]  
No incluye tornillería.

### Specifications:

Hole size: 14.3 [0.562]  
Hole spacing: 20.6 [0.812]  
Hole spacing: 47.6 [1.875]

### Materials & finishes:

Strip steel.  
Stainless steel.  
Electrolytic galvanized, hot-dip galvanized.

Dimensions mm [in]  
Hardware not included.

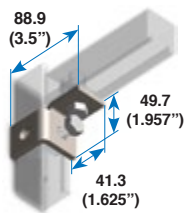


## Conexiones en forma de ala

## Wing fittings

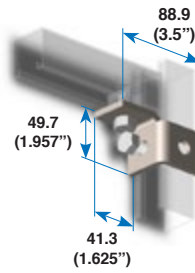
### LU-2341R

Conector de ala derecha 3 orificios  
*Three hole single corner connection (right hand)*



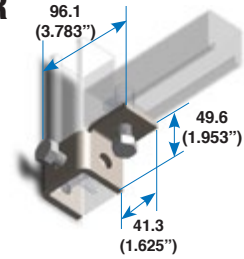
### LU-2341L

Conector de ala izquierda 3 orificios  
*Three hole single corner connection (left hand)*



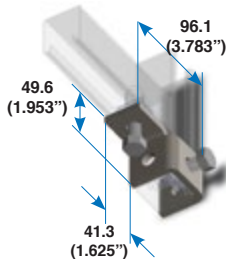
### LU-2472R

Conector de ala derecha 4 orificios  
*Four hole single corner connection (right hand)*



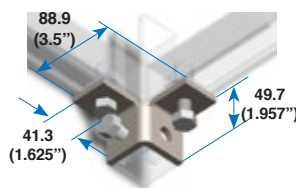
### LU-2472L

Conector de ala izquierda 4 orificios  
*Four hole single corner connection (left hand)*



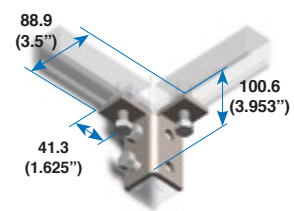
### LU-2223

Conector de esquina doble 4 orificios  
*Four hole double corner connection*



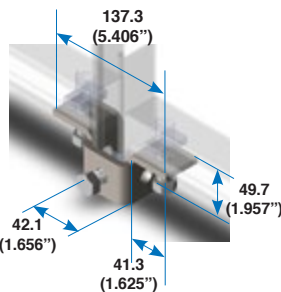
### LU-2224

Conector de esquina doble 6 orificios  
*Six hole double corner connection*



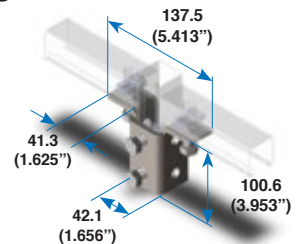
### LU-2345

Conector de 2 alas 5 orificios  
*Five hole double wing connection*



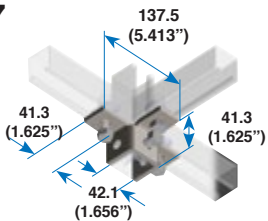
### LU-2246

Conector de esquina doble 4 orificios  
*Four hole double corner connection*



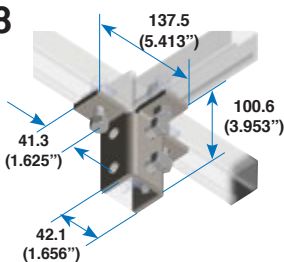
### LU-2227

Conector de 3 alas 6 orificios  
*Six hole triple wing connection*



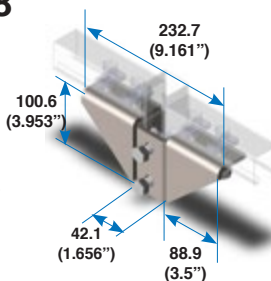
### LU-2228

Conector de 3 alas 9 orificios  
*Nine hole triple wing connection*



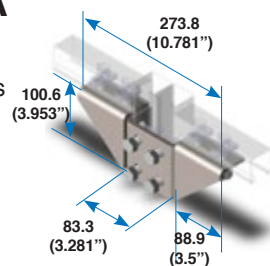
### LU-2348

Conector de 2 alas 10 orificios reforzado  
*Ten hole double wing gussetted connection*



### LU-2348A

Conector de 2 alas 12 orificios reforzado  
*Twelve hole double wing gussetted connection*



#### Especificaciones:

Diámetro de orificio: 14.3 [0.562]  
Espaciamento del centro de orificio al extremo: 20.6 [0.812]  
Espaciamento entre centro de orificios: 47.6 [1.875]

#### Material y acabado:

Acero al carbón.  
Acero inoxidable.  
Galvanizado electrolítico, galvanizado por inmersión en caliente.

Dimensiones en mm [pulgadas]  
No incluye tornillería.

#### Specifications:

Hole size: 14.3 [0.562]  
Hole spacing: 20.6 [0.812]  
Hole spacing: 47.6 [1.875]

#### Materials & finishes:

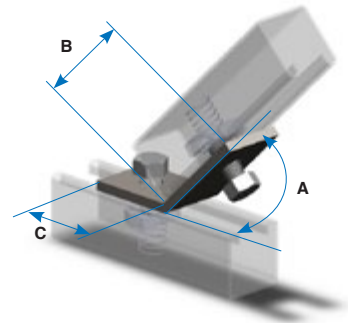
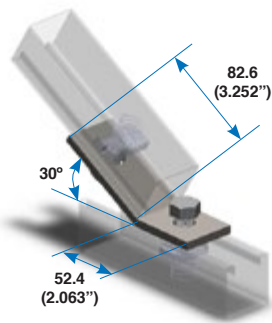
Strip steel.  
Stainless steel.  
Electrolytic galvanized, hot-dip galvanized.

Dimensions mm [in]  
Hardware not included.

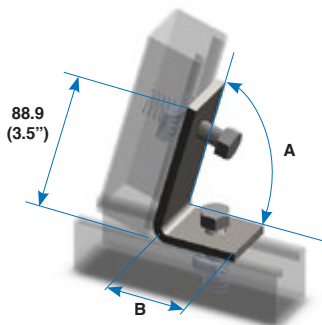
## Conexiones angulares

## Angular fittings

Conector Angular abierto 2 orificios <i>Two hole open angle</i>			
No. de catálogo <i>Catalog number</i>	A (ángulo)	B mm (pulg)	C mm (pulg)
LU-2097	60°	85.7 (3.374")	47.6 (1.874")
LU-1546	45°	76.2 (3.000")	58.7 (2.311")
LU-2101	30°	82.6 (3.252")	52.4 (2.063")



Conector Angular cerrado 2 orificios <i>Two hole closed angle</i>		
No. de catálogo <i>Catalog number</i>	A (ángulo)	B mm (pulg)
LU-2108	60°	70.6 (2.780")
LU-2111	45°	76.2 (3.000")
LU-2112	30°	82.5 (3.250")



### Especificaciones:

Diámetro de orificio: 14.3 [0.562]  
 Espaciamiento del centro de orificio al extremo: 20.6 [0.812]  
 Espaciamiento entre centro de orificios: 47.6 [1.875]

### Material y acabado:

Acero al carbón.  
 Acero inoxidable.  
 Galvanizado electrolítico, galvanizado por inmersión en caliente.

Dimensiones en mm [pulgadas]  
 No incluye tornillería.

### Specifications:

Hole size: 14.3 [0.562]  
 Hole spacing: 20.6 [0.812]  
 Hole spacing: 47.6 [1.875]

### Materials & finishes:

Strip steel.  
 Stainless steel.  
 Electrolytic galvanized, hot-dip galvanized.

Dimensions mm [in]  
 Hardware not included.

## Sección 1.3 Accesorios de montaje para unicanal

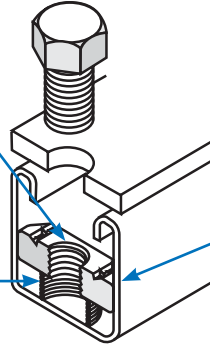
## Section 1.3 Unistrut accessories

### Tuercas Características

### Nuts Features

Bisel cónico en la tuerca, facilita la manipulación del tornillo.  
*Nut bevel, for an easy screw handling*

El resorte mantiene la tuerca en su lugar actuando como una "tercera mano" del trabajador.  
*The spring remains the nut in its position like a "worker's third hand".*



Bordes de conexión en forma de pirámide y ranuras estriadas cónicas, producen una conexión fuerte como una prensa entre el canal y la tuerca.  
*Grooves in pyramid form and grip for a strongest union.*

Tuercas para unicanal series LU-1000, LU-2000, LU-5500.  
*Nuts for LU-1000, LU-2000, LU-5500 channels series.*

No. de catálogo <i>Catalog number</i>		Rosca <i>Thread</i>	Espesor mm (pulg) <i>Thickness mm (pulg)</i>
Con resorte <i>Spring</i>	Sin resorte <i>No spring</i>		
LU-1006	LU-3006	1/4-20UNC	6.4 (0.250)
LU-1007	LU-3007	5/16-18UNC	6.4 (0.250)
LU-1008	LU-3008	3/8-16UNC	9.5 (0.375)
LU-1010	LU-3010	1/2-13UNC	9.5 (0.375)



Para unicanales series 3300, 4000 y combinaciones usar tuercas sin resorte.  
*For 3300 y 4000 unistrut series and combinations use no spring nuts only.*

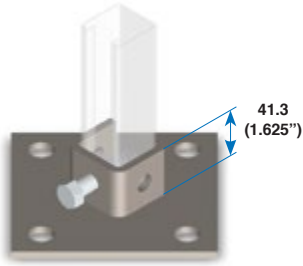
**Material y acabado:**  
Acero al carbón  
Galvanizado electrolítico

**Materials & finishes:**  
Carbon steel  
Electrolitic zinc coated

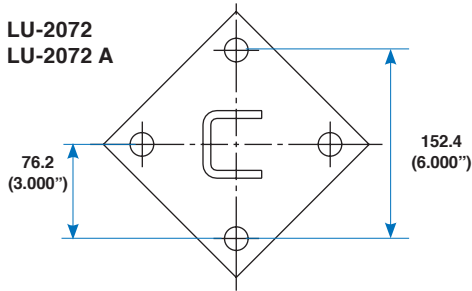
## Bases para postes

### LU-2072

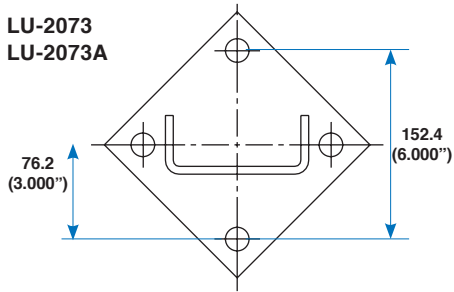
Base sencilla para poste unicanal.  
*Unistrut single post base.*



### LU-2072 LU-2072 A

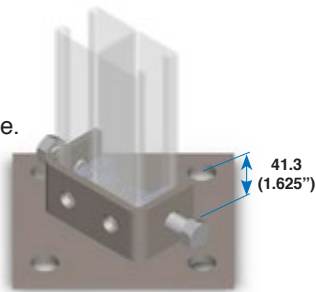


### LU-2073 LU-2073A



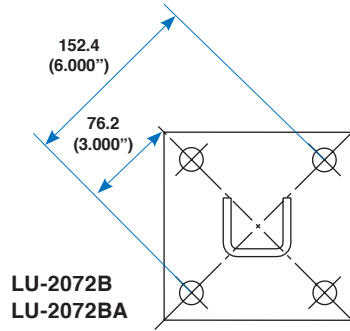
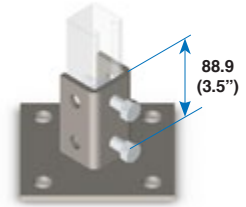
### LU-2073

Base sencilla para poste unicanal doble.  
*Double unistrut single post base.*



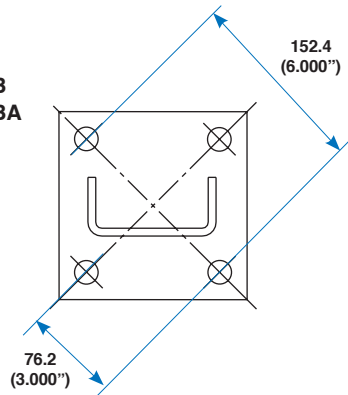
### LU-2072 A

Base reforzada para poste unicanal.  
*Unistrut reinforced post base.*



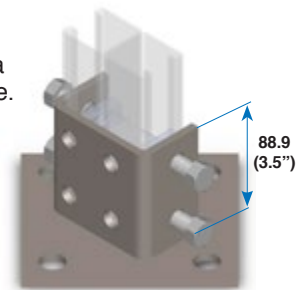
### LU-2072B LU-2072BA

### LU-2073B LU-2073BA



### LU-2073A

Base reforzada para poste unicanal doble.  
*Double unistrut Reinforced post base.*



#### Material y acabado:

Acero al carbón, acero inoxidable.  
Galvanizado electrolítico, por inmersión en caliente.

Para bases de poste aplicables a otros canales consulte a nuestro departamento técnico.

#### Materials & finishes:

Carbon steel, stainless steel.  
Electrogalvanized zinc, hot dip galvanized.

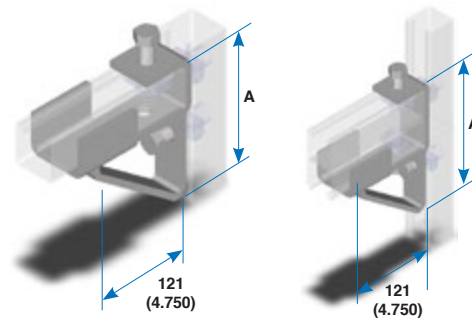
For other channel post bases please consult our technical department.

## Ménsulas para unicanal

Ménsulas de unión (no carga cantiliver)  
 Union bracket (not for strength)

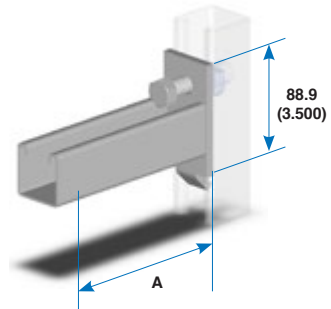
No. de catálogo Catalog number	Canal Channel	Altura A High A
LU-1075	LU-1000/LU-3301	149.2 (5.875)
LU-1593	LU-1001	190.5 (7.5)
LU-1076	LU-3300	128.6 (5.06)
LU-1077	LU-5500	169.8 (6.68)
LU-1077A	LU-5501	231.7 (9.12)

## Unistrut bracket



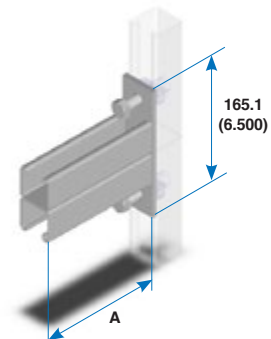
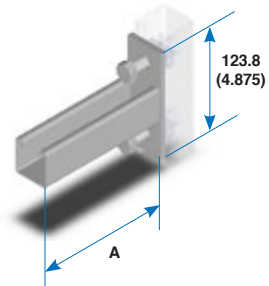
Ménsulas de canal ensamble tipo pestaña  
 Unistrut bracket lift type assembly

No. de catálogo Catalog number		Ancho de Charola Tray width	Longitud Lenght A	Carga uniforme Uniform load
Ranura superior Lips up	Ranura inferior Lips down			
LU-2511	LU-2511A	101.6 (4)	152.4 (6)	484 kg
LU-2513	LU-2513A	152.4 (6)	203.2 (8)	403 kg
LU-2512	LU-2512A	228.6 (9)	279.4 (11)	282 kg
LU-2514	LU-2514A	304.8 (12)	355.6 (14)	221 kg
LU-2515	LU-2515A	457.2 (18)	508.0 (20)	161 kg
LU-2519	LU-2519A	508.0 (20)	558.8 (22)	140 kg
LU-2516	LU-2516A	609.6 (24)	660.4 (26)	115 kg
LU-2517	LU-2517A	762.0 (30)	812.8 (32)	100 kg
LU-2518	LU-2518A	914.4 (36)	965.2 (38)	85 kg



Ménsulas de canal sencillo y doble ensamble tipo pared.  
 Single and double unistrut bracket wall type assembly

No. de catálogo Catalog number	Ancho de charola Tray Width	Longitud Lenght A	Carga uniforme Uniform load	
			LU-1000	LU-2000
LU-2539	101.6 (4)	152.4 (6)	408 kg	363 kg
LU-2540	152.4 (6)	203.2 (8)	340 Kg	302 Kg
LU-2541	228.6 (9)	279.4 (11)	238 Kg	211 Kg
LU-2542	304.8 (12)	355.6 (14)	187 Kg	166 Kg
LU-2543 A	457.2 (18)	508.0 (20)	453 Kg	403 Kg
LU-2544 A	609.6 (24)	660.4 (26)	325 Kg	289 Kg
LU-2545 A	762.0 (30)	812.8 (32)	282 Kg	250 Kg
LU-2546 A	914.4 (36)	965.2 (38)	240 Kg	213 Kg



### Material y acabado:

Acero al carbón, acero inoxidable.  
 Galvanizado electrolítico, por inmersión en caliente.  
 Dimensiones mm (pulg).

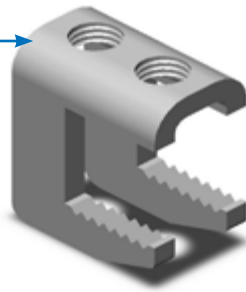
### Materials & finishes:

Carbon steel, stainless steel.  
 Finishes: electrogalvanized zinc, hot dip galvanized.  
 Dimensions mm (in).



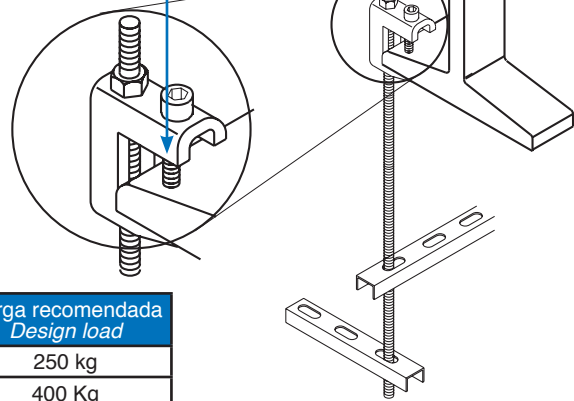
## Mordazas de viga para unicanal

Mordaza para usarse con varilla de 3/8" o 1/2" de acuerdo a la carga.  
*Beam clamp for 3/8" or 1/2" threaded rod according to the design load.*



## Unistrut beam clamps

Opresor tipo allen 3/8" o 1/2"  
 3/8" Or 1/2" stud bolt

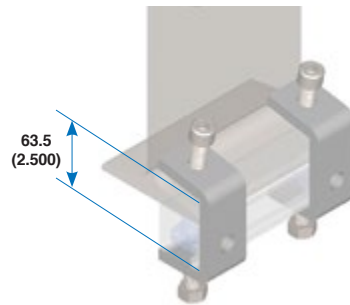


No. de catálogo Catalog number	Tornillo Hex screw	Varilla Threaded rod	Carga recomendada Design load
LU-2676 3/8	3/8-16UNC	3/8-16UNC	250 kg
LU-2676 1/2	1/2 -13UNC	1/2 -13UNC	400 Kg

### LU-1271S

Mordaza de viga exterior  
 Carga recomendada 227kg para cada mordaza  
 Aplicables para vigas con espesores de 22.2 mm y menores  
 Cada mordaza incluye opresor tipo allen 1/2-13UNC x 38.1  
 Se debe utilizar en pares  
 Se venden por separado  
 Aplicable a canales series 1000, 2000, 3301 y 4001

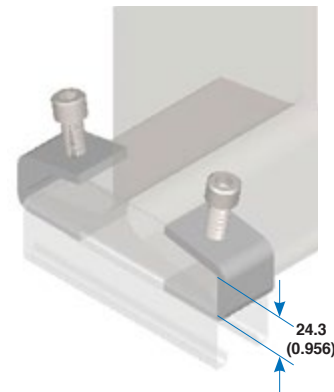
*External beam clamp  
 Design load 500 lb (each one)  
 Available for 7/8" or less beam thickness  
 One 1/2-13UNC x 1 1/2" allen screw included per clamp  
 It should be used in pairs  
 Sold separately  
 For use in channel 1000, 2000, 3301 and 4001 series*



### LU-1272S

Mordaza de viga interior  
 Carga recomendada 204 kg para cada mordaza.  
 Aplicables para vigas con espesores de 19 mm y menores  
 Cada mordaza incluye opresor tipo allen 1/2-13UNC x 38.1  
 Se debe utilizar en pares  
 Se venden por separado  
 Aplica a todos los unicanales

*Internal beam clamp  
 Design load 450 lb (each one)  
 Available for 3/4" or less beam thickness  
 One 1/2-13UNC x 1 1/2" allen screw included per clamp  
 It should be used in pairs  
 Sold separately  
 For use in all channel series*



#### Material y acabado:

Acero al carbón, acero inoxidable.  
 Galvanizado electrolítico, inmersión en caliente  
 Dimensiones mm (pulg)

#### Materials & finishes:

Carbon steel, stainless steel  
 Electro galvanized zinc, hot dip galvanized  
 Dimensions mm (in)

Para mordazas a canales diferentes a los mostrados, consulte nuestro departamento técnico.

For channel beam clamps not shown, please contact our technical department.

## Abrazadera de viga para unicanal

## Unistrut beam clamps

### LU-2868

Abrazadera para viga.  
Aplicables para vigas con espesores de 22.2 mm y menores.  
Se debe utilizar en pares.  
Se venden por separado.  
Aplicable a canales series 1000, 2000, 3301 y 4001.

#### Beam clamp

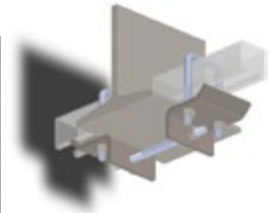
Available for 7/8" or less beam thickness

It should be used in pairs

Sold separately

For use in 1000, 2000, 3301 and 4001 channel series

Clave	Ancho patín viga
LU-2868-6	4" - 6"
LU-2868-9	6" - 9"
LU-2868-12	9" - 12"
LU-868-15	12" - 15"
LU-2868-18	15" - 18"



### LU-2867

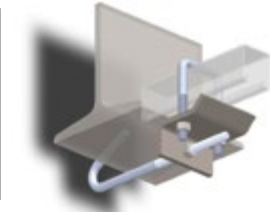
Abrazadera para viga  
Aplicables para vigas con espesores de 22.2 mm y menores.  
Aplicable a canales series 1000, 2000, 3301 Y 4001

#### Beam clamp

Available for 7/8" or less beam thickness

For use in 1000, 2000, 3301 and 4001 channel series

Clave	Ancho patín viga
LU-2867-6	4" - 6"
LU-2867-9	6" - 9"
LU-2867-12	9" - 12"
LU-867-15	12" - 15"
LU-2867-18	15" - 18"



### LU-2785

Mordaza de viga tipo abrazadera  
Carga recomendada 455kg para cada mordaza.  
Aplicables para vigas con espesores de 22.2 mm y menores  
Se debe utilizar en pares  
Se vende por separado  
Aplicable a canales series 1000, 2000, 3301 y 4001

#### Beam clamp

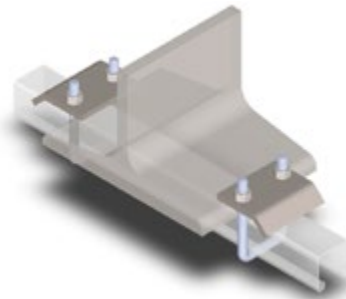
Design load 1000 lb (each one)

Available for 7/8" or less beam thickness

It should be used in pairs

Sold separately

For use in 1000, 2000, 3301 and 4001 channel series



### LU-1796S

Mordaza de viga tipo inserción  
Carga recomendada 217kg para cada mordaza.  
Aplicables para vigas con espesores de 22.2 mm y menores  
Cada mordaza incluye tornillo  
Cabeza hexagonal 1/2-13UNC x 38.1  
Se debe utilizar en pares  
Se vende por separado  
Aplicable a canales series 1000, 2000, 3301 y 4001

#### Insertion beam clamp

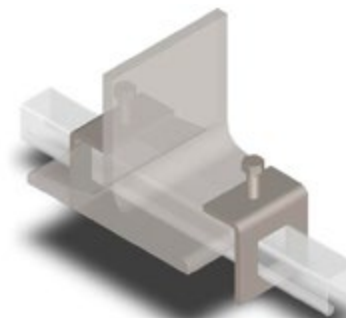
Design load 480 lb (each one) available for 7/8" or less  
Beam thickness

One 1/2-13UNC x 1 1/2" hex screw included for clamp

It should be used in pairs

Sold separately

For use in 1000, 2000, 3301 and 4001 channel series



#### Material y acabado:

Acero al carbón, acero inoxidable.  
Galvanizado electrolítico, inmersión en caliente  
Dimensiones mm (pulg)

#### Materials & finishes:

Carbon steel, stainless steel  
Electrogalvanized zinc, hot dip galvanized  
Dimensions mm (in)

Para mordazas a canales diferentes a los mostrados,  
consulte nuestro departamento técnico.

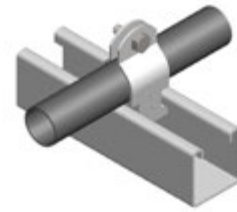
For channel beam clamps not shown, please contact  
our technical department.

## Abrazadera unicanal para tubo Conduit

## Unistrut Conduit clamps

Tubo conduit de pared delgada (E.M.T.) Ced. 40

No. de catálogo Catalog number	Diam nominal Designacion		Diam ext Tubo conduit mm (pulg)
	Tubo	mm (pulg)	
LU-1109		9.5 (3/8")	14.7 (0.580)
LU-1111	16	12.7 (1/2")	17.9 (0.700)
LU-1112	21	19.1 (3/4")	23.4 (0.920)
LU-1113	27	25.4 (1")	29.5 (1.160)
LU-1114	35	31.8 (1 1/4")	38.4 (1.510)
LU-1115	41	38.1 (1 1/2")	44.2 (1.740)
LU-1117	53	50.8 (2")	55.8 (2.200)
LU-1118	63	63.5 (2 1/2")	73.0 (2.870)
LU-1119	78	76.2 (3")	88.9 (3.500)
LU-1120	91	88.9 (3 1/2")	101.6 (4.000)
LU-1121	103	101.6 (4")	114.3 (4.500)
LU-1123	129	127.0 (5")	141.3 (5.560)
LU-1124	155	152.4 (6")	168.3 (6.630)



### Material y acabado:

Acero al carbón, acero inoxidable, aluminio  
Galvanizado mecánico, inmersión en caliente y tropicalizado.  
Dimensiones mm (pulg)

### Materials & finishes:

Carbon steel, stainless steel, aluminum  
Mechanical, electro galvanized or hot dip galvanized  
Dimensions mm (in)

1/4-20UNC x 3/4 long hex head screw and nut included

Tornillo y tuerca hexagonales de 1/4-20UNC x 19 long incluidos



Ducto	Área NEMA	Ducto tapa a presión	Ducto cuadrado embisagrado	Ducto rectangular tipo AE	Ducto con vena y cañuela
<b>Tipo 1</b>	IP-30	IP-40	IP-42	IP-66	IP-54
<b>Tipo 3</b>				Ducto bridado embisagrado	Ducto con vena y cañuela
<b>Tipo 3R</b>				Ducto bridado embisagrado	IP-66
<b>Tipo 4</b>				Ducto bridado embisagrado	IP-66
<b>Tipo 4X</b>				Ducto bridado embisagrado	IP-66
<b>Tipo 5</b>					Ducto con vena y cañuela
<b>Tipo 12</b>				Ducto rectangular tipo AE	Ducto con vena y cañuela
<b>Acabado</b>	<ul style="list-style-type: none"> <li>Aluminio.</li> <li>Acero al carbón/pintura electrostática híbrida.</li> <li>Lámina galvanizada.</li> <li>Acero inoxidable.</li> </ul>	<ul style="list-style-type: none"> <li>Aluminio</li> <li>Acero al carbón/pintura electrostática híbrida</li> <li>Lámina galvanizada</li> <li>Acero inoxidable</li> </ul>	<ul style="list-style-type: none"> <li>Aluminio</li> <li>Acero al carbón/pintura electrostática</li> <li>Lámina galvanizada</li> <li>Acero inoxidable</li> </ul>	<ul style="list-style-type: none"> <li>Aluminio.</li> <li>Acero al carbón/pintura esmalte poliéster</li> <li>Lámina galvanizada</li> <li>Galvanizado electrolítico</li> </ul>	<ul style="list-style-type: none"> <li>Aluminio</li> <li>Acero al carbón/Pintura electrostática híbrida.</li> <li>Lámina galvanizada.</li> <li>Galvanizado electrolítico.</li> <li>Acero inoxidable.</li> </ul>

 **Uso interior**

 **Uso interior o exterior**

**Nota:** Para productos especiales consulte nuestro departamento técnico.

## Sección 2 Ductos

Producto de la experiencia de más de 30 años diseñando y fabricando sistemas de soportería para cables es esta nuestra línea de DUCTOS CERRADOS que CROSS LINE pone a su disposición.

Los ductos cerrados de CROSS LINE cumplen con los más altos estándares de calidad y diseño para cumplir con sus necesidades de instalación de cables en lugares en los cuales existe la presencia de agentes externos dañinos como son químicos agresivos, proyecciones de objetos, circulación de vehículos, afluencia de animales extraños al sistema, etc.

Diseñados para cubrir las necesidades de áreas descritas por las normas nacionales e internacionales, tipos NEMA desde 1 hasta 12. Con grados IP desde 30 hasta 67.

CROSS LINE como empresa líder en el mercado, ha desarrollado una nueva línea de ducto cuadrado, pensando en los nuevos requerimientos del cliente. Esta nueva línea representa la oferta de uso comercial estándar de ducto cuadrado para aplicaciones de distribución y protección de cableado. Siendo más económico frente a otras opciones del mercado, manteniendo la misma calidad y diseño óptimo para instalaciones de ensamble rápido.

## Section 2 Wireway

Our WIREWAY line is product of 30 years of investigation, design, manufacturing cable support systems, to comply with the installation in areas where aggressive chemicals, object projections, machines and animals are present.

Those wireways comply with national and international standards for NEMA areas through 1 to 12 or through 30 to 67 IP protection grade.

Uso exterior							
Protección contra las siguientes condiciones ambientales	Tipo de envoltente						
	3	3R	3S	4	4X	6	6P
Contacto incidental con el gabinete	x	x	x	x	x	x	x
Lluvia, nieve, granizo	x	x	x	x	x	x	x
Granizo			x				
Polvoso	x		x	x	x	x	x
Escurrecimiento en las canalizaciones				x	x	x	x
Agentes corrosivos					x		x
Inmersión temporal ocasional						x	x
Inmersión prolongada ocasional							x

Uso interior								
Protección contra las siguientes condiciones ambientales	Tipo de envoltente							
	1	2	4	4X	5	6	6P	12
Contacto incidental con el gabinete	x	x	x	x	x	x	x	x
Acumulación de suciedad	x	x	x	x	x	x	x	x
Caída de líquidos y goteo ligero		x	x	x	x	x	x	x
Polvo circulante, pelusa y fibras			x	x		x	x	x
Depósito de polvo, pelusas y fibras			x	x	x	x	x	x
Escurrecimiento y salpicaduras de agua			x	x		x	x	
Filtración aceite y líquido refrigerante								x
Salpicaduras de aceite y refrigerante								
Agentes corrosivos							x	
Inmersión temporal ocasional						x	x	
Inmersión prolongada ocasional							x	

## Clasificación IP (XX)

La siguiente tabla resume la nomenclatura IP para dar una idea acerca de la clasificación de acuerdo con la protección provista por los ductos y/o gabinetes para equipos eléctricos.

Grado de protección contra objetos sólidos	Descripción
0	Grado inherente de protección
1	Protegido contra objetos sólidos de 50 mm de largo (ej. contacto accidental con la mano)
2	Protección contra objetos sólidos de 12 mm de largo (ejem. contacto accidental con los dedos)
3	Protegido contra objetos sólidos de 2.5 mm de largo (ejem. herramientas y alambres)
4	Protegido contra objetos sólidos de 1 mm de largo (ej. herramientas y alambres)
5	Protección contra cantidades de polvo que pudieran interferir con una operación satisfactoria
6	Completamente protegido contra el ingreso de polvo
-	-
-	-

Grado de protección contra objetos líquidos	Descripción
0	Grado inherente de protección
1	Protegido contra gotas de agua cayendo
2	Protegido contra gotas de agua cayendo a una inclinación de 15° respecto a la vertical
3	Protegido contra gotas de agua cayendo a una inclinación de 60° respecto a la vertical
4	Protegido contra salpicaduras de agua desde todas las direcciones
5	Protegido contra agua a baja presión desde todas las direcciones
6	Protegido contra agua a alta presión en cualquier dirección
7	Protegido contra la inmersión entre 15 cm y 1 m
8	Protegido contra largos periodos de inmersión bajo presión

**IP-X X**

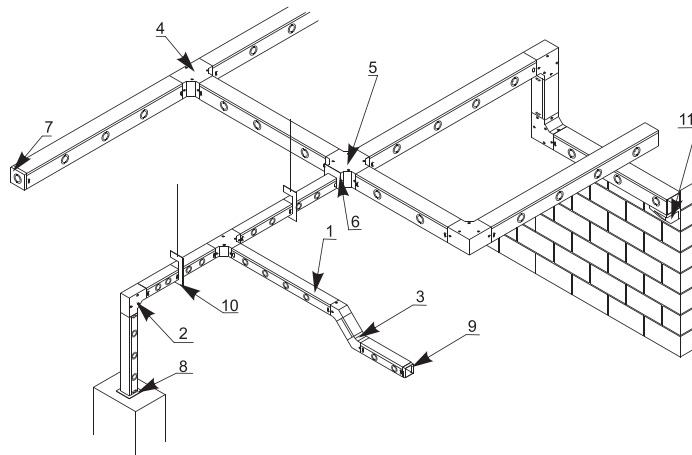
- Grado de protección contra objetos sólidos
- Grado de protección contra líquidos
- International Protection

## Sección 2.1 Ducto cuadrado NEMA 1/IP-30

1. **Tramo recto:** Sera fabricado de acuerdo a los requerimientos del NOM-001 SEDE-2012 artículo 362. Consta de un cuerpo con discos removibles para derivaciones a tubo conduit, tapa embisagrada y ensamblada; en Secciones de 65 x 65 mm, 100 x 100 mm, 150 x 150 mm, 203 x 203 mm y 305 x 305 mm.
2. **Codo a 90° y**
3. **Codo a 45°:** Diseñados para efectuar cambios de dirección de la trayectoria por las necesidades propias de la instalación eléctrica o bien para seguir el contorno de la estructura del edificio. Todas las cubiertas laterales son removibles y están sostenidas por medio de tornillos. Las esquinas interiores de los codos están redondeadas para facilitar el jalado de los cables.
4. **Tee:** Diseñados para obtener derivaciones rectas a un solo lado. Todas las cubiertas y los laterales son removibles y están sostenidas por medio de tornillos.
5. **Equis:** Diseñados para obtener derivaciones rectas a ambos lados de la ruta principal. Todas las cubiertas y los laterales son removibles y están sostenidas por medio de tornillos. Las derivaciones no utilizadas pueden ser cerradas por medio de placas cierre.
6. **Reducciones:** Para realizar cambio de sección en la trayectoria del sistema.
7. **Placa cierre:** Para cerrar una salida para futuras conexiones o para terminar un tramo recto, con discos removibles para derivaciones a tubo conduit.
8. **Adaptador a tablero:** Para conectar el ducto a gabinetes tales como centros de control de motores, controles de máquinas herramientas, tableros de alumbrado, de fuerza o de transición, un extremo del conector se surte con barrenos de fijación.
9. **Conector:** Todos los conectores serán del tipo deslizante para acceso continuo a la cavidad del ducto.
10. **Colgador:** De acero protegido, están construidos en una pieza para su instalación a techo con tensores o varilla roscada con adaptador.
11. **Ménsula:** De acero protegido, están construidos en una pieza para su instalación a pared o lugar similar.

## Section 2.1 Square wireway NEMA 1/IP-30

1. **Straight section:** It is made under NOM-001 SEDE-2012 article 362. It consists of a body with knockouts for conduit assembly and hinged cover, its available in the following sections: 2 1/2" x 2 1/2", 4" x 4" mm, 6" x 6", 8" x 8" mm and 12" x 12".
2. **90° Elbow and**
3. **45° Elbow:** They were designed for changes in the system trajectory, for needs in project or building conditions. All the parts can be removed and have screw support for union, the corners are rounded for a careful pull of cables.
4. **Tee:** It was designed for right angle derivations to one side, all the parts can be removed and have screw support for union, the corners are rounded for careful pull of cables.
5. **Cross:** They were designed for right angle derivations to both sides, all the parts can be removed and have screw support for union, the corners are rounded for careful pull of cables. The not used derivations can be closed using an blind end.
6. **Reducer:** With hinged cover for change section system.
7. **Blind end:** With knockouts for conduit assembly, to close no used outlets, for future connections or close a system.
8. **Panel adapter:** One end of adapter has holes for rigid and strong connection of wireway to cabinets like control motor center, tool controls, lighting panel, power panel, etc.
9. **Coupling:** The couplings are slide type with hinged cover for total access to the cable system.
10. **Hanger:** Made of protected steel and manufactured in one piece for installation with threaded rod in ceiling.
11. **Bracket:** Made of protected steel and manufactured in one piece for wall installation.



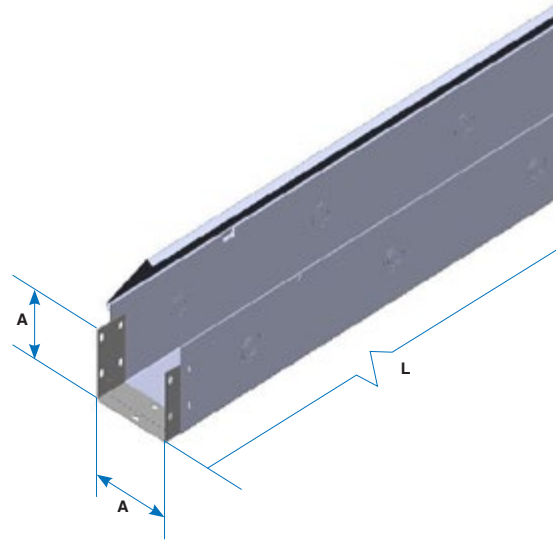
## Tramo recto embisagrado • Hinged straight section

### DR-6 5 IRP

Material y acabado • *Material & finishes*  
 Longitud en pies • *Length in feet*  
 Dimensión nominal • *Nominal size*  
 Tramo recto • *Straight section*

No. de catálogo <i>Catalog number</i>	Dimensiones • <i>Dimensions</i>	
	A	L
DR-25IR	65 (2.5)	1520 (60)
DR-210IR		3048 (120)
DR-45IR	100 (4)	1520 (60)
DR-410IR		3048 (120)
DR-65IR	150 (6)	1520 (60)
DR-610IR		3048 (120)
DR-85IR	203 (8)	1520 (60)
DR-810IR		3048 (120)
DR-125IR	305 (12)	1520 (60)
DR-1210IR		3048 (120)

Incluye conector con tornillería • *Connector and hardware included*

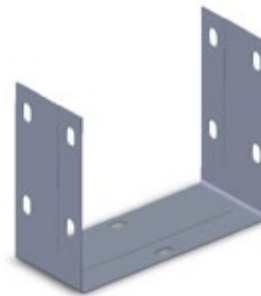


## Conectores • Connectors

### DCG-6 IRP

Material y acabado • *Material & finishes*  
 Dimensión nominal • *Nominal size*  
 Conector • *Connector*

No. de catálogo <i>Catalog number</i>	Sección del ducto <i>Wireway section</i>
DCG-2IR	65 (2.5) X 65 (2.5)
DCG-4IR	100 (4) X 100 (4)
DCG-6IR	150 (6) X 150 (6)
DCG-8IR	203 (8) X 203 (8)
DCG-12IR	305 (12) X 305 (12)



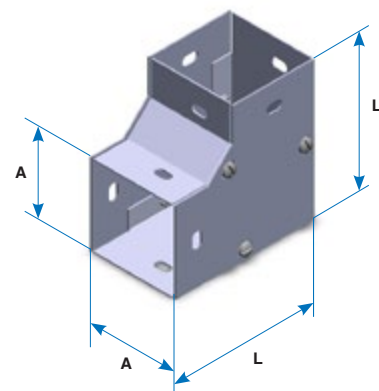
## Codos a 90° • 90° Elbow

### DC-690 IRP

Material y acabado • *Material & finishes*  
 Ángulo del codo 90° • *90° Elbow angle*  
 Dimensión nominal • *Nominal size*  
 Codo • *Elbow*

No. de catálogo <i>Catalog number</i>	Sección del ducto <i>Wireway section</i>	Longitud L <i>Length L</i>
DC-290IR	65 (2.5) X 65 (2.5)	115 (4.528)
DC-490IR	100 (4) X 100 (4)	150 (5.906)
DC-690IR	150 (6) X 150 (6)	200 (7.875)
DC-890IR	203 (8) X 203 (8)	253 (9.962)
DC-1290IR	305 (12) X 305 (12)	355 (13.976)

Incluye conector con tornillería • *Connector and hardware included*



#### Materiales y acabados:

**P:** Acero al carbón / pintura electrostática color gris ANSI-49

**GI:** Lámina galvanizada

**GE:** Acero al carbón galvanizado electrolítico

**PVC:** Acero al carbón recubierto con PVC según NEMA RN 1

**A:** Aluminio acabado natural

**AI:** Acero inoxidable

Todas las dimensiones en mm (pulg)

#### Materials & finishes:

**P:** Carbon steel /electrostatic gray enamel ANSI 49

**GI:** Galvanized sheet

**GE:** Electro galvanized steel

**PVC:** PVC coated steel under NEMA RN 1

**A:** Natural finished aluminum

**AI:** Stainless steel

Dimensions are in mm (in)



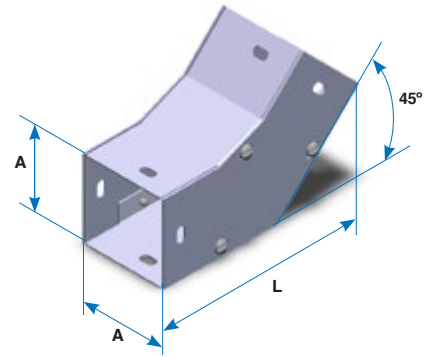
## Codos a 45° • 45° Elbow angle

### DC-645 IRP

Material y acabado • *Material & finishes*  
 Ángulo del codo 45° • *Elbow angle*  
 Dimensión nominal • *Nominal size*  
 Codo • *Elbow*

No. de catálogo <i>Catalog number</i>	Sección del ducto <i>Wireway section</i>	Longitud L <i>Length L</i>
DC-245IR	65 (2.5) X 65 (2.5)	160 (6.299)
DC-445IR	100 (4) X 100 (4)	200 (7.875)
DC-645IR	150 (6) X 150 (6)	230 (9.055)
DC-845IR	203 (8) X 203 (8)	295 (11.61)
DC-1245IR	305 (12) X 305 (12)	400 (15.74)

Incluye conector con tornillería • *Connector and hardware included*



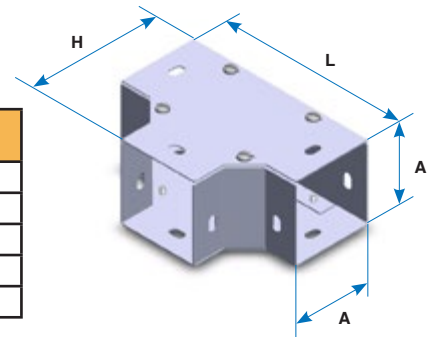
## Tee • Tee

### DT-6 IRP

Material y acabado • *Material & finishes*  
 Dimensión nominal • *Nominal size*  
 Tee • *Tee*

No. de catálogo <i>Catalog number</i>	Sección del ducto <i>Wireway section</i>	Longitud L <i>Length L</i>	Altura H <i>Height H</i>
DT-2IR	65 (2.5) X 65 (2.5)	165 (6.496)	115 (4.528)
DT-4IR	100 (4) X 100 (4)	200 (7.875)	150 (5.906)
DT-6IR	150 (6) X 150 (6)	250 (9.843)	200 (7.875)
DT-8IR	203 (8) X 203 (8)	303 (11.92)	253 (9.962)
DT-12IR	305 (12) X 305 (12)	405 (15.94)	355 (13.976)

Incluye conector con tornillería • *Connector and hardware included*



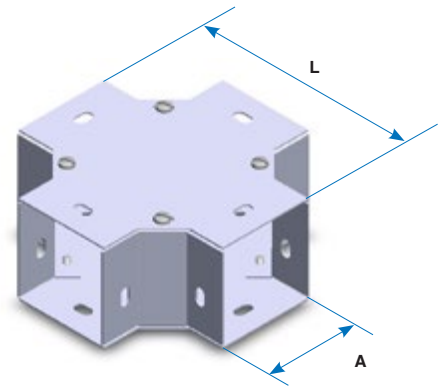
## Equis • Cross

### DX-6 IRP

Material y acabado • *Material & finishes*  
 Dimensión nominal • *Nominal size*  
 Equis • *Cross*

No. de catálogo <i>Catalog number</i>	Sección del ducto <i>Wireway section</i>	Longitud L <i>Length L</i>
DX-2IR	65 (2.5) X 65 (2.5)	165 (6.496)
DX-4IR	100 (4) X 100 (4)	200 (7.875)
DX-6IR	150 (6) X 150 (6)	250 (9.843)
DX-8IR	203 (8) X 203 (8)	303 (11.92)
DX-12IR	305 (12) X 305 (12)	405 (15.94)

Incluye conector con tornillería • *Connector and hardware included*



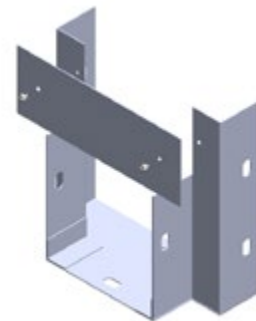
## Reducción • Reducer

### DRR-62 IRP

Material y acabado • *Material & finishes*  
 Dimensión nominal menor • *Smaller nominal size*  
 Dimensión nominal mayor • *Larger nominal size*  
 Reducción • *Reducer*

No. de catálogo <i>Catalog number</i>	Sección mayor <i>Larger section</i>	Sección menor <i>Smaller section</i>
DRR-128IR	305 (12) X 305 (12)	203 (8) X 203 (8)
DRR-126IR	305 (12) X 305 (12)	150 (6) X 150 (6)
DRR-124IR	305 (12) X 305 (12)	100 (4) X 100 (4)
DRR-122IR	305 (12) X 305 (12)	65 (2.5) X 65 (2.5)
DRR-86IR	203 (8) X 203 (8)	150 (6) X 150 (6)
DRR-84IR	203 (8) X 203 (8)	100 (4) X 100 (4)
DRR-82IR	203 (8) X 203 (8)	65 (2.5) X 65 (2.5)
DRR-64IR	150 (6) X 150 (6)	100 (4) X 100 (4)
DRR-62IR	150 (6) X 150 (6)	65 (2.5) X 65 (2.5)
DRR-42IR	100 (4) X 100 (4)	65 (2.5) X 65 (2.5)

Incluye conector con tornillería • *Connector and hardware included*



## Adaptador a tablero • Panel adapter

### DA-6 IRP

Material y acabado • *Material & finishes*  
 Dimensión nominal • *Nominal size*  
 Adaptador a tablero • *Panel adapter*

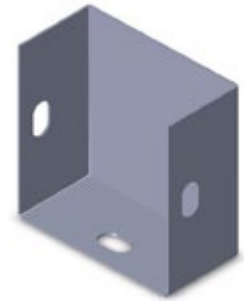


No. de catálogo <i>Catalog number</i>	Sección del ducto <i>Wireway section</i>
DA-2IR	65 (2.5) X 65 (2.5)
DA-4IR	100 (4) X 100 (4)
DA-6IR	150 (6) X 150 (6)
DA-8IR	203 (8) X 203 (8)
DA-12IR	305 (12) X 305 (12)

## Placa cierre • Blind end

### DTC-6 IRP

Material y acabado • *Material & finishes*  
 Dimensión nominal • *Nominal size*  
 Placa cierre • *Blind end*

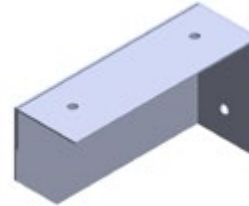


No. de catálogo <i>Catalog number</i>	Sección del ducto <i>Wireway section</i>
DTC-2IR	65 (2.5) X 65 (2.5)
DTC-4IR	100 (4) X 100 (4)
DTC-6IR	150 (6) X 150 (6)
DTC-8IR	203 (8) X 203 (8)
DTC-12IR	305 (12) X 305 (12)

## Ménsula • Bracket

### DM-6-P

Material y acabado • *Material & finishes*  
 Dimensión nominal • *Nominal size*  
 Ménsula • *Bracket*

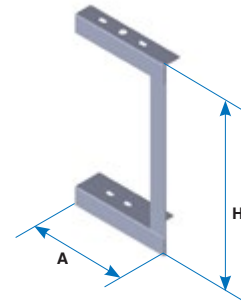


No. de catálogo <i>Catalog number</i>	Sección del ducto <i>Wireway section</i>
DM-2	65 (2.5) X 65 (2.5)
DM-4	100 (4) X 100 (4)
DM-6	150 (6) X 150 (6)
DM-8	203 (8) X 203 (8)
DM-12	305 (12) X 305 (12)

## Colgador • Hanger

### DH-6-P

Material y acabado • *Material & finishes*  
 Dimensión nominal • *Nominal size*  
 Colgador • *Hanger*



No. de catálogo <i>Catalog number</i>	Ancho A <i>Width</i>	Altura H <i>Height H</i>
DH-2	63.5 (2.5)	190 (7.5)
DH-4	101.6 (4)	305 (12.0)
DH-6	152.4 (6)	454 (17.9)
DH-8	203 (8)	609 (24)
DH-12	305 (12)	915 (36)

#### Materiales y acabados:

**P:** Acero al carbón / pintura electrostática color gris ANSI-49

**GI:** Lámina galvanizada

**GE:** Acero al carbón galvanizado electrolítico

**PVC:** Acero al carbón recubierto con PVC según NEMA RN 1

**A:** Aluminio acabado natural

**AI:** Acero inoxidable

Todas las dimensiones en mm (pulg)

#### Materials & finishes:

**P:** Carbon steel /electrostatic gray enamel ANSI 49

**GI:** Galvanized sheet

**GE:** Electro galvanized steel

**PVC:** PVC coated steel under NEMA RN 1

**A:** Natural finished aluminum

**AI:** Stainless steel

Dimensions are in mm (in)

## Sección 2.2

# Ducto con tapa a presión NEMA 1/IP-40

### Características generales

El ducto con tapa a presión CROSS LINE es un sistema de canalización de cables metálico de uso interior que ofrece protección contra daño mecánico a cables tanto de fuerza como de control y señalización.

Este sistema cumple las características indicadas para áreas tipo NEMA 1 y cuenta con un índice de protección IP 40 de acuerdo con IEC 60529. Lo cual lo hace ideal en instalaciones sujetas a proyecciones de objetos.

Por la forma de conexión el sistema cuenta con acceso completo sin necesidad de jalado de cables. La ausencia de bisagras lo hace ideal para cortes, ya que el corte nunca coincidirá con la bisagra

La tapa siempre asegura un cierre uniforme en cualquier punto de la trayectoria.

Las salidas para tubería conduit pueden realizarse en campo en cualquier punto del sistema sin afectar sus características de protección.

Mayor flexibilidad, facilidad de instalación, una amplia variedad de materiales, accesorios, etc. Además de una gran duración son las características que hacen del sistema de ductos con tapa a presión CROSS LINE la solución ideal para su instalación ya sea industrial, comercial o de oficinas sujeta a proyección de objetos sólidos.

### Materiales de fabricación

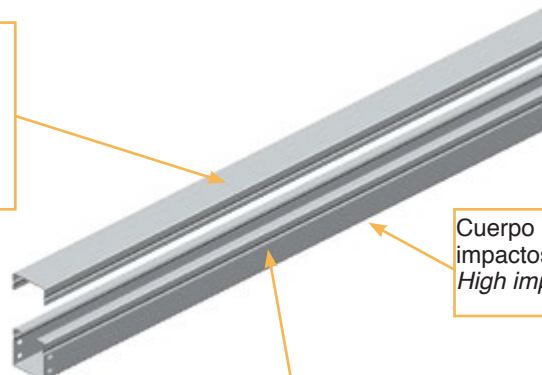
El ducto con tapa a presión CROSS LINE está disponible en acero al carbón galvanizado de acuerdo a ASTM A 524, acero inoxidable y aluminio. Para materiales diferentes consulte nuestro departamento técnico.

Tapa metálica con vena que ayuda a el escurrimiento del agua, así como a el cierre a presión del ducto.

*Metallic cover with a streak, allows a pressed close, preventing falling water ingress.*

Orificios de conexión tipo slot para absorber los efectos de contracción y expansión en las instalaciones.

*Slotted connection holes for free thermal contraction.*



Cuerpo metálico de alta resistencia a impactos.  
*High impact resistance metallic body.*

Vena en el cuerpo que asegura un cierre a presión

*Body streak for a wireway pressed close.*

## Section 2.2

# Pressed cover wireway NEMA 1/IP-40

The CROSS LINE pressed cover wireway is a metallic wiring system for indoor uses that provide cable protection against mechanical damage in power, control and signal systems.

This system covers NEMA 1 standard and IP 40 under IEC 60529. It's ideal for installation under objects projection conditions.

No wire or cable pulling through is required with the CROSS LINE cover presses wireway.

The wireway can be cut easily, because it doesn't have hinges.

The conduit outlets are field made at any point of the system without affecting its protection properties. By its flexibility, easy installation and wide range of accessories and materials, CROSS LINE's pressed cover wireway is the best solution under falling objects conditions.

The CROSS LINE pressed cover wireway is available in galvanized carbon steel, stainless steel and aluminum. For any other material please consult our technical department.

CROSS LINE reserves the right to change the designs, dimensions or specifications without notice.

While every effort has been made to assure the accuracy of information contained in this catalog at the publication time, we cannot accept responsibility for inaccurate resulting from undetected errors or omissions.

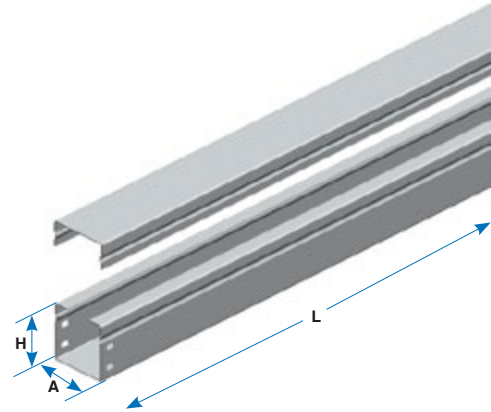


## Tramo recto • Straight Section

### DTP-15075-1.5-GI

Material y acabado • *Material & finishes*  
 Longitud en metros • *Length in meters*  
 Disponible en • *Available in 1.5 y 3.0 m.*  
 Peralte • *Height*  
 Ancho • *Width*  
 Tramo recto • *Straight section*

No. de catálogo <i>Catalog number</i>	Dimensiones • <i>Dimensions</i>		Largo • <i>Length</i>
	A	H	L
DTP-7565	75 (3)	65 (2.5)	1500 3000
DTP-7575		75 (3)	
DTP-15065	150 (6)	65 (2.5)	
DTP-15075		75 (3)	
DTP-150100		100 (4)	
DTP-150150		150 (6)	
DTP-30065	300 (12)	65 (2.5)	
DTP-30075		75 (3)	
DTP-300100		100 (4)	
DTP-300150		150 (6)	



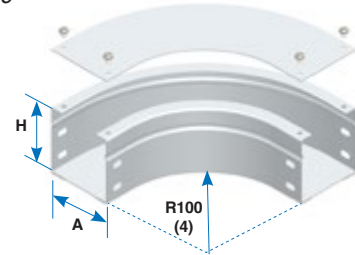
Incluye 2 conectores con tornillería • *Two connectors and hardware included*  
 El ducto y accesorios ancho de 75 (3) solo se surte en peralte 65 (2.5) y 75 (3)

## Codo horizontal a 90° • 90° horizontal elbow

### DVHTP-15075-90-GI

Material y acabado • *Material & finishes*  
 Ángulo de la curva 90° • *Elbow angle 90°*  
 Peralte • *Height*  
 Ancho • *Width*  
 Codo horizontal • *Horizontal elbow*

No. de catálogo <i>Catalog number</i>	Dimensiones • <i>Dimensions</i>	
	A	H
DVHTP-75_-90	75 (3)	65 (2.5)
DVHTP-150_-90		75 (3)
DVHTP-300_-90	300 (12)	100 (4)
		150 (6)



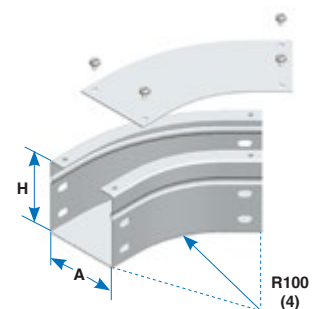
Incluye 2 conectores con tornillería • *Two connectors and hardware included*  
 El ducto y accesorios ancho de 75 (3) solo se surte en peralte 65 (2.5) y 75 (3)

## Codo horizontal a 45° • 45° horizontal elbow

### DVHTP-15075-45-GI

Material y acabado • *Material & finishes*  
 Ángulo de la curva 45° • *Elbow angle 45°*  
 Peralte • *Height*  
 Ancho • *Width*  
 Codo horizontal • *Horizontal elbow*

No. de catálogo <i>Catalog number</i>	Dimensiones • <i>Dimensions</i>	
	A	H
DVHTP-75_-45	75 (3)	65 (2.5)
DVHTP-150_-45		75 (3)
DVHTP-300_-45	300 (12)	100 (4)
		150 (6)



Incluye 2 conectores con tornillería • *Two connectors and hardware included*  
 El ducto y accesorios ancho de 75 (3) solo se surte en peralte 65 (2.5) y 75 (3)

#### Materiales y acabados:

**GI:** Lámina galvanizada  
**P:** Acero al carbón / Pintura electrostática gris ANSI-49  
**A:** Aluminio acabado natural  
**AI:** Acero inoxidable  
 Todas las dimensiones en mm (pulg)

#### Materials & finishes:

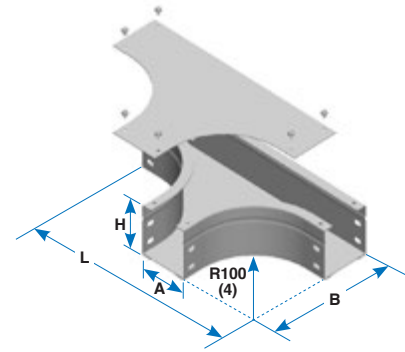
**GI:** Galvanized sheet  
**P:** Carbon steel / Electrostatic gray enamel ANSI-49  
**A:** Natural finished aluminum  
**AI:** Stainless steel  
 All dimensions are in mm (in)

## DTHTP-15075-GI Tee horizontal • Horizontal tee

Material y acabado • Material & finishes  
 Peralte • Height  
 Ancho • Width  
 Tee horizontal • Horizontal tee

No. de catálogo Catalog number	Dimensiones • Dimensions			
	A	B	L	H
DTHTP-75__	75 (3)	205 (8)	335 (13.19)	65 (2.5)
DTHTP-150__	150 (6)	280 (11)	410 (16.14)	75 (3) 100 (4)
DTHTP-300__	300 (12)	430 (17)	560 (22.04)	150 (6)

Incluye 2 conectores con tornillería • Two connectors and hardware included  
 El ducto y accesorios ancho de 75 (3) solo se surte en peralte 65 (2.5) y 75 (3)



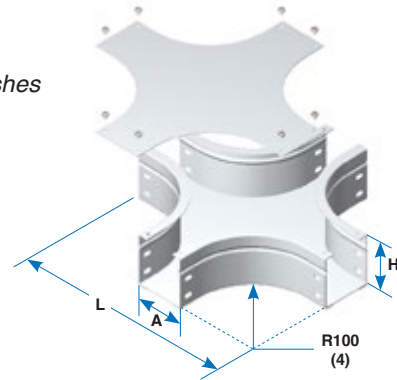
## DXHTP-15075-GI Equis horizontal • Horizontal cross

### DXHTP-15075-GI

Material y acabado • Material & finishes  
 Peralte • Height  
 Ancho • Width  
 Equis horizontal • Horizontal cross

No. de catálogo Catalog number	Dimensiones • Dimensions		
	A	L	H
DXHTP-7575	75 (3)	335 (13.19)	65 (2.5)
DXHTP-15075	150 (6)	410 (16.14)	75 (3) 100 (4)
DXHTP-30075	300 (12)	560 (22.04)	150 (6)

Incluye 2 conectores con tornillería • Two connectors and hardware included  
 El ducto y accesorios ancho de 75 (3) solo se surte en peralte 65 (2.5) y 75 (3)



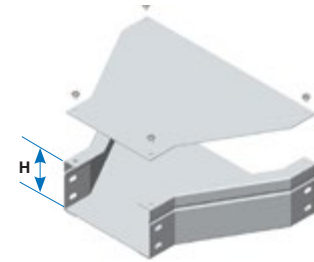
## DRLTP-15075-GI Reducción recta • Straight reducer

### DRLTP-15075-GI

Material y acabado • Material & finishes  
 Ancho menor • Smaller width  
 Ancho mayor • Larger width  
 Reducción recta • Straight reducer

No. de catálogo Catalog number	Ancho mayor Larger width	Ancho menor Smaller width	H
DRLTP-300150	300 (12)	150 (6)	65 (2.5)
DRLTP-30075	300 (12)	75 (3)	75 (3) 100 (4)
DRLTP-15075	150 (6)	75 (3)	150 (6)

Incluye 2 conectores con tornillería • Two connectors and hardware included  
 El ducto y accesorios ancho de 75 (3) solo se surte en peralte 65 (2.5) y 75 (3)



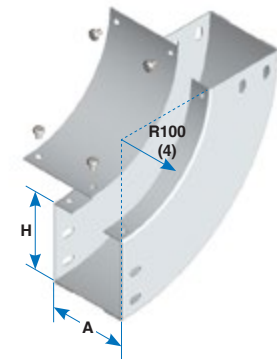
## DVITP-15075-90-GI Codo vertical interior a 90° • 90° Inside vertical elbow

### DVITP-15075-90-GI

Material y acabado • Material & finishes  
 Ángulo de la curva 90° • Elbow angle 90°  
 Peralte • Height  
 Ancho • Width  
 Codo vertical interior • Inside vertical elbow

No. de catálogo Catalog number	Dimensiones • Dimensions	
	A	H
DVITP-75__-90	75 (3)	65 (2.5)
DVITP-150__-90	150 (6)	75 (3) 100 (4)
DVITP-300__-90	300 (12)	150 (6)

Incluye 2 conectores con tornillería • Two connectors and hardware included  
 El ducto y accesorios ancho de 75 (3) solo se surte en peralte 65 (2.5) y 75 (3)



#### Materiales y acabados:

**GI:** Lámina galvanizada  
**P:** Acero al carbón / Pintura electrostática gris ANSI-49  
**A:** Aluminio acabado natural  
**AI:** Acero inoxidable  
 Todas las dimensiones en mm (pulg)

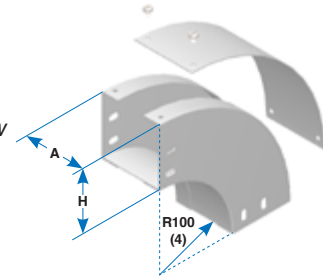
#### Materials & finishes:

**GI:** Galvanized sheet  
**P:** Carbon steel / Electrostatic gray enamel ANSI-49  
**A:** Natural finished aluminum  
**AI:** Stainless steel  
 All dimensions are in mm (in)

### Codo vertical exterior a 90° • 90° outside vertical elbow

#### DVETP-15075-90-GI

Material y acabado • *Material & finishes*  
 Ángulo de la curva 90° • *Elbow angle 90°*  
 Peralte • *Height*  
 Ancho • *Width*  
 Codo vertical exterior • *Outside vertical elbow*



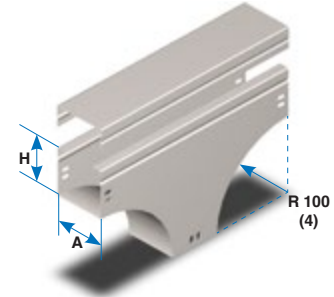
No. de catálogo <i>Catalog number</i>	Dimensiones • <i>Dimensions</i>	
	A	H
DVETP-75__-90	75 (3)	65 (2.5)
DVETP-150__-90	150 (6)	75 (3) 100 (4)
DVETP-300__-90	300 (12)	150 (6)

Incluye 2 conectores con tornillería  
*Two connectors and hardware included*  
 El ducto y accesorios ancho de 75 (3)  
 solo se surte en peralte 65 (2.5) y 75 (3)

### Tee vertical • Vertical tee

#### DTVTP-15075-GI

Material y acabado • *Material & finishes*  
 Peralte • *Height*  
 Ancho • *Width*  
 Tee vertical • *Vertical tee*



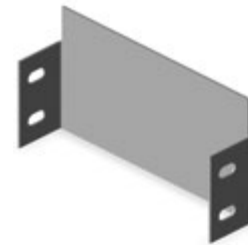
No. de catálogo <i>Catalog number</i>	Dimensiones • <i>Dimensions</i>	
	A	H
DTVTP-7575	75 (3)	65 (2.5) 75 (3)
DTVTP-15075	150 (6)	100 (4)
DTVTP-30075	300 (12)	150 (6)

Incluye 2 conectores con tornillería  
*Two connectors and hardware included*  
 El ducto y accesorios ancho de 75 (3)  
 solo se surte en peralte 65 (2.5) y 75 (3)

### Tapa terminal • Blind end

#### TTDTP-15075-GI

Material y acabado • *Material & finishes*  
 Peralte • *Height*  
 Ancho • *Width*  
 Tapa terminal • *Blind end*



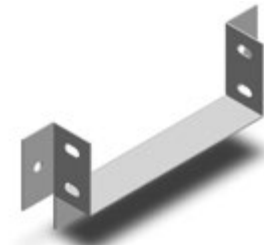
No. de catálogo <i>Catalog number</i>	Peraltes
TTDTP-75__	65 (2.5) 75 (3)
TTDTP-150__	100 (4)
TTDTP-300__	150 (6)

Incluye tornillería • *Hardware included*  
 El ducto y accesorios ancho de 75 (3)  
 solo se surte en peralte 65 (2.5) y 75 (3)

### Adaptador a tablero • Panel adapter

#### ADTP-15075-GI

Material y acabado • *Material & finishes*  
 Peralte • *Height*  
 Ancho • *Width*  
 Adaptador a tablero • *Panel adapter*



No. de catálogo <i>Catalog number</i>	Peraltes
ADTP-75__	65 (2.5) 75 (3)
ADTP-150__	100 (4)
ADTP-300__	150 (6)

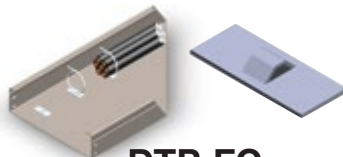
Incluye tornillería • *Hardware included*  
 El ducto y accesorios ancho de 75 (3)  
 solo se surte en peralte 65 (2.5) y 75 (3)

#### Conector recto Straight connector ARDTP-75GI



Incluye tornillería • *Hardware included*

#### Placa de fijación de cables Cable fixing plate DTP-FC



No incluye tornillería • *Hardware not included*

#### Clip de seguridad para tapa Cover lock clamp DTP-CLIP



#### Materiales y acabados:

**GI:** Lámina galvanizada  
**P:** Acero al carbón / Pintura electrostática gris ANSI-49  
**A:** Aluminio acabado natural  
**AI:** Acero inoxidable  
 Todas las dimensiones en mm (pulg)

#### Materials & finishes:

**GI:** Galvanized sheet  
**P:** Carbon steel / Electrostatic gray enamel ANSI-49  
**A:** Natural finished aluminum  
**AI:** Stainless steel  
 All dimensions are in mm (in)

## Sección 2.3

# Ducto industrial

## NEMA 12 / IP-42

### Características generales

El ducto tipo industrial de CROSS LINE es un sistema metálico de canalización de cables de uso interior que ofrece protección contra daño mecánico y goteo de aceites a sistemas de fuerza, control y señalización.

Este sistema cumple las características indicadas para áreas tipo NEMA 12 y cuenta con un índice de protección IP 42 de acuerdo con IEC 60529 lo cual lo hace ideal en instalaciones sujetas a proyecciones de objetos y goteo de aceites.

Por la forma de conexión el sistema cuenta con acceso completo sin necesidad de jalado de cables. La ausencia de bisagras lo hace ideal para cortes, ya que el corte nunca coincidirá con la bisagra.

La tapa siempre asegura un cierre uniforme en cualquier punto de la trayectoria.

Las salidas para tubería conduit pueden realizarse en campo en cualquier punto del sistema sin afectar sus características de protección.

Mayor flexibilidad, facilidad de instalación, una amplia variedad de materiales, accesorios, etc. además de una gran duración son las características que hacen del sistema de ductos industriales CROSS LINE la solución ideal para su instalación industrial.

### Materiales de fabricación

El ducto industrial CROSS LINE está disponible en acero al carbón con esmalte martillado verde, acero inoxidable y aluminio. Para materiales diferentes consulte nuestro Departamento Técnico.

CROSS LINE se reserva el derecho de modificar los diseños, dimensiones, así como la información contenida en este catálogo sin previo aviso.

*Cuerpo de sección rectangular de alta rigidez mecánica, alta resistencia a impactos y eficiente disipación de calor.  
Rectangular section body, high mechanical strength, high impact resistance and efficient heat dissipation*

*Ménsulas separadoras para un mejor ordenado e identificación de circuitos.  
Spacer brackets for a good distribution and circuit identification*

*Tapa removible para garantizar un acceso completo a la cavidad de cableado, un cierre hermético y una maniobra fácil y sencilla.  
Removable cover for full access to the cable cavity, hermetical close and easy handling*

## Section 2.3

# Industrial type wireway

## NEMA 12 / IP-42

### Features

The CROSS LINE industrial wireway is a metallic wiring system for indoor uses that provide cable protection against mechanical damage and oil splash in power, control and signal systems.

This system covers NEMA 12 standard and IP 42 under IEC 60529 it's ideal for installation under objects projection and oil splash conditions.

No wire or cable pulling through required with the CROSS LINE industrial wireway. The wireway can be cut easily, because it doesn't have hinges.

The conduit outlets are field made at any point of the system without affecting its protection properties.

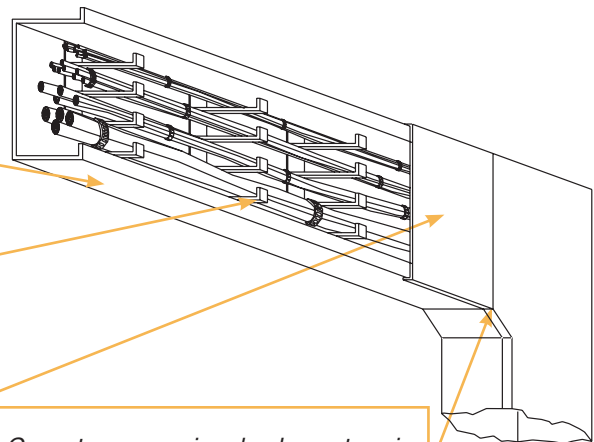
By its flexibility, easy installation and wide range of accessories and materials, CROSS LINE's industrial wireway is the best solution for dirty industrial installations.

### Manufacturing materials

The CROSS LINE industrial wireway is available in hammered green enamel coated carbon steel; stainless steel and aluminum. For any other material please consult our Technical Department.

CROSS LINE reserves the right to change the designs, dimensions or specifications without notice.

While every effort has been made to assure the accuracy of information contained in this catalog at the time of publication, we cannot accept responsibility for inaccuracies resulting from undetected errors or omissions.



*Conector para union de elementos sin barrenos ni soldadura.  
Drillless and weldless union connectors.*

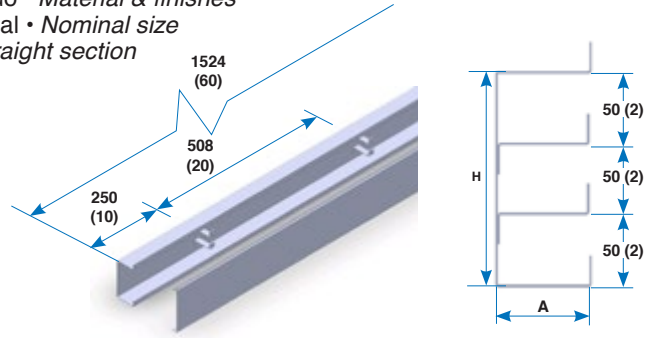


## Tramo recto • Straight section

### DRAE-150-P

Material y acabado • *Material & finishes*  
 Dimensión nominal • *Nominal size*  
 Tramo recto • *Straight section*

No. de catálogo <i>Catalog number</i>	Dimensiones • <i>Dimensions</i>	
	A	H
DRAE-50	50 (2)	100 (4)
DRAE-75	75 (3)	150 (6)
DRAE-100	100 (4)	200 (7.87)
DRAE-150	150 (6)	300 (11.81)
DRAE-200	200 (7.87)	400 (15.75)



Longitudes: 1.51m (60") y 3.05m (120")

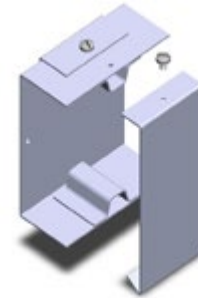
Incluye conector con tornillería y ménsulas • *Connector, hardware and brackets included*

## Conectores • Connectors

### DCGAE-150-GI

Material y acabado • *Material & finishes*  
 Dimensión nominal • *Nominal size*  
 Conector • *Connector*

No. de catálogo <i>Catalog number</i>	Dimensiones • <i>Dimensions</i>	
	A	H
DCGAE-50	50 (2)	100 (4)
DCGAE-75	75 (3)	150 (6)
DCGAE-100	100 (4)	200 (7.87)
DCGAE-150	150 (6)	300 (11.81)
DCGAE-200	200 (7.87)	400 (15.75)



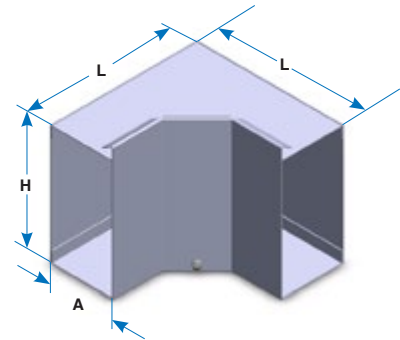
Incluye tornillería • *Hardware included*

## Codo horizontal a 90° • 90° Horizontal elbow

### DCHAE-15090-GI

Material y acabado • *Material & finishes*  
 Ángulo del codo 90° • *Elbow angle 90°*  
 Dimensión nominal • *Nominal size*  
 Codo horizontal • *Horizontal elbow*

No. de catálogo <i>Catalog number</i>	Dimensiones • <i>Dimensions</i>		
	A	H	L
DCHAE-5090	50 (2)	100 (4)	110 (4.33)
DCHAE-7590	75 (3)	150 (6)	160 (6.30)
DCHAE-10090	100 (4)	200 (7.87)	210 (8.27)
DCHAE-15090	150 (6)	300 (11.81)	280 (11.02)
DCHAE-20090	200 (7.87)	400 (15.75)	360 (14.17)



Incluye conector con tornillería y ménsulas • *Connector, hardware and branches included*

#### Materiales y acabados:

**P:** Acero al carbón / Pintura electrostática verde martillado

**A:** Aluminio acabado natural

**AI:** Acero inoxidable

Todas las dimensiones en mm (pulg)

#### Materials & finishes:

**P:** Carbon steel / Electrostatic green hamered enamel

**A:** Natural finished aluminum

**AI:** Stainless steel

All dimensions are in mm (in)

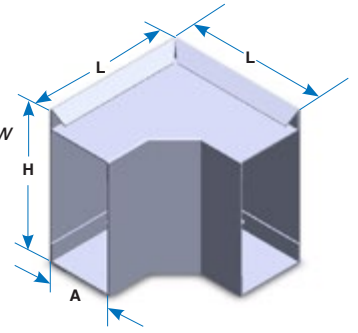
**Codo horizontal inverso a 90° • 90° Horizontal inverse elbow**

**DCIHAE-15090-GI**

Material y acabado • *Material & finishes*  
 Ángulo del codo 90° • *Elbow angle 90°*  
 Dimensión nominal • *Nominal size*  
 Codo horizontal inverso • *Horizontal inverse elbow*

No. de catálogo <i>Catalog number</i>	Dimensiones • <i>Dimensions</i>		
	A	H	L
DCIHAE-5090	50 (2)	100 (4)	110 (4.33)
DCIHAE-7590	75 (3)	150 (6)	160 (6.30)
DCIHAE-10090	100 (4)	200 (7.87)	210 (8.27)
DCIHAE-15090	150 (6)	300 (11.81)	280 (11.02)
DCIHAE-20090	200 (7.87)	400 (15.75)	360 (14.17)

Incluye conector con tornillería y ménsulas • *Connector, hardware and branches included*



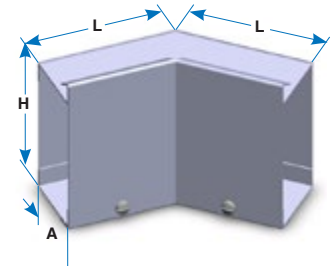
**Codo horizontal a 45° • 45° Horizontal elbow**

**DCHAE-15045-GI**

Material y acabado • *Material & finishes*  
 Ángulo del codo 45° • *Elbow angle 45°*  
 Dimensión nominal • *Nominal size*  
 Codo horizontal • *Horizontal elbow*

No. de catálogo <i>Catalog number</i>	Dimensiones • <i>Dimensions</i>		
	A	H	L
DCHAE-5045	50 (2)	100 (4)	100 (4)
DCHAE-7545	75 (3)	150 (6)	150 (6)
DCHAE-10045	100 (4)	200 (7.87)	200 (7.8)
DCHAE-15045	150 (6)	300 (11.81)	250 (9.8)
DCHAE-20045	200 (7.87)	400 (15.75)	300 (11.8)

Incluye conector con tornillería y ménsulas • *Connector, hardware and branches included*



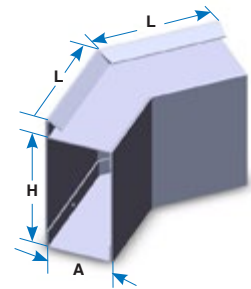
**Codo horizontal inverso a 45° • 45° Horizontal inverse elbow**

**DCIHAE-15045-GI**

Material y acabado • *Material & finishes*  
 Ángulo del codo 45° • *Elbow angle 45°*  
 Dimensión nominal • *Nominal size*  
 Codo horizontal inverso • *Horizontal inverse elbow*

No. de catálogo <i>Catalog number</i>	Dimensiones • <i>Dimensions</i>		
	A	H	L
DCIHAE-5045	50 (2)	100 (4)	100 (4)
DCIHAE-7545	75 (3)	150 (6)	150 (6)
DCIHAE-10045	100 (4)	200 (7.87)	200 (7.8)
DCIHAE-15045	150 (6)	300 (11.81)	250 (9.8)
DCIHAE-20045	200 (7.87)	400 (15.75)	300 (11.8)

Incluye conector con tornillería y ménsulas • *Connector, hardware and branches included*



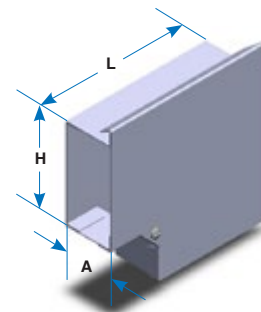
**Codo vertical a 90° • 90° Vertical elbow**

**DCVAE-15090-GI**

Material y acabado • *Material & finishes*  
 Ángulo del codo 90° • *Elbow angle 90°*  
 Dimensión nominal • *Nominal size*  
 Codo vertical • *Vertical elbow*

No. de catálogo <i>Catalog number</i>	Dimensiones • <i>Dimensions</i>		
	A	H	L
DCVAE-5090	50 (2)	100 (4)	160 (6.3)
DCVAE-7590	75 (3)	150 (6)	230 (9)
DCVAE-10090	100 (4)	200 (7.87)	310 (12.2)
DCVAE-15090	150 (6)	300 (11.81)	420 (16.5)
DCVAE-20090	200 (7.87)	400 (15.75)	560 (22)

Incluye conector con tornillería y ménsulas • *Connector hardware and branches included.*



**Materiales y acabados:**

- P:** Acero al carbón / Pintura electrostática verde martillado
  - A:** Aluminio acabado natural
  - Al:** Acero inoxidable
- Todas las dimensiones en mm (pulg)

**Materials & finishes:**

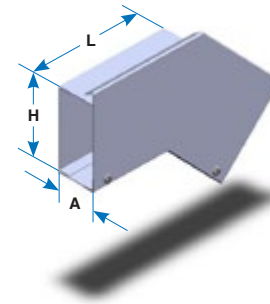
- P:** Carbon steel / Electrostatic green hamered enamel
  - A:** Natural finished aluminum
  - Al:** Stainless steel
- All dimensions are in mm (in)



## Codo vertical a 45° • 45° Vertical elbow

### DCVAE-15045-GI

Material y acabado • *Material & finishes*  
 Ángulo del codo 45° • *Elbow angle 45°*  
 Dimensión nominal • *Nominal size*  
 Codo vertical • *Vertical elbow*



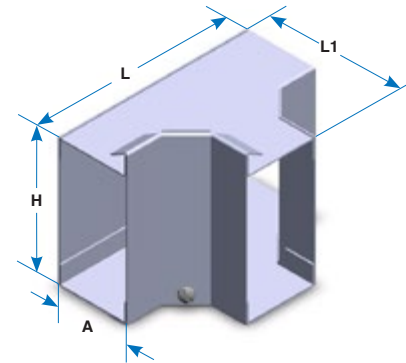
No. de catálogo <i>Catalog number</i>	Dimensiones • <i>Dimensions</i>		
	A	H	L
DCVAE-5045	50 (2)	100 (4)	150 (6)
DCVAE-7545	75 (3)	150 (6)	230 (7.9)
DCVAE-10045	100 (4)	200 (7.87)	250 (9.8)
DCVAE-15045	150 (6)	300 (11.81)	300 (11.8)
DCVAE-20045	200 (7.87)	400 (15.75)	400 (15.7)

Incluye conector con tornillería y ménsulas • *Connector, hardware and branches included*

## Tee horizontal • Horizontal tee

### DTHAE-150-GI

Material y acabado • *Material & finishes*  
 Dimensión nominal • *Nominal size*  
 Tee horizontal • *Horizontal tee*



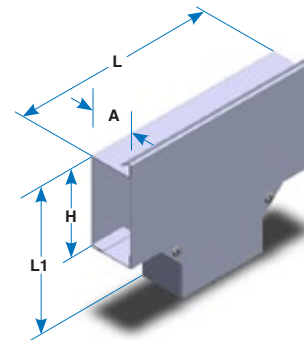
No. de catálogo <i>Catalog number</i>	Dimensiones • <i>Dimensions</i>			
	A	H	L	L1
DTHAE-50	50 (2)	100 (4)	165 (6.5)	100 (4)
DTHAE-75	75 (3)	150 (6)	240 (9.5)	150 (6)
DTHAE-100	100 (4)	200 (7.87)	315(12.4)	200 (7.8)
DTHAE-150	150 (6)	300 (11.81)	400 (15.75)	250 (9.8)
DTHAE-200	200 (7.87)	400 (15.75)	510 (20)	300 (11.8)

Incluye conector con tornillería y ménsulas • *Connector, hardware and branches included*

## Tee vertical • Vertical tee

### DTVAE-150-GI

Material y acabado • *Material & finishes*  
 Dimensión nominal • *Nominal size*  
 Tee vertical • *Vertical tee*



No. de catálogo <i>Catalog number</i>	Dimensiones • <i>Dimensions</i>			
	A	H	L	L1
DTVAE-50	50 (2)	100 (4)	215 (8.5)	170 (6.7)
DTVAE-75	75 (3)	150 (6)	315 (12.5)	250 (9.8)
DTVAE-100	100 (4)	200 (7.87)	415 (16.4)	320 (12.6)
DTVAE-150	150 (6)	300 (11.81)	550 (21.7)	440 (17.3)
DTVAE-200	200 (7.87)	400 (15.75)	710 (27.9)	570 (22.4)

Incluye conector con tornillería y ménsulas • *Connector, hardware and branches included*

#### Materiales y acabados:

**P:** Acero al carbón / Pintura electrostática verde martillado  
**A:** Aluminio acabado natural  
**AI:** Acero inoxidable  
 Todas las dimensiones en mm (pulg)

#### Materials & finishes:

**P:** Carbon steel / Electrostatic green hamered enamel  
**A:** Natural finished aluminum  
**AI:** Stainless steel  
 All dimensions are in mm (in)

## Sección 2.4 Ducto bridado y embisagrado NEMA 3,3R, 4,4X/ IP-66

### Características generales

El ducto bridado y embisagrado de CROSS LINE es un sistema metálico de canalización de cables, tanto de fuerza como control y señalización, de uso exterior que ofrece protección contra daño mecánico, agua, lluvia, remolinos, nieve, así como goteos, salpicaduras o vapores en áreas interiores. Para vapores corrosivos (NEMA 4X) se surte en acero inoxidable.

Este sistema cumple las características indicadas para áreas tipo NEMA 3, 3R, 4, 4X(en acero inoxidable) y cuenta con un índice de protección IP 66 de acuerdo con IEC 60529.

Sistema bridado que garantiza un sistema completo y hermético en sus uniones. La tapa embisagrada cuenta con un empaque elastómero que garantiza una hermeticidad de la cavidad de cableado.

Fabricada en una amplia variedad de materiales para las más diversas aplicaciones. Las salidas para tubería conduit pueden realizarse en campo en cualquier punto del sistema sin afectar sus características de protección.

CROSS LINE se reserva el derecho de modificar los diseños, dimensiones, así como la información contenida en este catálogo sin previo aviso.

*Cuerpo de sección cuadrada de alta rigidez mecánica, alta resistencia a impactos y eficiente disipación de calor.  
Square section body with high mechanical rigidity, high impact resistance and an efficient heat disipation.*

**Uso interior (Brida abierta)**

*Empaque de elastómero en las bridas y la tapa para un sello hermético.  
Elastomeric seal in body and unions for outdoor uses .*

## Section 2.4 Flanged and hinged wireway NEMA 3,3R,4,4X / IP-66

### Features

The CROSS LINE packed and hinged wireway is a metallic wiring system for outdoor uses that provide cable protection against mechanical damage, rain, sleet and snow, or indoors against dripping or splashing water; in power, control and signal systems. For corrosive vapors (NEMA 4X) is available in stainless steel.

This system covers NEMA 3, 3R, 4, 4X (stainless steel) and IP 66 under IEC 60529.

Flanged system provides a full and hermetical cable protection system.

The hinged cover with elastomeric seal provides a positive seal in the cable cavity.

The conduit outlets are field made at any point of the system without affecting its protection properties.

CROSS LINE reserves the right to change the designs, dimensions or specifications without notice.

While every effort has been made to assure the accuracy of information contained in this catalog at the time of publication, we cannot accept responsibility for inaccuracies resulting from undetected errors or omissions.

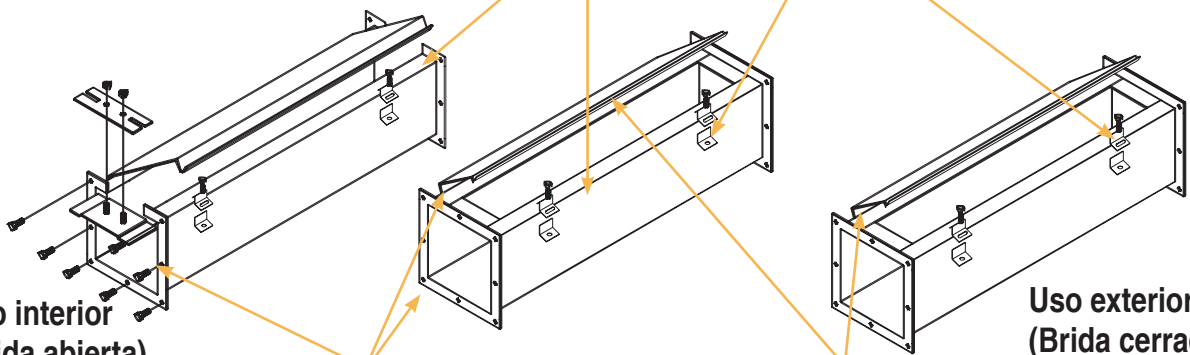
*Broches metálicos atronillables para un cierre a presión.*

*Screwable steel latches for a cover pressed close.*

**Uso interior (Exterior cubierto)**

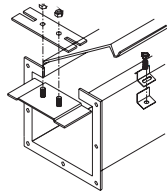
**Uso exterior (Brida cerrada)**

*Tapa embisagrada para facilitar las labores de cableado y mantenimiento.  
Hinged cover for an easy instalation and maintenance.*

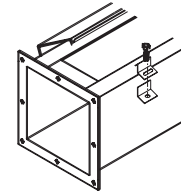


El catálogo muestra las claves del ducto uso exterior, así como los dibujos del mismo, de aquí en adelante, para solicitar los otros modelos, se especificará en la clave de catálogo con una letra cuando se requieran los otros dos tipos de ducto bridado.

Se agregará la letra "A" después de las iniciales "DB" en la clave de catálogo para indicar que la brida es abierta, como lo muestra el ejemplo.



Se agregará la letra "C" después de las iniciales "DB" en la clave de catálogo para indicar que la brida es cerrada, como lo muestra el ejemplo.



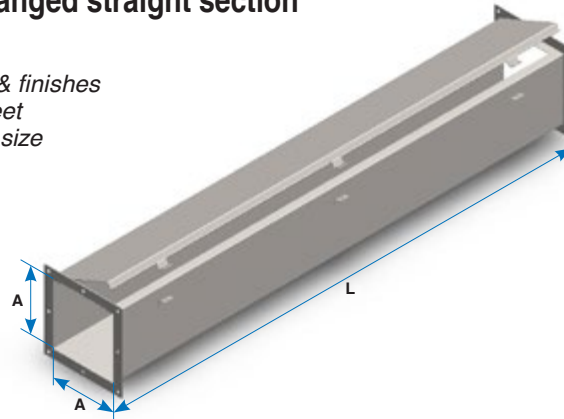
**DBAR-6 5-P** Brida abierta • Open flange

**DBCR-6 5-P** Brida cerrada • Close flange

### Tramo recto bridado • Flanged straight section

#### DBR-6 5-P

Material y acabado • Material & finishes  
 Longitud en pies • Length in feet  
 Dimensión nominal • Nominal size  
 Tramo recto • Straight section



No. de catálogo Catalog number	Dimensiones • Dimensions	
	A	L
DBR-45	100 (4)	1520 (60)
DBR-410		3048 (120)
DBR-65	150 (6)	1520 (60)
DBR-610		3048 (120)
DBR-85	203 (8)	1520 (60)
DBR-810		3048 (120)

Incluye tornillería y un empaque de neopreno para brida • Hardware and one elastomeric seal included

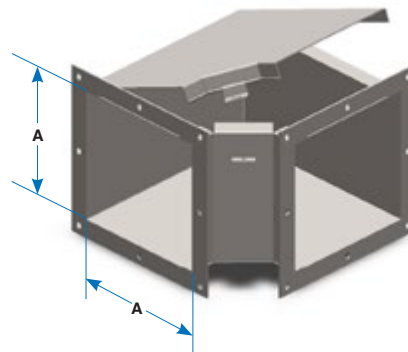
### Codo horizontal • Horizontal elbow

#### DBC-690-P

Material y acabado • Material & finishes  
 Ángulo del codo • Elbow angle  
 Dimensión nominal • Nominal size  
 Codo horizontal • Horizontal elbow

Codos a 45° • 45° Elbow	
No. de catálogo Catalog number	Sección del ducto Wireway section
DBC-445	100 (4) X 100 (4)
DBC-645	150 (6) X 150 (6)
DBC-845	203 (8) X 203 (8)

Codos a 90° • 90° Elbow	
No. de catálogo Catalog number	Sección del ducto Wireway section
DBC-490	100 (4) X 100 (4)
DBC-690	150 (6) X 150 (6)
DBC-890	203 (8) X 203 (8)



Incluye tornillería y un empaque de neopreno para brida • Hardware and one elastomeric seal included

#### Materiales y acabados:

**P:** Acero al carbón / pintura electrostática gris ANSI-49  
**GI:** Lámina Galvanizada  
**A:** Aluminio Acabado Natural  
**AI:** Acero inoxidable  
 Todas las dimensiones en mm (pulg)

#### Materials & finishes:

**P:** Carbon steel /electrostatic gray enamel ANSI 49  
**GI:** Galvanized sheet  
**A:** Natural Finished Aluminum  
**AI:** Stainless steel  
 Dimensions are in mm (in)

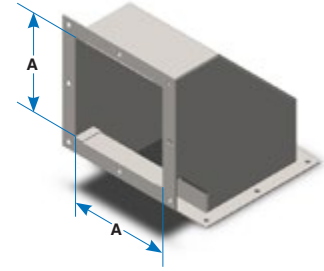
## Codo vertical • Vertical elbow

### DBV-690-P

- Material y acabado • *Material & finishes*
- Ángulo del codo • *Elbow angle*
- Dimensión nominal • *Nominal size*
- Codo vertical • *Vertical elbow*

Codos a 45° • 45° Elbow	
No. de catálogo <i>Catalog number</i>	Sección del ducto <i>Wireway section</i>
DBV-445	100 (4) X 100 (4)
DBV-645	150 (6) X 150 (6)
DBV-845	203 (8) X 203 (8)

Codos a 90° • 90° Elbow	
No. de catálogo <i>Catalog number</i>	Sección del ducto <i>Wireway section</i>
DBV-490	100 (4) X 100 (4)
DBV-690	150 (6) X 150 (6)
DBV-890	203 (8) X 203 (8)



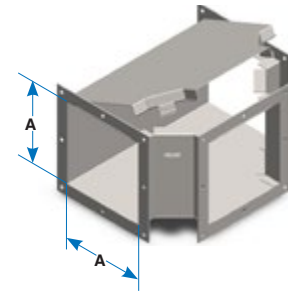
Nota: La fabricación de este codo es sin tapa. Incluye tornillería y un empaque de neopreno para brida.  
 Note: The manufacture of this product is without cover. Hardware and one elastomeric seal included.

## Tee horizontal • Horizontal tee

### DBT-6-P

- Material y acabado • *Material & finishes*
- Dimensión nominal • *Nominal size*
- Tee horizontal • *Horizontal tee*

No. de catálogo <i>Catalog number</i>	Sección del ducto <i>Wireway section</i>
DBT-4	100 (4) X 100 (4)
DBT-6	150 (6) X 150 (6)
DBT-8	203 (8) X 203 (8)



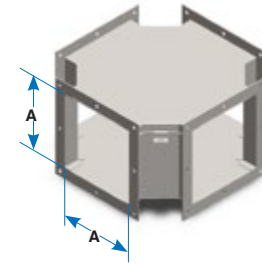
Incluye tornillería y un empaque de neopreno para brida • *Hardware and one elastomeric seal included.*

## Equis • Cross

### DBX-6-P

- Material y acabado • *Material & finishes*
- Dimensión nominal • *Nominal size*
- Equis horizontal • *Horizontal cross*

No. de catálogo <i>Catalog number</i>	Sección del ducto <i>Wireway section</i>
DBX-4	100 (4) X 100 (4)
DBX-6	150 (6) X 150 (6)
DBX-8	203 (8) X 203 (8)



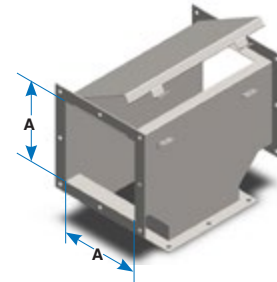
Incluye tornillería y un empaque de neopreno para brida • *Hardware and one elastomeric seal included.*

## Tee vertical • Vertical tee

### DBTV-6-P

- Material y acabado • *Material & finishes*
- Dimensión nominal • *Nominal size*
- Tee vertical • *Vertical tee*

No. de catálogo <i>Catalog number</i>	Sección del ducto <i>Wireway section</i>
DBTV-4	100 (4) X 100 (4)
DBTV-6	150 (6) X 150 (6)
DBTV-8	203 (8) X 203 (8)



Incluye tornillería y un empaque de neopreno para brida • *Hardware and one elastomeric seal included.*

#### Materials y acabados:

**P:** Acero al carbón / pintura electrostática gris ANSI-49  
**Gl:** Lámina Galvanizada  
**Al:** Acero inoxidable  
 Todas las Dimensiones en mm (pulg)

#### Materials & finishes:

**P:** Carbon steel /electrostatic gray enamel ANSI 49  
**Gl:** Galvanized sheet  
**Al:** Stainless steel  
 Dimensions are in mm (in)

## Reducción • Reducer

### DBRR-64-P

Material y acabado • *Material & finishes*  
 Dimensión nominal menor • *Smaller nominal size*  
 Dimensión nominal mayor • *Larger nominal size*  
 Reducción • *Reducer*

No. de catálogo <i>Catalog number</i>	Sección mayor <i>Largest section</i>	Sección menor <i>Smallest section</i>
DBRR-86	203 (8) X 203 (8)	150 (6) X 150 (6)
DBRR-84	203 (8) X 203 (8)	100 (4) X 100 (4)
DBRR-64	150 (6) X 150 (6)	100 (4) X 100 (4)

Incluye tornillería y un empaque de neopreno para brida  
*Hardware and one elastomeric seal included.*



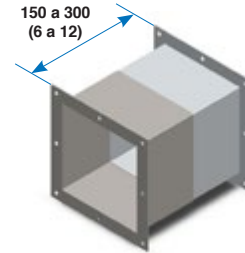
## Conector de expansión • Expansion connector

### DBE-6-P

Material y acabado • *Material & finishes*  
 Dimensión nominal • *Nominal size*  
 Conector de expansión • *Expansion connector*

No. de catálogo <i>Catalog number</i>	Sección del ducto <i>Wireway section</i>
DBE-4	100 (4) X 100 (4)
DBE-6	150 (6) X 150 (6)
DBE-8	203 (8) X 203 (8)

Incluye tornillería y un empaque de neopreno para brida  
*Hardware and one elastomeric seal included.*



## Tapa terminal • End blank

### DBPTR-6-P

Material y acabado • *Material & finishes*  
 Dimensión nominal • *Nominal size*  
 Tapa terminal • *End blank*

No. de catálogo <i>Catalog number</i>	Sección del ducto <i>Wireway section</i>
DBPTR-4	100 (4) X 100 (4)
DBPTR-6	150 (6) X 150 (6)
DBPTR-8	203 (8) X 203 (8)

Incluye tornillería y un empaque de neopreno para brida  
*Hardware and one elastomeric seal included.*



## Colgador • Hanger

### DHBR-6-P

Material y acabado • *Material & finishes*  
 Dimensión nominal • *Nominal size*  
 Colgador para ducto DBR • *DBR wireway hanger*

No. de catálogo <i>Catalog number</i>	Sección del ducto <i>Wireway section</i>
DHBR-4	100 (4) X 100 (4)
DHBR-6	150 (6) X 150 (6)
DHBR-8	203 (8) X 203 (8)

No incluye tornillería  
*Hardware not included.*



## Ménsula para pared • Wall Bracket

### DBM-6-P

Material y acabado • *Material & finishes*  
 Dimensión nominal • *Nominal size*  
 Colgador para ducto DBR • *DBR wireway hanger*

No. de catálogo <i>Catalog number</i>	Sección del ducto <i>Wireway section</i>
DBM-4	100 (4) X 100 (4)
DBM-6	150 (6) X 150 (6)
DBM-8	203 (8) X 203 (8)

No incluye tornillería  
*Hardware not included.*



#### Materiales y acabados:

**P:** Acero al carbón / pintura electrostática gris ANSI-49  
**GI:** Lámina Galvanizada  
**AI:** Acero inoxidable  
 Todas las Dimensiones en mm (pulg)

#### Materials & finishes:

**P:** Carbon steel /electrostatic gray enamel ANSI 49  
**GI:** Galvanized sheet  
**AI:** Stainless steel  
 Dimensions are in mm (in)



## Sección 2.5

### Ducto con vena y cañuela NEMA 5, 12/ IP-54

#### Características generales

El ducto con vena y cañuela CROSS LINE es un sistema de canalización de cables metálico que ofrece protección contra daño mecánico; polvo, suciedad, aceite y/o agua a cables tanto de fuerza como de control y señalización.

Este sistema cumple las características indicadas para áreas tipo NEMA 5 y 12 y cuenta con un índice de protección IP 54 de acuerdo con IEC 60529.

Por la forma de conexión el sistema cuenta con acceso completo sin necesidad de jalado de cables.

La ausencia de bisagras lo hace ideal para cortes, ya que el corte nunca coincidirá con la bisagra.

La tapa siempre asegura un cierre uniforme en cualquier punto de la trayectoria.

Las salidas para tubería conduit pueden realizarse en campo en cualquier punto del sistema sin afectar sus características de protección.

Mayor flexibilidad, facilidad de instalación, una amplia variedad de materiales, accesorios, etc. además de una gran duración son las características que hacen del sistema de ductos con tapa a presión CROSS LINE la solución ideal para su instalación donde se presenten goteo de agua o aceite, así como caída de suciedad o polvo.

#### Materiales de fabricación

El ducto con vena y cañuela CROSS LINE está disponible en acero al carbón con acabado en esmalte electrostático gris ANSI 49, acero al carbón galvanizado según ASTM A 525, acero inoxidable y aluminio. Para materiales diferentes consulte nuestro Departamento Técnico.

CROSS LINE se reserva el derecho de modificar los diseños, dimensiones, así como la información contenida en este catálogo sin previo aviso.

*Tapa metálica con vena que ayuda al escurrimiento del agua, así como al cierre a presión del ducto.*

*Metal cover with a streak, prevents the ingress falling water and wireway's pressed close.*

*Empaque de elastómero en la tapa para un sello hermético en usos exteriores.*

*Elastomeric seal in body for outdoor uses.*

*Cuerpo metálico de alta resistencia a impactos.*  
*High impact resistance metallic body.*

## Section 2.5

### Packed and pressed wireway NEMA 5, 12/ IP-54

#### Features

The CROSS LINE packed and pressed cover wireway is a metallic wiring system that provides cable protection against mechanical damage, dust, dirt, oil or water in power, control and signal systems.

This system covers NEMA 5 and 12 standards and IP 54 under IEC 60529.

No wires or cables pulling through is required with CROSS LINE's packed and pressed wireway.

This wireway can be cut easily, because it doesn't have hinges.

The conduit outlets are field made at any point of the system without affecting its protection properties.

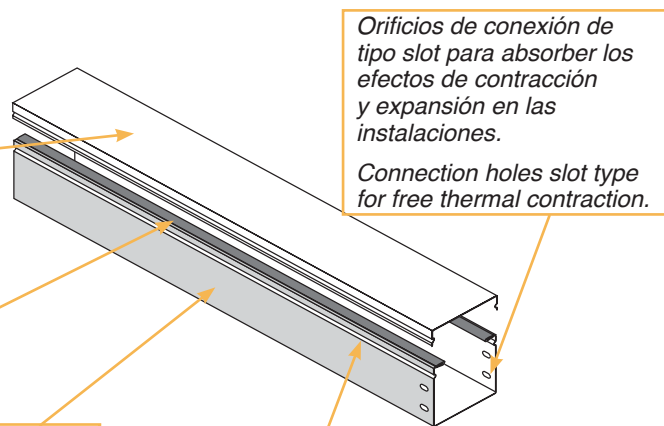
By its flexibility, easy installation, wide kind of accessories and materials, CROSS LINE's packed and pressed cover wireway is the best solution for objects projection, oil or water drop or dirt or dust falling installation.

#### Manufacturing materials

The CROSS LINE packed and pressed cover wireway is available in electro enamel gray ANSI 49 carbon steel, galvanized carbon steel, stainless steel and aluminum. For any other material please consult our Technical Department.

CROSS LINE reserves the right to change the designs, dimensions or specifications without notice.

While every effort has been made to assure the accuracy of information contained in this catalog at the time of publication, we cannot accept responsibility for inaccuracies resulting from undetected errors or omissions



*Orificios de conexión de tipo slot para absorber los efectos de contracción y expansión en las instalaciones.*

*Connection holes slot type for free thermal contraction.*

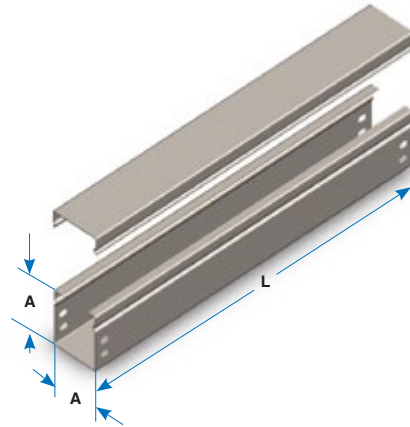
*Vena en el cuerpo que asegura un cierre a presión.*  
*Body streak for a wireway pressed close.*

## Tramo recto • Straight section

### DVCR-6 5-P

Material y acabado • *Material & finishes*  
 Longitud en pies • *Length in feet*  
 Dimensión nominal • *Nominal size*  
 Tramo recto • *Straight section*

No. de catálogo <i>Catalog number</i>	Dimensiones • <i>Dimensions</i>	
	A	L
DVCR-25	65(2.5)	1520 (60)
DVCR-210		3048 (120)
DVCR-45	100 (4)	1520 (60)
DVCR-410		3048 (120)
DVCR-65	150 (6)	1520 (60)
DVCR-610		3048 (120)
DVCR-85	203 (8)	1520 (60)
DVCR-810		3048 (120)
DVCR-125	305 (12)	1520 (60)
DVCR-1210		3048 (120)



Incluye conector con tornillería • *Connector and hardware included*

## Conectores • Connectors

### DVCG-6-P

Material y acabado • *Material & finishes*  
 Dimensión nominal • *Nominal size*  
 Conector • *Connector*

No. de catálogo <i>Catalog number</i>	Sección del ducto <i>Wireway section</i>
DVCG-2	65 (2.5) X 65 (2.5)
DVCG-4	100 (4) X 100 (4)
DVCG-6	150 (6) X 150 (6)
DVCG-8	203 (8) X 203 (8)
DVCG-12	305 (12) X 305 (12)



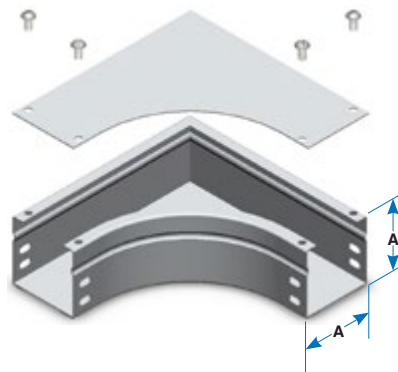
Tornillería incluida • *Hardware included*

## Codos a 90° • 90° Elbow

### DVCC-690-P

Material y acabado • *Material & finishes*  
 Ángulo del codo 90° • *Elbow angle 90°*  
 Dimensión nominal • *Nominal size*  
 Codo horizontal • *Horizontal elbow*

No. de catálogo <i>Catalog number</i>	Sección del ducto <i>Wireway section</i>
DVCC-290	65 (2.5) X 65 (2.5)
DVCC-490	100 (4) X 100 (4)
DVCC-690	150 (6) X 150 (6)
DVCC-890	203 (8) X 203 (8)
DVCC-1290	305 (12) X 305 (12)



Incluye conector con tornillería • *Connector and hardware included*

#### Materiales y acabados:

**P:** Acero al carbón / pintura electrostática gris ANSI-49  
**GI:** Lámina Galvanizada  
**A:** Aluminio acabado natural  
**AI:** Acero inoxidable  
 Todas las Dimensiones en mm (pulg)

#### Materials & finishes:

**P:** Carbon steel /electrostatic gray enamel ANSI 49  
**GI:** Galvanized sheet  
**A:** Natural finished aluminum  
**AI:** Stainless steel  
 Dimensions are in mm (in)

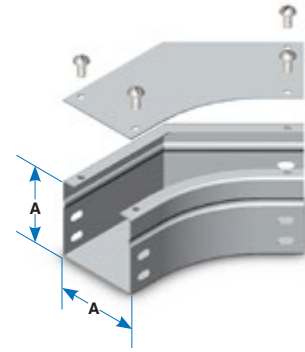
### Codos a 45° • 45° Elbow

#### DVCC-645-P

Material y acabado • *Material & finishes*  
 Ángulo del codo 45° • *Elbow angle 45°*  
 Dimensión nominal • *Nominal size*  
 Codo horizontal • *Horizontal elbow*

No. de catálogo <i>Catalog number</i>	Sección del ducto <i>Wireway section</i>
DVCC-245	65 (2.5) X 65 (2.5)
DVCC-445	100 (4) X 100 (4)
DVCC-645	150 (6) X 150 (6)
DVCC-845	203 (8) X 203 (8)
DVCC-1245	305 (12) X 305 (12)

Incluye conector con tornillería • *Connector and hardware included*



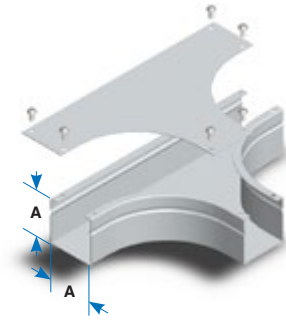
### Tee horizontal • Horizontal tee

#### DVCTH-6-P

Material y acabado • *Material & finishes*  
 Dimensión nominal • *Nominal size*  
 Tee horizontal • *Horizontal tee*

No. de catálogo <i>Catalog number</i>	Sección del ducto <i>Wireway section</i>
DVCTH-2	65 (2.5) X 65 (2.5)
DVCTH-4	100 (4) X 100 (4)
DVCTH-6	150 (6) X 150 (6)
DVCTH-8	203 (8) X 203 (8)
DVCTH-12	305 (12) X 305 (12)

Incluye conector con tornillería • *Connector and hardware included*



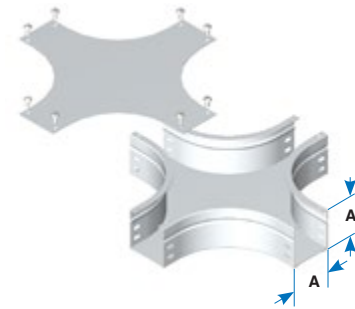
### Equis horizontal • Horizontal cross

#### DVCXH-6-P

Material y acabado • *Material & finishes*  
 Dimensión nominal • *Nominal size*  
 Equis horizontal • *Horizontal cross*

No. de catálogo <i>Catalog number</i>	Sección del ducto <i>Wireway section</i>
DVCXH-2	65 (2.5) X 65 (2.5)
DVCXH-4	100 (4) X 100 (4)
DVCXH-6	150 (6) X 150 (6)
DVCXH-8	203 (8) X 203 (8)
DVCXH-12	305 (12) X 305 (12)

Incluye conector con tornillería • *Connector and hardware included*



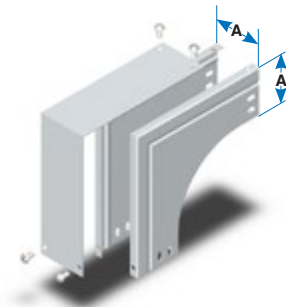
### Codo vertical exterior a 90° • 90° Vertical external elbow

#### DVCVE-690-P

Material y acabado • *Material & finishes*  
 Ángulo del codo 90° • *Elbow angle 90°*  
 Dimensión nominal • *Nominal size*  
 Codo vertical exterior • *Vertical external elbow*

No. de catálogo <i>Catalog number</i>	Sección del ducto <i>Wireway section</i>
DVCVE-290	65 (2.5) X 65 (2.5)
DVCVE-490	100 (4) X 100 (4)
DVCVE-690	150 (6) X 150 (6)
DVCVE-890	203 (8) X 203 (8)
DVCVE-1290	305 (12) X 305 (12)

Incluye conector con tornillería • *Connector and hardware included*



#### Materiales y acabados:

**P:** Acero al carbón / pintura electrostática gris ANSI-49  
**GI:** Lámina Galvanizada  
**A:** Aluminio acabado natural  
**AI:** Acero inoxidable  
 Todas las Dimensiones en mm (pulg)

#### Materials & finishes:

**P:** Carbon steel /electrostatic gray enamel ANSI 49  
**GI:** Galvanized sheet  
**A:** Natural finished aluminum  
**AI:** Stainless steel  
 Dimensions are in mm (in)

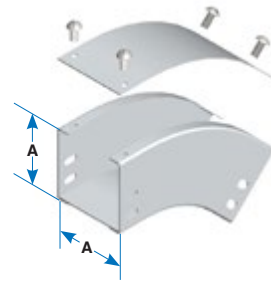
## Codo vertical exterior a 45° • 45° Vertical external elbow

### DVCVE-645-P

Material y acabado • *Material & finishes*  
 Ángulo del codo 45° • *Elbow angle 45°*  
 Dimensión nominal • *Nominal size*  
 Codo vertical exterior • *Vertical external elbow*

No. de catálogo <i>Catalog number</i>	Sección del ducto <i>Wireway section</i>
DVCVE-245	65 (2.5) X 65 (2.5)
DVCVE-445	100 (4) X 100 (4)
DVCVE-645	150 (6) X 150 (6)
DVCVE-845	203 (8) X 203 (8)
DVCVE-1245	305 (12) X 305 (12)

Incluye conector con tornillería • *Connector and hardware included*



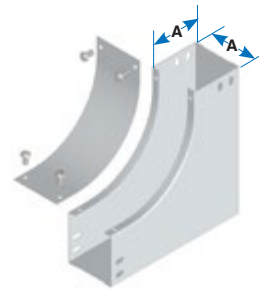
## Codo vertical interior a 90° • 90° Vertical internal elbow

### DVCVI-690-P

Material y acabado • *Material & finishes*  
 Ángulo del codo 90° • *Elbow angle 90°*  
 Dimensión nominal • *Nominal size*  
 Codo vertical interior • *Vertical internal elbow*

No. de catálogo <i>Catalog number</i>	Sección del ducto <i>Wireway section</i>
DVCVI-290	65 (2.5) X 65 (2.5)
DVCVI-490	100 (4) X 100 (4)
DVCVI-690	150 (6) X 150 (6)
DVCVI-890	203 (8) X 203 (8)
DVCVI-1290	305 (12) X 305 (12)

Incluye conector con tornillería • *Connector and hardware included*



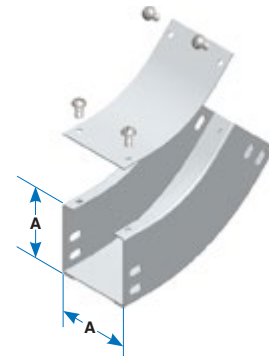
## Codo vertical interior a 45° • 45° Vertical internal elbow

### DVCVI-645-P

Material y acabado • *Material & finishes*  
 Ángulo del codo 45° • *Elbow angle 45°*  
 Dimensión nominal • *Nominal size*  
 Codo vertical interior • *Vertical internal elbow*

No. de catálogo <i>Catalog number</i>	Sección del ducto <i>Wireway section</i>
DVCVI-245	65 (2.5) X 65 (2.5)
DVCVI-445	100 (4) X 100 (4)
DVCVI-645	150 (6) X 150 (6)
DVCVI-845	203 (8) X 203 (8)
DVCVI-1245	305 (12) X 305 (12)

Incluye conector con tornillería • *Connector and hardware included*



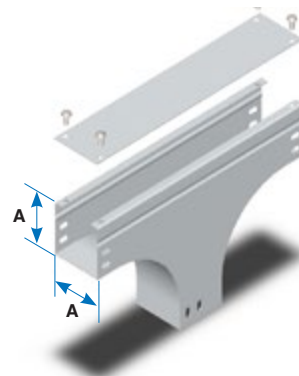
## Tee vertical • Vertical tee

### DVCTV-690-P

Material y acabado • *Material & finishes*  
 Ángulo del codo 90° • *Elbow angle 90°*  
 Dimensión nominal • *Nominal size*  
 Tee vertical • *Vertical tee*

No. de catálogo <i>Catalog number</i>	Sección del ducto <i>Wireway section</i>
DVCTV-2	65 (2.5) X 65 (2.5)
DVCTV-4	100 (4) X 100 (4)
DVCTV-6	150 (6) X 150 (6)
DVCTV-8	203 (8) X 203 (8)
DVCTV-12	305 (12) X 305 (12)

Incluye conector con tornillería • *Connector and hardware included*



#### Materiales y acabados:

**P:** Acero al carbón / pintura electrostática gris ANSI-49  
**GI:** Lámina Galvanizada  
**A:** Aluminio acabado natural  
**AI:** Acero inoxidable  
 Todas las Dimensiones en mm (pulg)

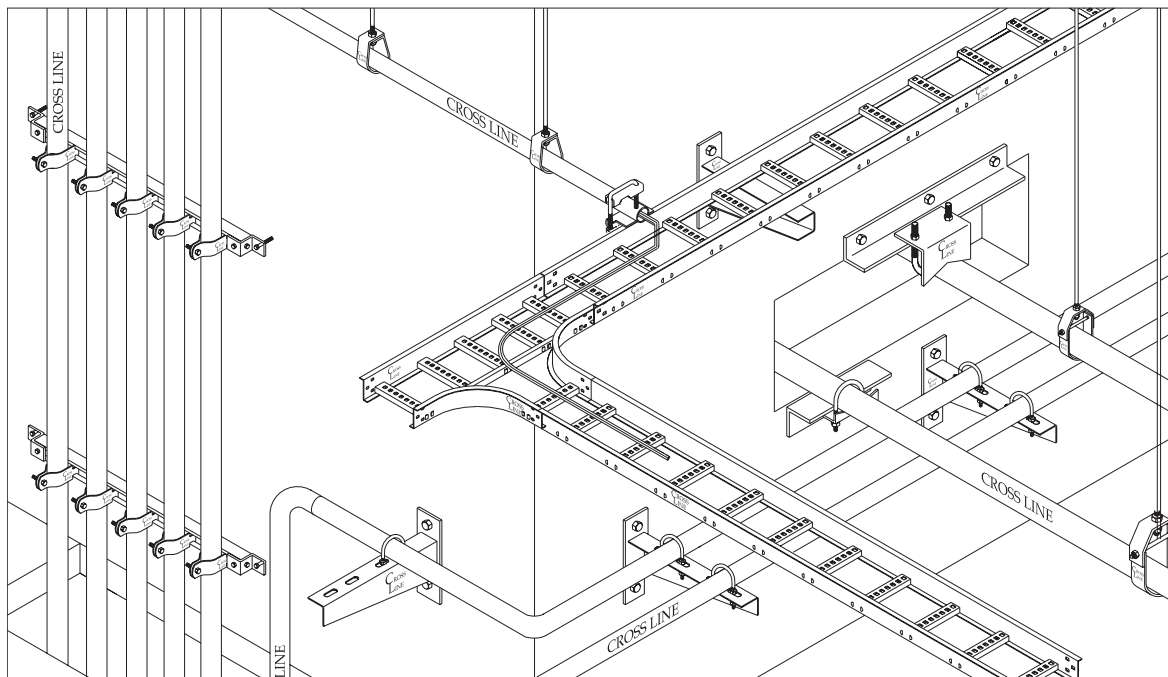
#### Materials & finishes:

**P:** Carbon steel /electrostatic gray enamel ANSI 49  
**GI:** Galvanized sheet  
**A:** Natural finished aluminum  
**AI:** Stainless steel  
 Dimensions are in mm (in)



# Sección 3 Abrazaderas para tubería

# Section 3 Pipe clamps



Abrazadera tipo columpio servicio pesado y ligero  
Heavy & light duty clevis hanger

No. de catálogo Catalog number	Diámetro nominal Conduit size	Diámetro de varilla Rod size
ACO65-38	3/8	9.5 (3/8)
ACO65-12	1/2	9.5 (3/8)
ACO65-34	3/4	9.5 (3/8)
ACO65-1	1	9.5 (3/8)
ACO65-114	1 1/4	9.5 (3/8)
ACO65-112	1 1/2	9.5 (3/8)
ACO65-2	2	9.5 (3/8)
ACO65-212	2 1/2	12.7 (1/2)
ACO65-3	3	12.7 (1/2)
ACO65-312	3 1/2	12.7 (1/2)
ACO65-4	4	12.7 (1/2)
ACO260-5	5	15.8 (5/8)
ACO260-6	6	19 (3/4)
ACO260-8	8	19 (3/4)
ACO260-10	10	22.2 (7/8)
ACO260-12	12	22.2 (7/8)
ACO260-14	14	25.4 (1)
ACO260-16	16	25.4 (1)
ACO260-18	18	25.4 (1)
ACO260-20	20	31.8 (1 1/4)
ACO260-24	24	31.8 (1 1/4)
ACO260-30	30	31.8 (1 1/4)
ACO260-36	36	38.1 (1 1/2)



Tornillo y tuerca de unión incluidos  
Union nut and screw included



## Abrazadera colgante tipo pera • Adjustable band pipe hanger

No. de catálogo <i>Catalog number</i>	Diámetro nominal <i>Conduit size</i>	Diámetro de varilla <i>Rod size</i>
AP269-12	1/2	9.5 (3/8)
AP269-34	3/4	9.5 (3/8)
AP269-1	1	9.5 (3/8)
AP269-114	1 1/4	9.5 (3/8)
AP269-112	1 1/2	9.5 (3/8)
AP269-2	2	9.5 (3/8)
AP269-212	2 1/2	12.7 (1/2)
AP269-3	3	12.7 (1/2)
AP269-312	3 1/2	12.7 (1/2)
AP269-4	4	12.7 (1/2)
AP269-5	5	12.7 (1/2)
AP269-6	6	12.7 (1/2)
AP269-8	8	12.7 (1/2)

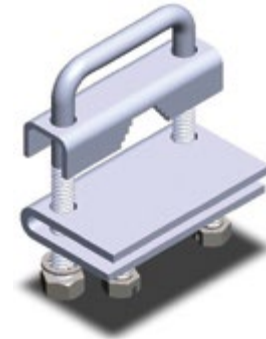
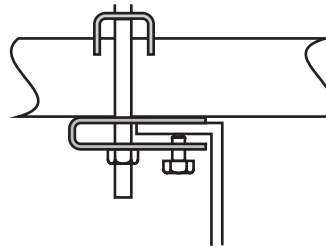
No incluye tuercas • *Nuts not included*



## Abrazadera para tubo conduit a charola tipo ángulo recto Conduit to cable tray right angle clamp

No. de catálogo <i>Catalog number</i>	Diámetro nominal <i>Conduit size</i>
ACTM-01	DE 1/2 A 1
ACTM-02	DE 1 1/4 A 2 1/2
ACTM-03	DE 3 A 6

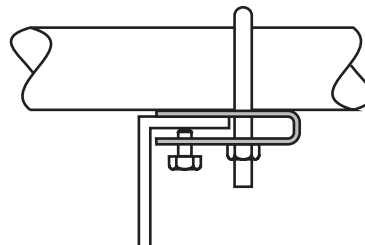
Incluye tornillería • *Hardware included*



## Abrazadera para tubo conduit a charola tipo ángulo variable Conduit to cable tray any angle clamp

No. de catálogo <i>Catalog number</i>	Diámetro nominal <i>Conduit size</i>
ACCTM-12	1/2
ACCTM-34	3/4
ACCTM-1	1
ACCTM-114	1 1/4
ACCTM-112	1 1/2
ACCTM-2	2
ACCTM-212	2 1/2
ACCTM-3	3
ACCTM-312	3 1/2
ACCTM-4	4

Incluye tornillería • *Hardware included*



### Materiales y acabados:

**GE:** Acero al carbón galvanizado electrolítico  
**GI:** Acero al carbón galvanizado por inmersión  
**AI:** Acero inoxidable  
 Todas las Dimensiones en mm (pulg)

### Materials & finishes:

**GE:** Electro galvanized steel  
**GI:** Hot dip galvanized steet  
**AI:** Stainless steel  
 Dimensions are in mm (in)

## Abrazadera tipo "U" servicio ligero • Light duty U-bolt

No. de catálogo Catalog number	Diámetro nominal Conduit size	Diámetro de varilla Rod size
AU120-1/2	1/2	6.3 (1/4)
AU120-3/4	3/4	6.3 (1/4)
AU120-1	1	6.3 (1/4)
AU120-1 1/4	1 1/4	6.3 (1/4)
AU120-1 1/2	1 1/2	6.3 (1/4)
AU120-2	2	6.3 (1/4)
AU120-2 1/2	2 1/2	9.5 (3/8)
AU120-3	3	9.5 (3/8)
AU120-3 1/2	3 1/2	9.5 (3/8)
AU120-4	4	9.5 (3/8)
AU120-5	5	9.5 (3/8)
AU120-6	6	12.7 (1/2)
AU120-8	8	12.7 (1/2)
AU120-10	10	15.8 (5/8)

No incluye tuercas • Nuts not included



## Abrazadera tipo "U" servicio pesado • Heavy duty U-bolt

No. de catálogo Catalog number	Diámetro nominal Conduit size	Diámetro de varilla Rod size
AU137-1 1/4	1 1/4	9.5 (3/8)
AU137-1 1/2	1 1/2	9.5 (3/8)
AU137-2	2	9.5 (3/8)
AU137-2 1/2	2 1/2	12.7 (1/2)
AU137-3	3	12.7 (1/2)
AU137-3 1/2	3 1/2	12.7 (1/2)
AU137-4	4	12.7 (1/2)
AU137-5	5	12.7 (1/2)
AU137-6	6	15.8 (5/8)
AU137-8	8	15.8 (5/8)
AU137-10	10	19 (3/4)
AU137-12	12	22.2 (7/8)
AU137-14	14	22.2 (7/8)
AU137-16	16	22.2 (7/8)
AU137-18	18	25.4 (1)
AU137-20	20	25.4 (1)

Incluye 4 tuercas • Four nuts included



## Abrazadera tipo "U" con mordaza • Beam U-bolt clamp

No. de catálogo Catalog number	Diámetro nominal Conduit size	Diámetro de varilla Rod size
AU M3012	1/2	6.3 (1/4)
AU M3034	3/4	6.3 (1/4)
AU M301	1	6.3 (1/4)
AU M30114	1 1/4	6.3 (1/4)
AU M30112	1 1/2	9.5 (3/8)
AU M302	2	9.5 (3/8)
AU M30212	2 1/2	12.7 (1/2)
AU M303	3	12.7 (1/2)
AU M30312	3 1/2	12.7 (1/2)
AU M304	4	12.7 (1/2)

Incluye 2 tuercas • Two nuts included



### Materiales y acabados:

**GE:** Acero al carbón galvanizado electrolítico

**GI:** Acero al carbón galvanizado por inmersión

**AI:** Acero inoxidable

Todas las Dimensiones en mm (pulg)

### Materials & finishes:

**GE:** Electro galvanized steel

**GI:** Hot dip galvanized sheet

**AI:** Stainless steel

Dimensions are in mm (in)

Charola	Escalera	Fondo sólido, liso y perforado	Canaleta	Malla	Marino	Fibra de vidrio
Clasificación	Perfiles "Z", "C" e "I"	Perfiles "Z", "C"	Lisa y perforada			Perfiles "C" y "E"
5AA			✓ Aluminio			
5BB			✓ Acero galvanizado			
6BB			✓ Acero inoxidable	Acero galvanizado ✓ Acero inoxidable Acero pintado		
8A	✓ Aluminio					
8B					✓ Lámina galvanizada	
8C	✓ Aluminio	✓ Aluminio			✓ Lámina galvanizada	
12A	✓ Aluminio	✓ Aluminio			✓ Lámina galvanizada	
12B	✓ Acero galvanizado Acero inoxidable	✓ Acero galvanizado Acero inoxidable			✓ Lámina galvanizada	
12C	✓ Aluminio	✓ Acero galvanizado Acero inoxidable			✓ Lámina galvanizada	
16A	✓ Acero galvanizado Acero inoxidable	✓ Acero galvanizado Acero inoxidable			✓ Lámina galvanizada	
16B	✓ Acero galvanizado Acero inoxidable	✓ Acero galvanizado Acero inoxidable			✓ Lámina galvanizada	
20A	✓ Acero galvanizado Acero inoxidable	✓ Acero galvanizado Acero inoxidable				
20B	✓ Aluminio					Fibra de vidrio y resina poliéster ✓
20C	✓ Aluminio					Fibra de vidrio y resina poliéster ✓

■ Servicio ligero/ Voz y datos
 ■ Servicio mediano/ Media y baja tensión
 ■ Servicio pesado/ Media y baja tensión

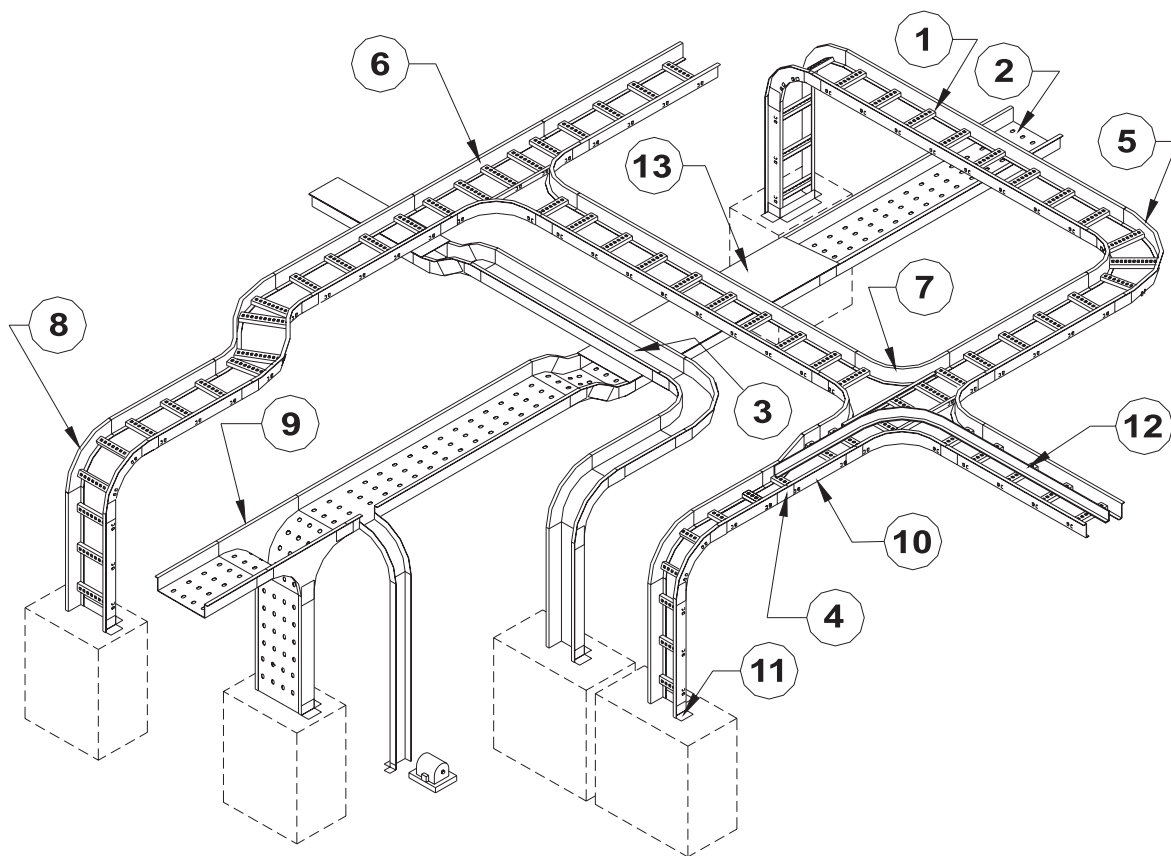
# CABLE TRAYS Cross Line Products



## Sección 4 Sistemas de soportería para cables

## Section 4 Cable tray systems

1. Charola tipo Escalera • *Ladder Type Cable Tray*
2. Charola tipo Fondo Sólido Perforado • *Ventilated Solid Flat Trough Cable Tray*
3. Charola Tipo Fondo Sólido Liso. • *Solid Flat Trough Cable Tray*
4. Conector. • *Splice Plate*
5. Curva Horizontal. • *Horizontal Bend*
6. "T" Horizontal • *Horizontal Tee*
7. Equis Horizontal. • *Horizontal Cross.*
8. Curva Vertical Interior y Exterior • *Outside and Inside Vertical Bend.*
9. "T" Vertical. • *Vertical Tee*
10. Reducción. • *Reducer.*
11. Conector de Charola a Caja. • *Frame Type Box Connector*
12. Barrera Separadora. • *Straight Section Barrier Strip*
13. Tapas (Cubiertas) • *Covers*



# Certificaciones

**CERTIFICADO DE CONFORMIDAD DE PRODUCTO**

Certificado No. **2000010914**  
 Este Certificado número 4 Certificado número: 2000010914  
 Página 1 de 2

La Asociación de Normalización y Certificación, A.C., en su carácter de organismo de Certificación de Producto acreditado y aprobado en los términos de la Ley Federal sobre Metrología y Normalización (LFMN), de conformidad con los artículos 1, 2, 3, 4, 5, 6, 7, 8, 9, 10, 11, 12, 13, 14, 15, 16, 17, 18, 19, 20, 21, 22, 23, 24, 25, 26, 27, 28, 29, 30, y demás relativos y aplicables de la misma Ley, así como de su respectivo reglamento, con número de Acreditación 01/10 expedido a partir del 09/03/2010, en atención a la solicitud con número de Referencia **2000010914** de acuerdo al procedimiento de Certificación **PROPARE-01** de ANCE, otorga el presente Certificado de Conformidad de Producto a:

Título: **CORPORACIÓN MANDRINKA, S.A. DE C.V.**

Nombre genérico:	<b>SOPORTE PARA CABLES TIPO CARGOL</b>
Especie:	<b>MILLA</b>
Subtipo:	<b>SINCAJÓN</b>
Material:	<b>ACERO LINE</b>
Categoría:	<b>MIXTO</b>
Modalidad:	<b>PROCESAMIENTO ANCE</b>
Fabricado y/o importado por:	<b>CORPORACIÓN MANDRINKA, S.A. DE C.V.</b>
Dirección:	<b>ALEJANDRO VOLTA No. 113 INT. SN COB. PARQUE IND. CUAMATLA DEL. CUAUTITLÁN</b>
Fábrica:	<b>MOHALL P. SANCIBUENO DE MEXICO</b> <b>ALEJANDRO VOLTA No. 113 INT. SN COB. PARQUE IND. CUAMATLA DEL. CUAUTITLÁN</b> <b>MOHALL P. SANCIBUENO DE MEXICO</b>
País(es) de origen:	<b>MEXICO</b>
Modelos:	<b>CL-C1, CL (SEGUNDO O NO-C1)</b>
Especificaciones:	<b>Certificación: 08B - Ancho: 400 mm - Largo: 3 m - Malla: 100 mm x 50 mm</b> <b>Material: Acero Inoxidable</b>

PÁGINA 1 DE 2

**CERTIFICADO DE CONFORMIDAD DE PRODUCTO**

Certificado No. **2000010914**  
 Este Certificado número 4 Certificado número: 2000010914  
 Página 1 de 2

La Asociación de Normalización y Certificación, A.C., en su carácter de organismo de Certificación de Producto acreditado y aprobado en los términos de la Ley Federal sobre Metrología y Normalización (LFMN), de conformidad con los artículos 1, 2, 3, 4, 5, 6, 7, 8, 9, 10, 11, 12, 13, 14, 15, 16, 17, 18, 19, 20, 21, 22, 23, 24, 25, 26, 27, 28, 29, 30, y demás relativos y aplicables de la misma Ley, así como de su respectivo reglamento, con número de Acreditación 01/10 expedido a partir del 09/03/2010, en atención a la solicitud con número de Referencia **2000010914** de acuerdo al procedimiento de Certificación **PROPARE-01** de ANCE, otorga el presente Certificado de Conformidad de Producto a:

Título: **CORPORACIÓN MANDRINKA, S.A. DE C.V.**

Nombre genérico:	<b>SOPORTE METALICO PARA CABLES</b>
Especie:	<b>MILLA</b>
Subtipo:	<b>CARGOLA</b>
Material:	<b>ACERO LINE</b>
Categoría:	<b>MIXTO</b>
Modalidad:	<b>PROCESAMIENTO ANCE</b>
Fabricado y/o importado por:	<b>CORPORACIÓN MANDRINKA, S.A. DE C.V.</b>
Dirección:	<b>ALEJANDRO VOLTA No. 113 INT. SN COB. PARQUE IND. CUAMATLA DEL. CUAUTITLÁN</b>
Fábrica:	<b>MOHALL P. SANCIBUENO DE MEXICO</b> <b>ALEJANDRO VOLTA No. 113 INT. SN COB. PARQUE IND. CUAMATLA DEL. CUAUTITLÁN</b> <b>MOHALL P. SANCIBUENO DE MEXICO</b>
País(es) de origen:	<b>MEXICO</b>
Modelos:	<b>CL (SEGUNDO O NO-C1)</b>
Especificaciones:	<b>MATERIAL: ACERO GALVANIZADO ELECTROLITICO</b> <b>ESPACIAMIENTO ENTRE APOYOS: 1.80 m</b> <b>DIMENSIONES: LARGO: 400 mm - ANCHO: 80 mm</b> <b>CLASIFICACIÓN: 08B</b>

PÁGINA 1 DE 2

**Submittent Laboratories Inc.**

File: 00000000    No. 0    Received: 10/01/10 02:00  
 Received: 10/01/10 02:00

WILLIAM OF SERVICE INCORPORATED  
 (757) 811-1100  
 10000 WOOD  
 CHESA BOROVA

Manufacturer: **GRUPO CROSS LINE**  
 ALEJANDRO VOLTA, C/O 113  
 PARQUE INDUSTRIAL CUAMATLA DEL  
 CUAUTITLÁN, MEXICO

Application: **CORPORACION MANDRINKA S A DE C V**  
 10000 WOOD  
 CHESA BOROVA  
 VIRGINIA, VIRGINIA

Quantity Ordered: **1000**  
 10000 WOOD

This Procedure authorizes the above manufacturer to use the marking specified by Submittent Laboratories Inc. only in products covered by this Procedure, in accordance with the applicable Follow-Up Service Agreement.

The guaranteed Mark or Markings shall be used only at the above manufacturing location in any products which comply with this Procedure and any other applicable requirements.

The Procedure contains information for the use of the above named Manufacturer and representatives of Submittent Laboratories Inc. and is not to be used for any other purposes. It is loaned to the Manufacturer with the understanding that it is not to be copied, either wholly or in part, and that it will be returned to Submittent Laboratories Inc. upon request.

This PROCEDURE, and any subsequent variations, is the property of SUBMITTENT LABORATORIES INC. and is not transferable.

**SUBMITTENT LABORATORIES INC.**  
 Jason Andrews  
 Chief Operating Officer

Attest: 

Attest: 

Attest: 

**CERTIFICADO DE CONFORMIDAD DE PRODUCTO**

Certificado No. **2000010914**  
 Este Certificado número 4 Certificado número: 2000010914  
 Página 1 de 2

La Asociación de Normalización y Certificación, A.C., en su carácter de organismo de Certificación de Producto acreditado y aprobado en los términos de la Ley Federal sobre Metrología y Normalización (LFMN), de conformidad con los artículos 1, 2, 3, 4, 5, 6, 7, 8, 9, 10, 11, 12, 13, 14, 15, 16, 17, 18, 19, 20, 21, 22, 23, 24, 25, 26, 27, 28, 29, 30, y demás relativos y aplicables de la misma Ley, así como de su respectivo reglamento, con número de Acreditación 01/10 expedido a partir del 09/03/2010, en atención a la solicitud con número de Referencia **2000010914** de acuerdo al procedimiento de Certificación **PROPARE-01** de ANCE, otorga el presente Certificado de Conformidad de Producto a:

Título: **CORPORACIÓN MANDRINKA, S.A. DE C.V.**

Nombre genérico:	<b>SOPORTE PARA CABLES</b>
Especie:	<b>ESCALERA</b>
Subtipo:	<b>RENGLON</b>
Material:	<b>CROSS LINE</b>
Categoría:	<b>MIXTO</b>
Modalidad:	<b>PROCESAMIENTO ANCE</b>
Fabricado y/o importado por:	<b>CORPORACIÓN MANDRINKA, S.A. DE C.V.</b>
Dirección:	<b>ALEJANDRO VOLTA No. 113 INT. SN COB. PARQUE IND. CUAMATLA DEL. CUAUTITLÁN</b>
Fábrica:	<b>MOHALL P. SANCIBUENO DE MEXICO</b> <b>ALEJANDRO VOLTA No. 113 INT. SN COB. PARQUE IND. CUAMATLA DEL. CUAUTITLÁN</b> <b>MOHALL P. SANCIBUENO DE MEXICO</b>
País(es) de origen:	<b>MEXICO</b>
Modelos:	<b>CR-CL, CR (SEGUNDO O NO-C1)</b>
Especificaciones:	<b>MATERIAL (CARGOLA) ALUMINIO 6063</b> <b>ESPACIAMIENTO ENTRE TRAVESAJES: 200.0 mm</b> <b>ESPACIAMIENTO ENTRE APOYOS: 1.80 m</b> <b>DIMENSIONES:</b> <b>LARGO: 1.80 m</b> <b>ANCHO: 100.0 mm, 80.0 mm</b> <b>CLASIFICACIÓN: 04</b>

PÁGINA 1 DE 2

**CERTIFICADO DE CONFORMIDAD DE PRODUCTO**

Certificado No. **2000010914**  
 Este Certificado número 4 Certificado número: 2000010914  
 Página 1 de 2

La Asociación de Normalización y Certificación, A.C., en su carácter de organismo de Certificación de Producto acreditado y aprobado en los términos de la Ley Federal sobre Metrología y Normalización (LFMN), de conformidad con los artículos 1, 2, 3, 4, 5, 6, 7, 8, 9, 10, 11, 12, 13, 14, 15, 16, 17, 18, 19, 20, 21, 22, 23, 24, 25, 26, 27, 28, 29, 30, y demás relativos y aplicables de la misma Ley, así como de su respectivo reglamento, con número de Acreditación 01/10 expedido a partir del 09/03/2010, en atención a la solicitud con número de Referencia **2000010914** de acuerdo al procedimiento de Certificación **PROPARE-01** de ANCE, otorga el presente Certificado de Conformidad de Producto a:

Título: **CORPORACIÓN MANDRINKA, S.A. DE C.V.**

Nombre genérico:	<b>SOPORTE METALICO PARA CABLES</b>
Especie:	<b>ESCALERA</b>
Subtipo:	<b>RENGLON</b>
Material:	<b>CROSS LINE</b>
Categoría:	<b>MIXTO</b>
Modalidad:	<b>PROCESAMIENTO ANCE</b>
Fabricado y/o importado por:	<b>CORPORACIÓN MANDRINKA, S.A. DE C.V.</b>
Dirección:	<b>ALEJANDRO VOLTA No. 113 INT. SN COB. PARQUE IND. CUAMATLA DEL. CUAUTITLÁN</b>
Fábrica:	<b>MOHALL P. SANCIBUENO DE MEXICO</b> <b>ALEJANDRO VOLTA No. 113 INT. SN COB. PARQUE IND. CUAMATLA DEL. CUAUTITLÁN</b> <b>MOHALL P. SANCIBUENO DE MEXICO</b>
País(es) de origen:	<b>MEXICO</b>
Modelos:	<b>CR-CL, CR (SEGUNDO O NO-C1)</b>
Especificaciones:	<b>MATERIAL (CARGOLA) ALUMINIO 6063</b> <b>ESPACIAMIENTO ENTRE TRAVESAJES: 200.0 mm</b> <b>ESPACIAMIENTO ENTRE APOYOS: 1.80 m</b> <b>DIMENSIONES:</b> <b>LARGO: 1.80 m</b> <b>ANCHO: 100.0 mm, 80.0 mm</b> <b>CLASIFICACIÓN: 04</b>

PÁGINA 1 DE 2

CABLE TRAYS Cross Line Products





Se considera un sistema de soportería tipo charola para cable a una estructura rígida y continua especialmente construida para soportar cables, tubos u otras canalizaciones, las cuales pueden ser de metal u otros materiales no combustibles.

Las charolas para cables CROSS LINE pueden usarse para soportar cables de fuerza, alumbrado, control y señalización que cuenten con aislamiento y cubierta apropiados para este tipo de instalación.

Las charolas CROSS LINE se encuentran disponibles en materiales y acabados adecuados para su instalación a la intemperie o en condiciones ambientales desfavorables.

No se permite su instalación en cubos de ascensores o en aquellos lugares donde estén expuestos a daños mecánicos severos o en áreas clasificadas de acuerdo a los artículos del 500 al 505 de la norma NOM-001 SEDE 2012, a menos que los cables estén aprobados para tal uso.

Las charolas para cables de CROSS LINE cuentan con la suficiente rigidez y resistencia mecánica para proporcionar un soporte adecuado a todo el cableado tendido dentro de ellas.

CROSS LINE cuenta con una amplia gama de charolas metálicas protegidas contra la corrosión, así como no metálicas e incluyen todos los accesorios necesarios para realizar cambios de dirección o de nivel requeridos durante la instalación.

Todas las labores de diseño y fabricación de las charolas CROSS LINE se realizan apegados a las normas tanto nacionales (NMX-J511-ANCE-2011, NOM-001 SEDE 2012) como internacionales (NEMA VE 1-2002, National Electrical Code NEC).

De esta manera el cálculo de las características de un sistema de soportería, tal como ancho, alturas, radios, distancia entre travesaños, etc. Deberá apegarse al artículo 318 de la norma NOM-001 SEDE 2012 o su similar en el código NEC.

El propósito de este catálogo de soportería para cables es el de ayudar a Ingenieros, Proyectistas y Compradores en la selección del material idóneo que cumpla con las características obtenidas en los cálculos indicados en las normas.

Debido a nuestra política de mejora continua de nuestros productos, las especificaciones, dimensiones, así como toda información contenida en este catálogo podrá ser modificada sin previo aviso.

Estamos seguros de que las ventajas que usted encontrará en nuestro sistema de soportería para cables, le convencerán de que:

¡¡¡EN CHAROLAS SEGUIMOS SIENDO LA MEJOR OPCIÓN!!!

A cable tray system is considered as a rigid and continuous metallic structure or other type of non-flammable materials which are built specially to support cable, pipes or others types of electrical channels.

CROSS LINE cable trays can be used as support of different cable type such as power, lighting systems, control or data signals. The cable must have the proper insulation according to the installation type.

CROSS LINE cable trays are available in materials and finishes for outdoors or hostile environment conditions.

Cable tray systems can't be installed in elevators shafts or areas exposed to mechanical damage.

Cable tray systems can't be installed in hazardous locations as indicated in articles 500 to 505 of the NEC code unless use a cable approved for this areas.

CROSS LINE cable tray systems are rigid and high mechanical resistance for a proper support of all cables contained inside.

CROSS LINE offers a wide range of cable trays like corrosion resistance metallic systems and non-metallic system, both have the necessary fitting for direction and level changes to offer a complete installation service.

The entire CROSS LINE cable tray's manufacturing processes, from design to finish are under Mexican (NMX-J511-ANCE-2011, NOM-001 SEDE 2012) as International (NEMA VE 1-2002, National Electrical Code NEC) standards.

So the calculation of cable tray parameters such as width, height, radius, distance between rungs and others, should be according to 318 article of NEC code or NOM-001 SEDE 2012 in Mexico.

This cable tray systems catalog is designed to help general engineers, project engineers and customers for a right cable tray selection, to fulfill the requirements obtained of the standard calculations.

CROSS LINE have a "continuous best product" policy, so the dimensions, specifications and all technical information showed in this catalog can change without notice.

While every effort has been made to assure the accuracy of information contained in this catalog at the time of publication, we cannot accept responsibility for inaccuracies resulting from undetected errors or omissions.

We are sure that the advantages of our cable tray system will convince you that:

IN CABLE TRAY SYSTEMS CROSS LINE IS YOUR BEST CHOICE!!!

## Cargas soportadas

Los sistemas de soportería para cables CROSS LINE al ser diseñados y fabricados bajo la normativa nacional e internacional cumplen con las características de carga indicadas en dichas normas.

Para tal efecto en las siguientes páginas del catálogo se indicará la clasificación requerida por la norma NMX-J-511-ANCE-2011.

Esta norma indica que las cargas soportadas por los sistemas de soportería para cables (de manera principal los tramos rectos) deberán ser declaradas por el fabricante y/o vendedor.

Tomando en cuenta las pruebas declaradas en la norma. La cargas de trabajo admisibles (CTA) están dadas en función del sistema de apoyo, de donde: un sistema continuo de 2 o más charolas son probadas, colocando una carga uniforme a todo lo largo de la charola.

En lo correspondiente a las pruebas de carga admitidas por la norma, la prueba tipo VI da por valido que el fabricante pueda recomendar al instalador la longitud máxima entre apoyos, garantizando así el trabajo mecánico del soporte para cable.

Asimismo la posición de las uniones con respecto al soporte es un factor que el vendedor podrá recomendar al instalador cuando sea un caso desfavorable en la obra.

La carga de seguridad del sistema es la carga destructiva dividida entre un factor de seguridad mínimo de 1.5.

Opcionalmente podrá aplicarse una carga concentrada al centro de la distancia entre apoyos, la magnitud de esta carga deberá ser determinada por el cliente e informada a CROSS LINE para realizar los estudios de factibilidad correspondientes.

## Load capacity

CROSS LINE cable tray systems are designed following the standard concepts, covering the required characteristics in load capacity.

In the catalog's following pages the classification required for the standard NMX-J-511-ANCE-2011 is shown.

This standard indicates that the system supported load (straight sections mainly) will be declared by the manufacturer and/or salesman.

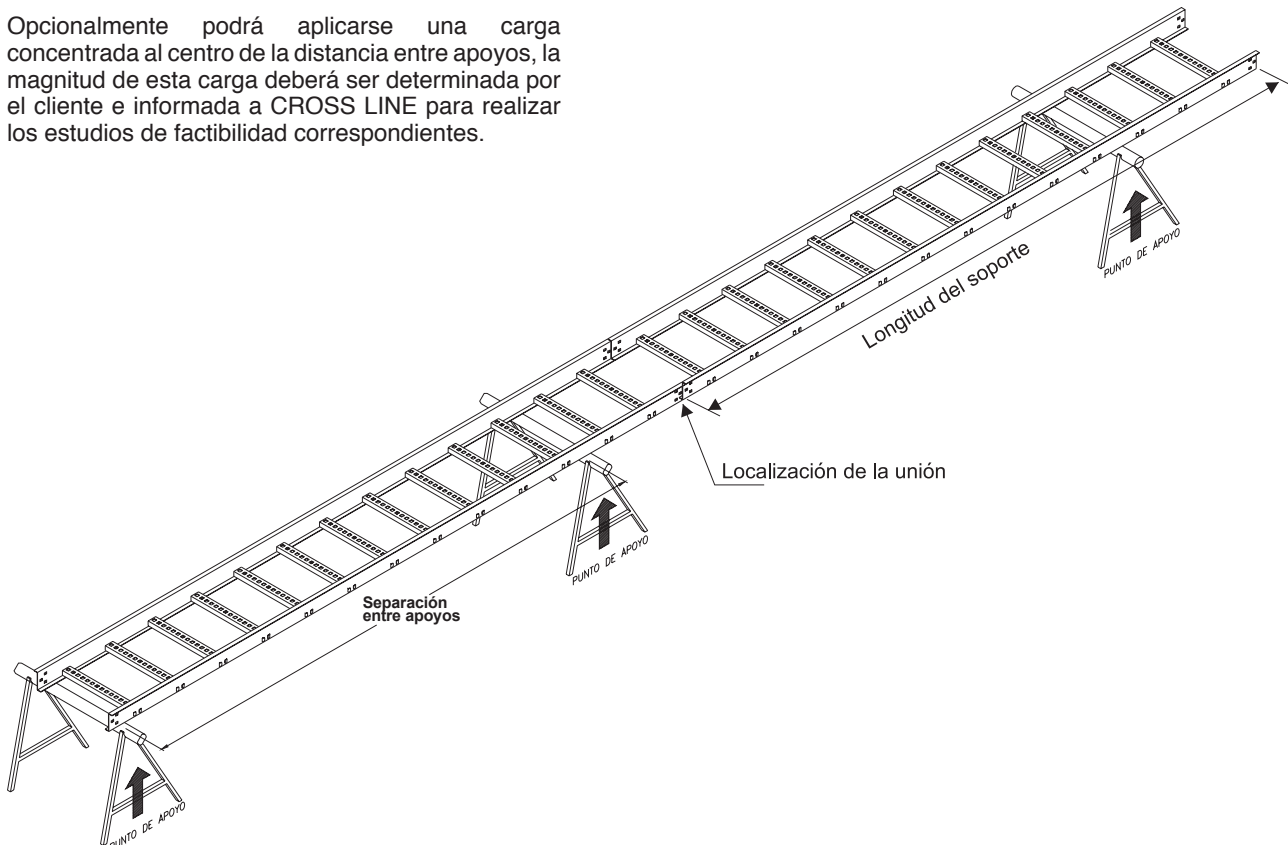
Taking into account the tests declared in the norm. The acceptable workloads (CTA) are given in function of the supporting system, where: a continuous system of 2 or more cable trays are tested, placing a uniformly distributed load all along the tray.

According to standards, admitted load tests, type III test justify the manufacturer recommend to the installer, the maximum distance between supports, guaranteeing the support mechanical work.

Also the joints position with regard to the support is a factor that the salesman can suggest to the installer when adverse work conditions.

The working load is equivalent to the destruction load divided by a 1.5 safety factor.

A concentrated static load is not included in load/span designations but if it is required for the user it should be applied at the center of the span. If the combined load exceeds the working load, CROSS LINE technical department should be consulted.



## Sección 4.1

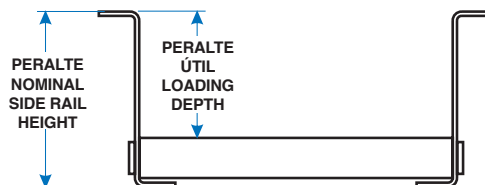
# Soportería para cables tipo escalera

## Section 4.1

# Ladder type cable tray systems

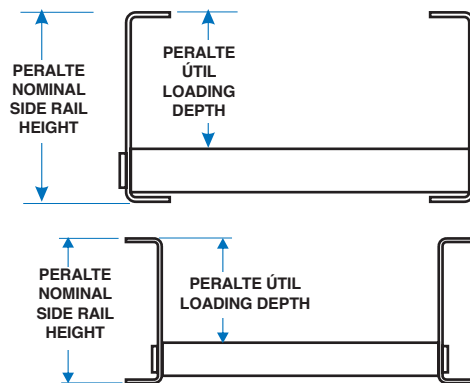
### Secciones tipo "Z" • "Z" form sections

Peralte Nominal Side rail height	Peralte Útil Loading Depth	Sufijo p/peralte Rail height Suffix	Clase NEMA NEMA Class	
			Aluminio Aluminum	Acero Steel
82.5 (3.25)	58.1 (2.29)	1	8A	12C/16B
82.5 (3.25)	56.5 (2.22)	1	8C	
101.6 (4)	75.6 (2.98)	2	12A	12C/16A
101.6 (4)	75.6 (2.98)	2	12B	
114.3 (4.5)	88.3 (3.48)	3	12B	12C/16A
127.0 (5)	101.4 (3.98)	5	12C	20A
152.4 (6)	126.4 (4.98)	6	16C	20C
177.8 (7)	151.9 (5.98)	7	12A	20A



### Secciones tipo "C" con ceja hacia adentro • Flange in "C" form sections

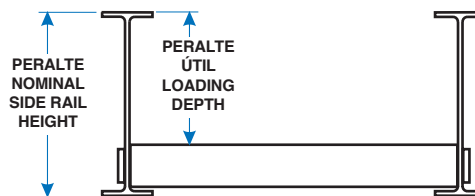
Peralte Nominal Side rail height	Peralte Útil Loading Depth	Sufijo p/peralte Rail height Suffix	Clase NEMA NEMA Class	
			Aluminio Aluminum	Acero Steel
82.5 (3.25)	58.1 (2.29)	1	12A	12B
101.6 (4)	75.6 (2.98)	2	12B	12C/16A
114.3 (4.5)	88.3 (3.48)	3	12A	12C/16A
127.0 (5)	101.4 (3.98)	5	12A	16B
152.4 (6)	126.4 (4.98)	6	16C	20B
152.4 (6)	126.4 (4.98)	6	20C	



Las charolas con perfil "C" con el patín hacia afuera son solicitadas por escrito.  
Flanged out "C" rail cable trays are requested in the purchase order.

### Secciones tipo "I" • "I" Form sections

Peralte Nominal Side rail height	Peralte Útil Loading Depth	Sufijo p/peralte Rail height Suffix	Clase NEMA NEMA Class
			Aluminio Aluminum
101.6 (4)	75.6 (2.98)	2	8A
104.6 (4.120)	78.6 (3.10)	2	12B
106.7 (4.200)	80.7 (3.17)	2	12C/16A
127 (5)	101.4 (3.98)	5	12C/16A
152.4 (6)	126.4 (4.98)	6	12C/16A
152.4 (6)	126.4 (4.98)	6	20B/20C



Perfil "I" solo en Aluminio • I form Aluminum only

#### Materiales y acabados:

**A:** Aluminio acabado natural  
**GI:** Acero al carbón galvanizado por inmersión/ Lámina galvanizada  
**GE:** Acero al carbón galvanizado electrolítico  
**T:** Acero al carbón galvanizado tropicalizado  
**PVC:** Acero al carbón recubierto con PVC  
**PVA:** Aluminio recubierto con PVC  
**AI:** Acero inoxidable  
 Para materiales y acabados no indicados consulte nuestro departamento de ingeniería.  
 Todas las Dimensiones en mm (pulg)

#### Materials & finishes:

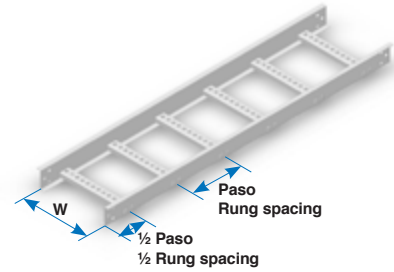
**A:** AA-6063 Natural finished aluminum  
**GI:** Hot dip galvanized steel / Galvanized sheet  
**GE:** Electro galvanized steel  
**T:** Chromium-zinc coated steel  
**PVC:** PVC coated steel  
**PVA:** PVC coated aluminum  
**AI:** Stainless steel  
 For materials and finishes not shown please consult our technical department.  
 Dimensions are in mm (in)

## Tramo recto • Straight section

### CH Z - 1209-1GI

- Material y acabado (ver pag 58) • Material & finishes (see page 58)
- Sufijo p/peralte • Rail height suffix
- Paso • Rung spacing
- Ancho • Width
- Perfil tipo (ver pag 58) • Rail type (see page 58)
- Tramo recto • Straight section

Perfil tipo Rail type	Material y acabado Material and finish						
	A	GI	GE	T	PVC	PVA	AI
Z	3.05 (10')	3.66 (12')	3.05 (10')	3.05 (10')	3.05 (10')	3.05 (10')	3.05 (10')
C	3.66 (12')	3.66 (12')	3.05(10')	3.05(10')	3.05(10')	3.05(10')	3.05(10')
I	6.10 (20')					3.05(10')	



Longitudes estándar en metros (pies) • Standard length in meters (feet)

Para longitudes diferentes consulte nuestro departamento de ingeniería • For other lengths please refer to our technical department

Ancho W Width W	Paso Rung spacing			Paso Rung spacing			Paso Rung spacing		
	152.4 (6)	228.6 (9)	304.8 (12)	152.4 (6)	228.6 (9)	304.8 (12)	152.4 (6)	228.6 (9)	304.8 (12)
101.6 (4)	CH-0406	CH-0409	CH-0412	CHC-0406	CHC-0409	CHC-0412	CHI-0406	CHI-0409	CHI-0412
152.4 (6)	CH-0606	CH-0609	CH-0612	CHC-0606	CHC-0609	CHC-0612	CHI-0606	CHI-0609	CHI-0612
228.9 (9)	CH-0906	CH-0909	CH-0912	CHC-0906	CHC-0909	CHC-0912	CHI-0906	CHI-0909	CHI-0912
304.8 (12)	CH-1206	CH-1209	CH-1212	CHC-1206	CHC-1209	CHC-1212	CHI-1206	CHI-1209	CHI-1212
406.4 (16)	CH-1606	CH-1609	CH-1612	CHC-1606	CHC-1609	CHC-1612	CHI-1606	CHI-1609	CHI-1612
457.2 (18)	CH-1806	CH-1809	CH-1812	CHC-1806	CHC-1809	CHC-1812	CHI-1806	CHI-1809	CHI-1812
508.0 (20)	CH-2006	CH-2009	CH-2012	CHC-2006	CHC-2009	CHC-2012	CHI-2006	CHI-2009	CHI-2012
609.6 (24)	CH-2406	CH-2409	CH-2412	CHC-2406	CHC-2409	CHC-2412	CHI-2406	CHI-2409	CHI-2412
762.0 (30)	CH-3006	CH-3009	CH-3012	CHC-3006	CHC-3009	CHC-3012	CHI-3006	CHI-3009	CHI-3012
914.4 (36)	CH-3606	CH-3609	CH-3612	CHC-3606	CHC-3609	CHC-3612	CHI-3606	CHI-3609	CHI-3612

Todas las dimensiones en mm (pulg) • All dimensions are in mm (in)

Incluye 2 conectores y tornillería • Two connectors and hardware included

Pasos disponibles • Available rung spacings:

152.4 (6), 228.6 (9), 304.8(12) y 457.2 (18)

#### Selección de charola.

Para seleccionar adecuadamente una charola, deberá considerar los siguientes factores:

- 1) CLASE DE CHAROLA
  - a) Capacidad de carga
  - b) Espaciamiento entre soporte
  - c) Deflexión
- 2) ALTURA DE CHAROLA
  - a) Diámetro de cables
  - b) Capacidad de relleno de cables
- 3) MATERIAL / ACABADO
  - a) Medio ambiente
  - b) Apariencia
  - c) Costo de la instalación
- 4) ANCHO DE CHAROLA
  - a) Diámetro de cables
  - b) Capacidad de relleno de cables
  - c) Requerimientos para futuras expansiones

#### Altura de charolas • Cable tray height

Sufijo para peralte	Peralte Nominal mm (pulg.)	Peralte Útil mm (pulg.)
1	82.5 (3 1/4")	56.5 (2.224")
2	101.6 (4")	75.6 (2.976")
3	114.3 (4 1/2")	88.3 (3.476")
5	127.0 (5")	101.0 (3.976")
6	152.4 (6")	126.4 (4.976")

#### Cable trays selection

To choose adequately a cable tray you must consider the following factors:

- 1) CABLE TRAY TYPE
  - a) Load capacity
  - b) Support's spaciousness
  - c) Deflection
- 2) CABLE TRAY'S HEIGHT
  - a) Cable's diameter
  - b) Cables packing capacity
- 3) MATERIAL / FINISH
  - a) Environment
  - b) Appearance
  - c) Installation Cost
- 4) CABLE TRAY'S WIDE
  - a) Cable's diameters
  - b) Cables packing capacity
  - c) Future expansion requirements

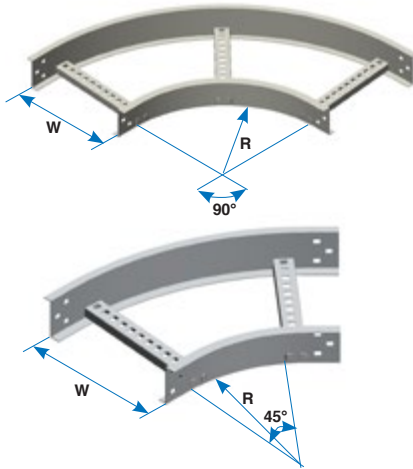
## Curva horizontal a 45° y 90° • 45° & 90° Horizontal bend

### VHZ-12R890-1 A

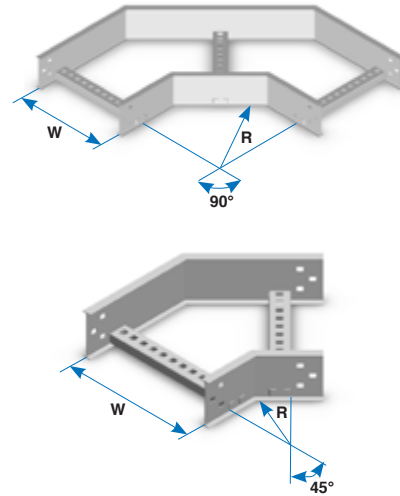
- Material y acabado (ver pag 58) • *Material & finishes (see page 58)*
- Sufijo p/peralte (ver pag 58) • *Rail height suffix (see page 58)*
- Ángulo de la curva • *Angle bend*
- Radio • *Radius*
- Ancho • *Width*
- Perfil tipo (ver pag 58) • *Rail type (see page 58)*
- Curva horizontal • *Horizontal bend*

Para curvas estructurales agregar la letra "E" después del código.

Diseño radial para perfil "Z" y "C"  
*Radial design for "Z" & "C" rail type*



Diseño estructural para perfil "Z", "C" e "I"  
*Segmented design for "Z", "C" & "I" rail type*



### Números de catálogo para curva a 90° • 90° Bend's Catalog number

Ancho W Width W	Radio Radius			
	203.2 (8)	304.8 (12)	609.6 (24)	914.4 (36)
101.6 (4)	VH**-04R890	VH**-04R1290	VH**-04R2490	VH**-04R3690
152.4 (6)	VH**-06R890	VH**-06R1290	VH**-06R2490	VH**-06R3690
228.9 (9)	VH**-09R890	VH**-09R1290	VH**-09R2490	VH**-09R3690
304.8 (12)	VH**-12R890	VH**-12R1290	VH**-12R2490	VH**-12R3690
406.4 (16)	VH**-16R890	VH**-16R1290	VH**-16R2490	VH**-16R3690
457.2 (18)	VH**-18R890	VH**-18R1290	VH**-18R2490	VH**-18R3690
508.0 (20)	VH**-20R890	VH**-20R1290	VH**-20R2490	VH**-20R3690
609.6 (24)	VH**-24R890	VH**-24R1290	VH**-24R2490	VH**-24R3690
762.0 (30)	VH**-30R890	VH**-30R1290	VH**-30R2490	VH**-30R3690
914.4 (36)	VH**-36R890	VH**-36R1290	VH**-36R2490	VH**-36R3690

Solo radial • *Radial Only*

### Números de catálogo para curva a 45° • 45° Bend's Catalog number

Ancho W Width W	Radio Radius			
	203.2 (8)	304.8 (12)	609.6 (24)	914.4 (36)
101.6 (4)	VH**-04R845	VH**-04R1245	VH**-04R2445	VH**-04R3645
152.4 (6)	VH**-06R845	VH**-06R1245	VH**-06R2445	VH**-06R3645
228.9 (9)	VH**-09R845	VH**-09R1245	VH**-09R2445	VH**-09R3645
304.8 (12)	VH**-12R845	VH**-12R1245	VH**-12R2445	VH**-12R3645
406.4 (16)	VH**-16R845	VH**-16R1245	VH**-16R2445	VH**-16R3645
457.2 (18)	VH**-18R845	VH**-18R1245	VH**-18R2445	VH**-18R3645
508.0 (20)	VH**-20R845	VH**-20R1245	VH**-20R2445	VH**-20R3645
609.6 (24)	VH**-24R845	VH**-24R1245	VH**-24R2445	VH**-24R3645
762.0 (30)	VH**-30R845	VH**-30R1245	VH**-30R2445	VH**-30R3645
914.4 (36)	VH**-36R845	VH**-36R1245	VH**-36R2445	VH**-36R3645

Solo radial • *Radial Only*

Todas las dimensiones en mm (pulg) • *All dimensions are in mm (in)*

Incluye 2 conectores y tornillería • *Two connectors and hardware included*



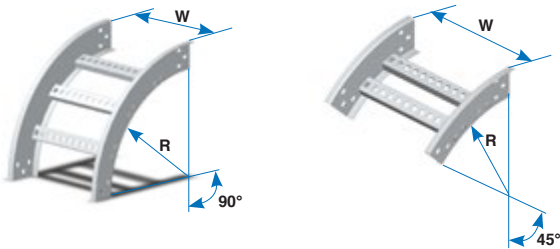
Curva vertical exterior a 45° Y 90° • 45° & 90° Outside vertical bend

VEZ-12R890-1 A

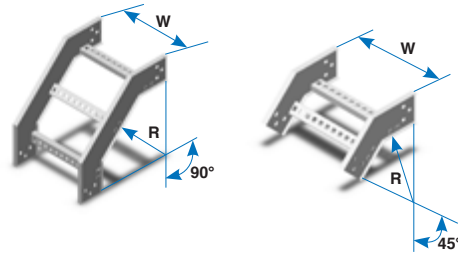
- Material y acabado (ver pag 58) • Material & finishes (see page 58)
- Sufijo p/peralte (ver pag 58) • Rail height suffix (see page 58)
- Ángulo de la curva • Angle bend
- Radio • Radius
- Ancho • Width
- Perfil tipo (ver pag 58) • Rail type (see page 58)
- Curva vertical exterior • Outside vertical bend

Para curvas estructurales agregar la letra "E" después del código.

Diseño radial para perfil "Z" y "C"  
Radial design for "Z" & "C" rail type



Diseño estructural para perfil "Z", "C" e "I"  
Segmented design for "Z", "C" & "I" rail type



Números de catálogo para curva a 90° • 90° Bend's Catalog number

Ancho W Width W	Radio Radius			
	203.2 (8)	304.8 (12)	609.6 (24)	914.4 (36)
101.6 (4)	VE**-04R890	VE**-04R1290	VE**-04R2490	VE**-04R3690
152.4 (6)	VE**-06R890	VE**-06R1290	VE**-06R2490	VE**-06R3690
228.9 (9)	VE**-09R890	VE**-09R1290	VE**-09R2490	VE**-09R3690
304.8 (12)	VE**-12R890	VE**-12R1290	VE**-12R2490	VE**-12R3690
406.4 (16)	VE**-16R890	VE**-16R1290	VE**-16R2490	VE**-16R3690
457.2 (18)	VE**-18R890	VE**-18R1290	VE**-18R2490	VE**-18R3690
508.0 (20)	VE**-20R890	VE**-20R1290	VE**-20R2490	VE**-20R3690
609.6 (24)	VE**-24R890	VE**-24R1290	VE**-24R2490	VE**-24R3690
762.0 (30)	VE**-30R890	VE**-30R1290	VE**-30R2490	VE**-30R3690
914.4 (36)	VE**-36R890	VE**-36R1290	VE**-36R2490	VE**-36R3690

Solo radial • Radial Only

Números de catálogo para curva a 45° • 45° Bend's Catalog number

Ancho W Width W	Radio Radius			
	203.2 (8)	304.8 (12)	609.6 (24)	914.4 (36)
101.6 (4)	VE**-04R845	VE**-04R1245	VE**-04R2445	VE**-04R3645
152.4 (6)	VE**-06R845	VE**-06R1245	VE**-06R2445	VE**-06R3645
228.9 (9)	VE**-09R845	VE**-09R1245	VE**-09R2445	VE**-09R3645
304.8 (12)	VE**-12R845	VE**-12R1245	VE**-12R2445	VE**-12R3645
406.4 (16)	VE**-16R845	VE**-16R1245	VE**-16R2445	VE**-16R3645
457.2 (18)	VE**-18R845	VE**-18R1245	VE**-18R2445	VE**-18R3645
508.0 (20)	VE**-20R845	VE**-20R1245	VE**-20R2445	VE**-20R3645
609.6 (24)	VE**-24R845	VE**-24R1245	VE**-24R2445	VE**-24R3645
762.0 (30)	VE**-30R845	VE**-30R1245	VE**-30R2445	VE**-30R3645
914.4 (36)	VE**-36R845	VE**-36R1245	VE**-36R2445	VE**-36R3645

Solo radial • Radial Only

Todas las dimensiones en mm (pulg) • All dimensions are in mm (in)  
Incluye 2 conectores y tornillería • Two connectors and hardware included

**Curva vertical interior a 45° Y 90° • 45° & 90° Inside vertical bend**

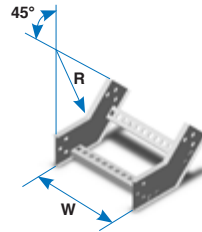
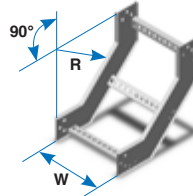
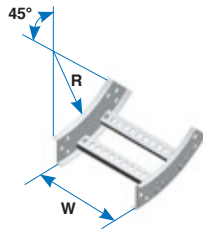
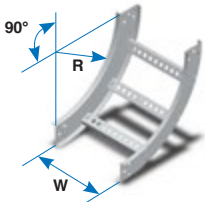
**VIZ-12R890-1 A**

- Material y acabado (ver pag 58) • *Material & finishes (see page 58)*
- Sufijo p/peralte (ver pag 58) • *Rail height suffix (see page 58)*
- Ángulo de la curva • *Angle bend*
- Radio • *Radius*
- Ancho • *Width*
- Perfil tipo (ver pag 58) • *Rail type (see page 58)*
- Curva vertical interior • *Inside vertical bend*

Para curvas estructurales agregar la letra "E" después del código.

Diseño radial para perfil "Z" y "C"  
*Radial design for "Z" & "C" rail type*

Diseño estructural para perfil "Z", "C" e "I"  
*Segmented design for "Z", "C" & "I" rail type*



**Números de catálogo para curva a 90° • 90° Bend's Catalog number**

Ancho W Width W	Radio Radius			
	203.2 (8)	304.8 (12)	609.6 (24)	914.4 (36)
101.6 (4)	VI**-04R890	VI**-04R1290	VI**-04R2490	VI**-04R3690
152.4 (6)	VI**-06R890	VI**-06R1290	VI**-06R2490	VI**-06R3690
228.9 (9)	VI**-09R890	VI**-09R1290	VI**-09R2490	VI**-09R3690
304.8 (12)	VI**-12R890	VI**-12R1290	VI**-12R2490	VI**-12R3690
406.4 (16)	VI**-16R890	VI**-16R1290	VI**-16R2490	VI**-16R3690
457.2 (18)	VI**-18R890	VI**-18R1290	VI**-18R2490	VI**-18R3690
508.0 (20)	VI**-20R890	VI**-20R1290	VI**-20R2490	VI**-20R3690
609.6 (24)	VI**-24R890	VI**-24R1290	VI**-24R2490	VI**-24R3690
762.0 (30)	VI**-30R890	VI**-30R1290	VI**-30R2490	VI**-30R3690
914.4 (36)	VI**-36R890	VI**-36R1290	VI**-36R2490	VI**-36R3690

Solo radial • *Radial Only*

**Números de catálogo para curva a 45° • 45° Bend's Catalog number**

Ancho W Width W	Radio Radius			
	203.2 (8)	304.8 (12)	609.6 (24)	914.4 (36)
101.6 (4)	VI**-04R845	VI**-04R1245	VI**-04R2445	VI**-04R3645
152.4 (6)	VI**-06R845	VI**-06R1245	VI**-06R2445	VI**-06R3645
228.9 (9)	VI**-09R845	VI**-09R1245	VI**-09R2445	VI**-09R3645
304.8 (12)	VI**-12R845	VI**-12R1245	VI**-12R2445	VI**-12R3645
406.4 (16)	VI**-16R845	VI**-16R1245	VI**-16R2445	VI**-16R3645
457.2 (18)	VI**-18R845	VI**-18R1245	VI**-18R2445	VI**-18R3645
508.0 (20)	VI**-20R845	VI**-20R1245	VI**-20R2445	VI**-20R3645
609.6 (24)	VI**-24R845	VI**-24R1245	VI**-24R2445	VI**-24R3645
762.0 (30)	VI**-30R845	VI**-30R1245	VI**-30R2445	VI**-30R3645
914.4 (36)	VI**-36R845	VI**-36R1245	VI**-36R2445	VI**-36R3645

Solo radial • *Radial Only*

Todas las dimensiones en mm (pulg) • *All dimensions are in mm (in)*  
Incluye 2 conectores y tornillería • *Two connectors and hardware included*

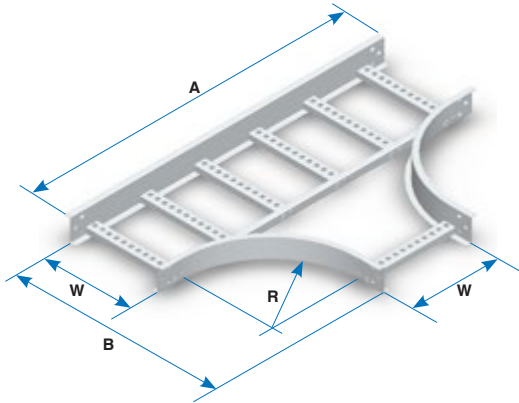
## “T” Horizontal • Horizontal tee

### THZ-12R8-1 A

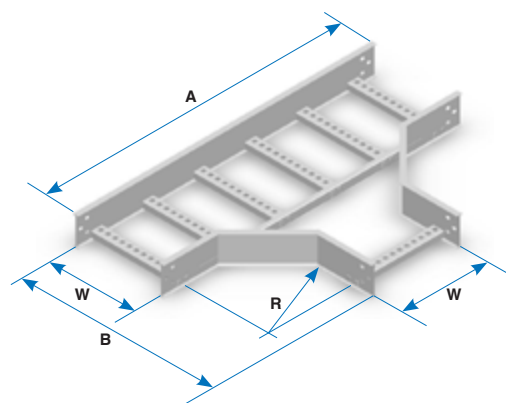
- Material y acabado (ver pag 58) • *Material & finishes (see page 58)*
- Sufijo p/peralte (ver pag 58) • *Rail height suffix (see page 58)*
- Radio • *Radius*
- Ancho • *Width*
- Perfil tipo (ver pag 58) • *Rail type (see page 58)*
- “T” Horizontal • *Horizontal “T”*

Para curvas estructurales agregar la letra “E” después del código.

Diseño radial para perfil “Z” y “C”  
*Radial design for “Z” & “C” rail type*



Diseño estructural para perfil “Z”, “C” e “I”  
*Segmented design for “Z”, “C” & “I” rail type*



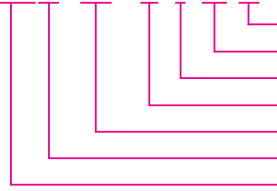
Ancho W Width W	Radio 203.2 solo radial <i>Radius (8) radial only</i>			Radio 304.8 <i>Radius (12)</i>		
	No. de catálogo <i>Catalog number</i>	A	B	No. de catálogo <i>Catalog number</i>	A	B
101.6 (4)	TH**-04R8	731 (28.78)	416 (16.39)	TH**-04R12	864 (34)	518 (20.39)
152.4 (6)	TH**-06R8	782 (30.78)	467 (18.39)	TH**-06R12	914 (36)	569 (22.39)
228.9 (9)	TH**-09R8	585 (23.03)	543 (21.39)	TH**-09R12	991 (39)	645 (25.39)
304.8 (12)	TH**-12R8	934 (36.78)	619 (24.39)	TH**-12R12	1137 (44.78)	721 (28.39)
406.4 (16)	TH**-16R8	1036 (40.78)	721 (28.39)	TH**-16R12	1239 (48.78)	823 (32.39)
457.2 (18)	TH**-18R8	1086 (42.78)	772 (30.39)	TH**-18R12	1290 (50.78)	873 (34.39)
508.0 (20)	TH**-20R8	1137 (44.78)	823 (32.39)	TH**-20R12	1341 (52.78)	924 (36.39)
609.6 (24)	TH**-24R8	1239 (48.78)	924 (36.39)	TH**-24R12	1442 (56.78)	1026 (40.39)
762.0 (30)	TH**-30R8	1391 (54.78)	1077 (42.39)	TH**-30R12	1595 (62.78)	1178 (46.39)
914.4 (36)	TH**-36R8	1543 (60.78)	1229 (48.39)	TH**-36R12	1747 (68.78)	1331 (52.39)

Ancho W Width W	Radio 609.6 <i>Radius (24)</i>			Radio 914.4 <i>Radius (36)</i>		
	No. de catálogo <i>Catalog number</i>	A	B	No. de catálogo <i>Catalog number</i>	A	B
101.6 (4)	TH**-04R24	1544 (60.78)	823 (32.39)	TH**-04R36	2153 (84.78)	1127 (44.39)
152.4 (6)	TH**-06R24	1595 (62.78)	873 (34.39)	TH**-06R36	2204 (86.78)	1178 (46.39)
228.9 (9)	TH**-09R24	1671 (65.78)	950 (37.39)	TH**-09R36	2280 (89.78)	1254 (49.39)
304.8 (12)	TH**-12R24	1747 (68.78)	1030 (40.39)	TH**-12R36	2357 (92.78)	1331 (52.39)
406.4 (16)	TH**-16R24	1849 (72.78)	1127 (44.39)	TH**-16R36	2458 (96.78)	1432 (56.39)
457.2 (18)	TH**-18R24	1899 (74.78)	1178 (46.39)	TH**-18R36	2509 (98.78)	1483 (58.39)
508.0 (20)	TH**-20R24	1950 (76.78)	1229 (48.39)	TH**-20R36	2560 (100.78)	1534 (60.39)
609.6 (24)	TH**-24R24	2052 (80.78)	1331 (52.39)	TH**-24R36	2661 (104.78)	1635 (64.39)
762.0 (30)	TH**-30R24	2204 (86.78)	1483 (58.39)	TH**-30R36	2814 (110.78)	1788 (70.39)
914.4 (36)	TH**-36R24	2357 (92.78)	1635 (64.39)	TH**-36R36	2966 (116.78)	1940 (76.39)

Todas las dimensiones en mm (pulg) • *All dimensions are in mm (in)*  
Incluye 2 conectores y tornillería • *Two connectors and hardware included*

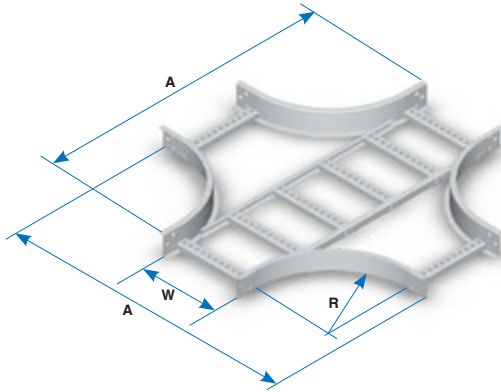
## “X” Horizontal • Horizontal cross

### XHZ-12R8-1 A E

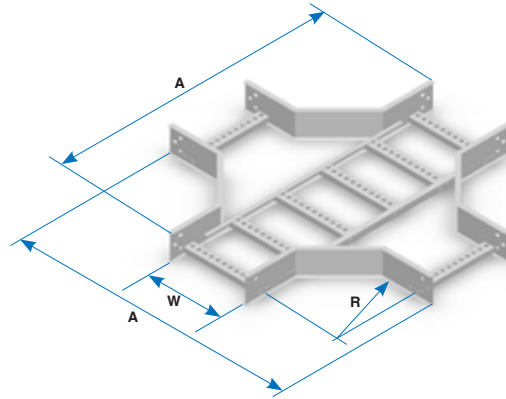


E = estructural, radial omitir • E = segmented, avoid if radial  
 Material y acabado (ver pag 58) • Material & finishes (see page 58)  
 Sufijo p/peralte (ver pag 58) • Rail height suffix (see page 58)  
 Radio • Radius  
 Ancho • Width  
 Perfil tipo (ver pag 58) • Rail type (see page 58)  
 “X” horizontal • Horizontal cross

Diseño radial para perfil “Z” y “C”  
 Radial design for “Z” & “C” rail type



Diseño estructural para perfil “Z”, “C” e “I”  
 Segmented design for “Z”, “C” & “I” rail type



Ancho W Width W	Radio 203.2 solo radial Radius (8) radial only		Radio 304.8 Radius (12)	
	No. de catálogo Catalog number	A	No. de catálogo Catalog number	A
101.6 (4)	XH**-04R8	731 (28.78)	XH**-04R12	864 (34)
152.4 (6)	XH**-06R8	782 (30.78)	XH**-06R12	914 (36)
228.9 (9)	XH**-09R8	585 (23.03)	XH**-09R12	991 (39)
304.8 (12)	XH**-12R8	934 (36.78)	XH**-12R12	1137 (44.78)
406.4 (16)	XH**-16R8	1036 (40.78)	XH**-16R12	1239 (48.78)
457.2 (18)	XH**-18R8	1086 (42.78)	XH**-18R12	1290 (50.78)
508.0 (20)	XH**-20R8	1137 (44.78)	XH**-20R12	1341 (52.78)
609.6 (24)	XH**-24R8	1239 (48.78)	XH**-24R12	1442 (56.78)
762.0 (30)	XH**-30R8	1391 (54.78)	XH**-30R12	1595 (62.78)
914.4 (36)	XH**-36R8	1543 (60.78)	XH**-36R12	1747 (68.78)

Ancho W Width W	Radio 609.6 Radius (24)		Radio 914.4 Radius (36)	
	No. de catálogo Catalog number	A	No. de catálogo Catalog number	A
101.6 (4)	XH**-04R24	1544 (60.78)	XH**-04R36	2153 (84.78)
152.4 (6)	XH**-06R24	1595 (62.78)	XH**-06R36	2204 (86.78)
228.9 (9)	XH**-09R24	1671 (65.78)	XH**-09R36	2280 (89.78)
304.8 (12)	XH**-12R24	1747 (68.78)	XH**-12R36	2357 (92.78)
406.4 (16)	XH**-16R24	1849 (72.78)	XH**-16R36	2458 (96.78)
457.2 (18)	XH**-18R24	1899 (74.78)	XH**-18R36	2509 (98.78)
508.0 (20)	XH**-20R24	1950 (76.78)	XH**-20R36	2560 (100.78)
609.6 (24)	XH**-24R24	2052 (80.78)	XH**-24R36	2661 (104.78)
762.0 (30)	XH**-30R24	2204 (86.78)	XH**-30R36	2814 (110.78)
914.4 (36)	XH**-36R24	2357 (92.78)	XH**-36R36	2966 (116.78)

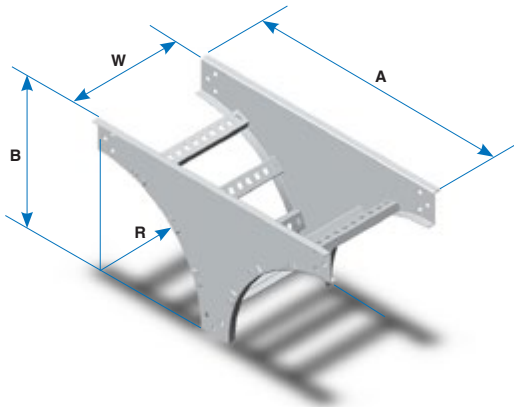
Todas las dimensiones en mm (pulg) • All dimensions are in mm (in)  
 Incluye 2 conectores y tornillería • Two connectors and hardware included

“T” Vertical • Vertical tee

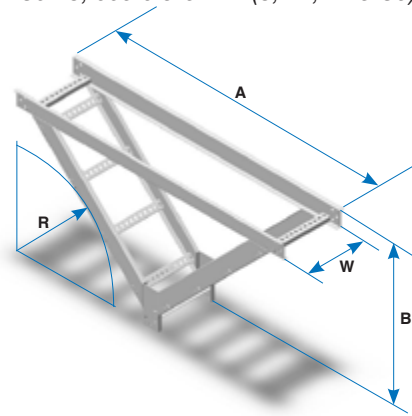
TVZ-12R8-1 A E

- E = estructural, radial omitir • E = segmented, avoid if radial
- Material y acabado (ver pag 58) • Material & finishes (see page 58)
- Sufijo p/peralte (ver pag 58) • Rail height suffix (see page 58)
- Radio • Radius
- Ancho • Width
- Perfil tipo (ver pag 58) • Rail type (see page 58)
- “T” Vertical • Vertical “T”

Diseño radial para perfil “Z”,  
radios 203.2 y 304.8 (8 y 12)  
Radial design for “Z” rail type,  
radius 203.2 & 304.8 (8 & 12)



Diseño estructural para perfil “Z” y “C” radios 609.6  
y 914.4 (24 y 36); perfil “I” radios 203.2, 304.8,  
609.6 y 914.4 (8, 12, 24 y 36)  
Segmented design for “Z” & “C” rail type radius  
609.6 & 914.4 (24 & 36); “I” rail type radius 203.2,  
304.8, 609.6 & 914.4 (8, 12, 24 & 36)



Ancho W Width W	Radio Radius			
	203.2 (8)	304.8 (12)	609.6 (24)	914.4 (36)
101.6 (4)	TV**-04R8	TV**-04R12	TV**-04R24	TV**-04R36
152.4 (6)	TV**-06R8	TV**-06R12	TV**-06R24	TV**-06R36
228.9 (9)	TV**-09R8	TV**-09R12	TV**-09R24	TV**-09R36
304.8 (12)	TV**-12R8	TV**-12R12	TV**-12R24	TV**-12R36
406.4 (16)	TV**-16R8	TV**-16R12	TV**-16R24	TV**-16R36
457.2 (18)	TV**-18R8	TV**-18R12	TV**-18R24	TV**-18R36
508.0 (20)	TV**-20R8	TV**-20R12	TV**-20R24	TV**-20R36
609.6 (24)	TV**-24R8	TV**-24R12	TV**-24R24	TV**-24R36
762.0 (30)	TV**-30R8	TV**-30R12	TV**-30R24	TV**-30R36
914.4 (36)	TV**-36R8	TV**-36R12	TV**-36R24	TV**-36R36

Sufijo p/peralte Rail height suffix	Radio Radius							
	203.2 (8)		304.8 (12)		609.6 (24)		914.4 (36)	
	A	B	A	B	A	B	A	B
1	489 (19.25)	286 (11.25)	692 (27.25)	387 (15.25)	1302 (51.25)	692 (27.25)	1911 (75.25)	997 (39.25)
2	508 (20)	305 (12)	711 (28)	406 (16)	1321 (52)	711 (28)	1930 (76)	1016 (40)
3	521 (20.5)	318 (12.5)	724 (28.5)	419 (16.5)	1334 (52.5)	724 (28.5)	1943 (76.5)	1029 (40.5)
5	533 (21)	330 (13)	737 (29)	432 (17)	1346 (53)	737 (29)	1956 (77)	1041 (41)
6	559 (22)	356 (14)	762 (30)	457 (18)	1372 (54)	762 (30)	1981 (78)	1067 (42)

Todas las dimensiones en mm (pulg) • All dimensions are in mm (in)  
Incluye 2 conectores y tornillería • Two connectors and hardware included

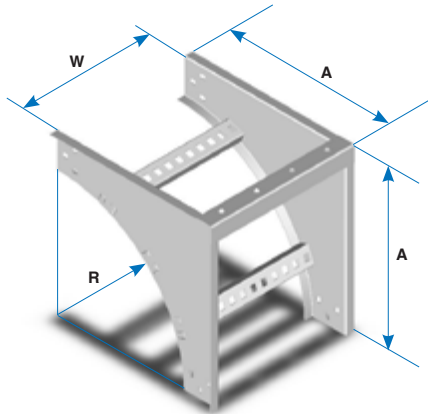


## Curva vertical para soporte • Vertical support elbow

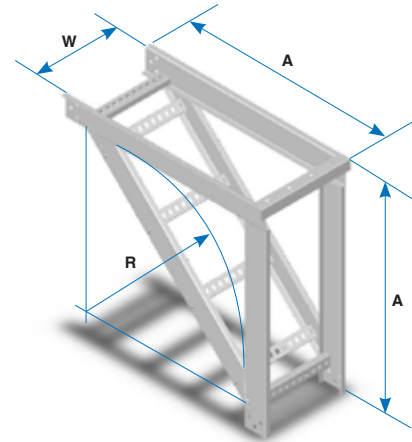
### CVGZ-12R8-1 A

- Material y acabado (ver pag 58) • Material & finishes (see page 58)
- Sufijo p/peralte (ver pag 58) • Rail height suffix (see page 58)
- Radio • Radius
- Ancho • Width
- Perfil tipo (ver pag 58) • Rail type (see page 58)
- Curva vertical para soporte • Vertical support elbow

Diseño radial para perfil “Z” y “C”,  
radios 203.2 y 304.8 (8 y 12)  
Radial design for rail type Z y C,  
radius 203.2 & 304.8 (8 & 12)



Diseño estructural para perfil “Z” y “C” radios 609.6 y  
914.4 (24 y 36); perfil “I” radios 203.2, 304.8, 609.6 y  
914.4 (8, 12, 24 y 36)  
Segmented design for “Z” & “C” rail type radius 609.6  
& 914.4 (24 & 36); “I” rail type radius 203.2, 304.8,  
609.6 & 914.4 (8, 12, 24 & 36)



Ancho W Width W	Radio Radius				No. ganchos No. of hooks
	203.2 (8)	304.8 (12)	609.6 (24)	914.4 (36)	
101.6 (4)	CVG**-04R8	CVG**-04R12	CVG**-04R24	CVG**-04R36	2
152.4 (6)	CVG**-06R8	CVG**-06R12	CVG**-06R24	CVG**-06R36	2
228.9 (9)	CVG**-09R8	CVG**-09R12	CVG**-09R24	CVG**-09R36	4
304.8 (12)	CVG**-12R8	CVG**-12R12	CVG**-12R24	CVG**-12R36	4
406.4 (16)	CVG**-16R8	CVG**-16R12	CVG**-16R24	CVG**-16R36	6
457.2 (18)	CVG**-18R8	CVG**-18R12	CVG**-18R24	CVG**-18R36	6
508.0 (20)	CVG**-20R8	CVG**-20R12	CVG**-20R24	CVG**-20R36	8
609.6 (24)	CVG**-24R8	CVG**-24R12	CVG**-24R24	CVG**-24R36	8
762.0 (30)	CVG**-30R8	CVG**-30R12	CVG**-30R24	CVG**-30R36	12
914.4 (36)	CVG**-36R8	CVG**-36R12	CVG**-36R24	CVG**-36R36	12

### Dimensión “A” • “A” Dimension

Sufijo p/peralte Rail height suffix	Radio Radius			
	203.2 (8)	304.8 (12)	609.6 (24)	914.4 (36)
	A	A	A	A
1	286	388	693	997
2	305	407	712	1016
3	317	419	724	1028
5	330	432	737	1041
6	355	457	762	1066

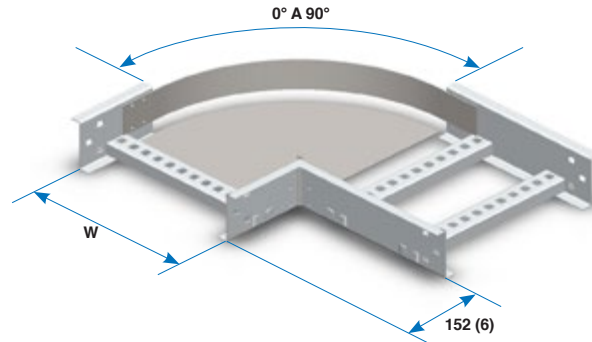
Todas las dimensiones en mm (pulg) • All dimensions are in mm (in)  
Incluye 2 conectores y tornillería • Two connectors and hardware included

Curva horizontal ajustable • Horizontal adjustable bend

CAZ-12-1 A

- Material y acabado (ver pag 58) • Material & finishes (see page 58)
- Sufijo p/peralte (ver pag 58) • Rail height suffix (see page 58)
- Ancho • Width
- Perfil tipo (ver pag 58) • Rail type (see page 58)
- Curva horizontal ajustable • Horizontal adjustable bend

Ancho W Width W	No. de catálogo Catalog number
101.6 (4)	CA*-04
152.4 (6)	CA*-06
228.9 (9)	CA*-09
304.8 (12)	CA*-12
406.4 (16)	CA*-16
457.2 (18)	CA*-18
508.0 (20)	CA*-20
609.6 (24)	CA*-24
762.0 (30)	CA*-30
914.4 (36)	CA*-36



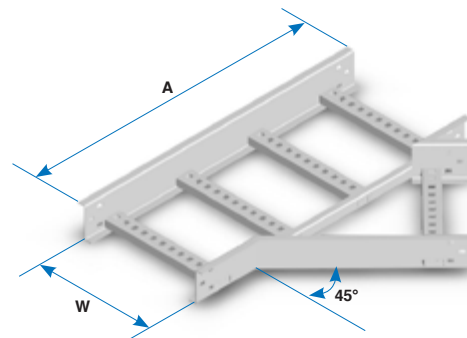
Todas las dimensiones en mm (pulg) • All dimensions are in mm (in)  
 No incluye cintas conductoras • Bonding jumpers not included  
 Incluye 2 conectores y tornillería • Two connectors and hardware included

Derivación horizontal a 45° • 45° Horizontal wye branch

DY \* Z-12-1 A

- Material y acabado (ver pag 58) • Material & finishes (see page 58)
- Sufijo p/peralte (ver pag 58) • Rail height suffix (see page 58)
- Ancho • Width
- Perfil tipo (ver pag 58) • Rail type (see page 58)
- Colocar "D" para derecha o "I" izquierda • Add "D" for right or "I" for left
- Derivación horizontal a 45° • 45° horizontal wye branch

Ancho W Width W	No. de catálogo Catalog number	A
101.6 (4)	DY*-04	463 (18.2)
152.4 (6)	DY*-06	534 (21)
228.9 (9)	DY*-09	642 (25.3)
304.8 (12)	DY*-12	750 (29.5)
406.4 (16)	DY*-16	894 (35.2)
457.2 (18)	DY*-18	966 (38)
508.0 (20)	DY*-20	1037 (40.8)
609.6 (24)	DY*-24	1181 (46.5)
762.0 (30)	DY*-30	1396 (55)
914.4 (36)	DY*-36	1612 (63.5)

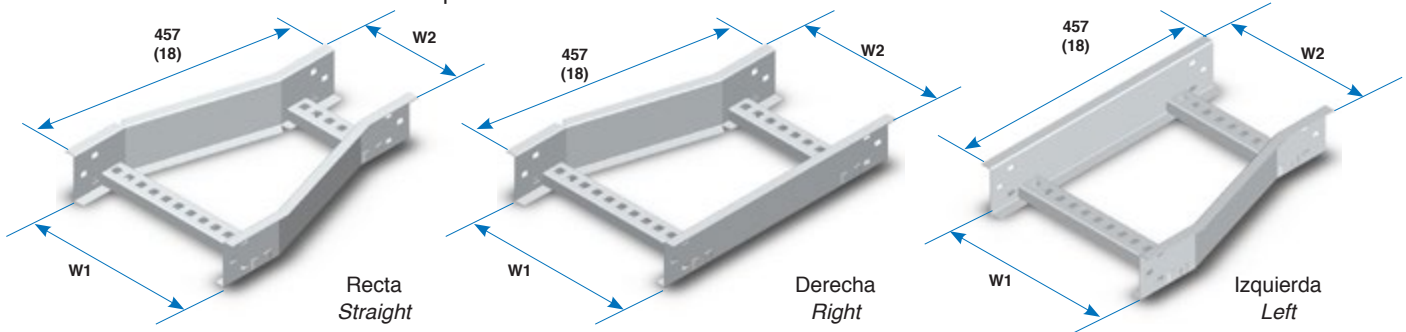


Todas las dimensiones en mm (pulg) • All dimensions are in mm (in)  
 Incluye 2 conectores y tornillería • Two connectors and hardware included

## Reducciones • Reducers

### RL Z-1209-1 A

- Material y acabado (ver pag 58) • *Material & finishes (see page 58)*
- Sufijo p/peralte (ver pag 58) • *Rail height suffix (see page 58)*
- Ancho menor • *Smaller width*
- Ancho mayor • *Larger width*
- Perfil tipo (ver pag 58) • *Rail type (see page 58)*
- Reducción • *Reducer*
- RL = Recta • *Straight*
- RLD = Derecha • *Right*
- RLI = Izquierda • *Left*



#### N° de catálogo reducciones rectas • *Straight reducer catalog number*

Ancho W1 Width W1	Ancho menor W2 Smaller width W2								
	101.6 (4)	152.4 (6)	228.9 (9)	304.8 (12)	406.4 (16)	457.2 (18)	508.0 (20)	609.6 (24)	762.0 (30)
152.4 (6)	RL*-0604								
228.9 (9)	RL*-0904	RL*-0906							
304.8 (12)	RL*-1204	RL*-1206	RL*-1209						
406.4 (16)	RL*-1604	RL*-1606	RL*-1609	RL*-1612					
457.2 (18)	RL*-1804	RL*-1806	RL*-1809	RL*-1812	RL*-1816				
508.0 (20)	RL*-2004	RL*-2006	RL*-2009	RL*-2012	RL*-2016	RL*-2018			
609.6 (24)	RL*-2404	RL*-2406	RL*-2409	RL*-2412	RL*-2416	RL*-2418	RL*-2420		
762.0 (30)	RL*-3004	RL*-3006	RL*-3009	RL*-3012	RL*-3016	RL*-3018	RL*-3020	RL*-3024	
914.4 (36)	RL*-3604	RL*-3606	RL*-3609	RL*-3612	RL*-3616	RL*-3618	RL*-3620	RL*-3624	RL*-3630

#### N° de catálogo reducciones derechas • *Right reducer catalog number*

Ancho W1 Width W1	Ancho menor W2 Smaller width W2								
	101.6 (4)	152.4 (6)	228.9 (9)	304.8 (12)	406.4 (16)	457.2 (18)	508.0 (20)	609.6 (24)	762.0 (30)
152.4 (6)	RLD*-0604								
228.9 (9)	RLD*-0904	RLD*-0906							
304.8 (12)	RLD*-1204	RLD*-1206	RLD*-1209						
406.4 (16)	RLD*-1604	RLD*-1606	RLD*-1609	RLD*-1612					
457.2 (18)	RLD*-1804	RLD*-1806	RLD*-1809	RLD*-1812	RLD*-1816				
508.0 (20)	RLD*-2004	RLD*-2006	RLD*-2009	RLD*-2012	RLD*-2016	RLD*-2018			
609.6 (24)	RLD*-2404	RLD*-2406	RLD*-2409	RLD*-2412	RLD*-2416	RLD*-2418	RLD*-2420		
762.0 (30)	RLD*-3004	RLD*-3006	RLD*-3009	RLD*-3012	RLD*-3016	RLD*-3018	RLD*-3020	RLD*-3024	
914.4 (36)	RLD*-3604	RLD*-3606	RLD*-3609	RLD*-3612	RLD*-3616	RLD*-3618	RLD*-3620	RLD*-3624	RLD*-3630

#### N° de catálogo reducciones izquierdas • *Left reducer catalog number*

Ancho W1 Width W1	Ancho menor W2 Smaller width W2								
	101.6 (4)	152.4 (6)	228.9 (9)	304.8 (12)	406.4 (16)	457.2 (18)	508.0 (20)	609.6 (24)	762.0 (30)
152.4 (6)	RLI*-0604								
228.9 (9)	RLI*-0904	RLI*-0906							
304.8 (12)	RLI*-1204	RLI*-1206	RLI*-1209						
406.4 (16)	RLI*-1604	RLI*-1606	RLI*-1609	RLI*-1612					
457.2 (18)	RLI*-1804	RLI*-1806	RLI*-1809	RLI*-1812	RLI*-1816				
508.0 (20)	RLI*-2004	RLI*-2006	RLI*-2009	RLI*-2012	RLI*-2016	RLI*-2018			
609.6 (24)	RLI*-2404	RLI*-2406	RLI*-2409	RLI*-2412	RLI*-2416	RLI*-2418	RLI*-2420		
762.0 (30)	RLI*-3004	RLI*-3006	RLI*-3009	RLI*-3012	RLI*-3016	RLI*-3018	RLI*-3020	RLI*-3024	
914.4 (36)	RLI*-3604	RLI*-3606	RLI*-3609	RLI*-3612	RLI*-3616	RLI*-3618	RLI*-3620	RLI*-3624	RLI*-3630

Todas las dimensiones en mm (pulg) • *All dimensions are in mm (in)*  
 Incluye 2 conectores y tornillería • *Two connectors and hardware included*

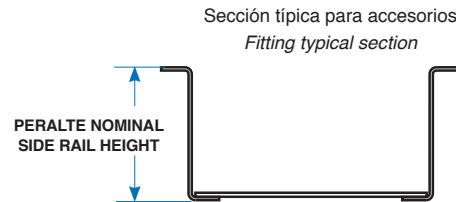
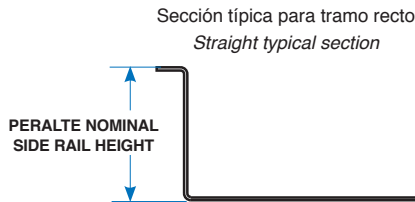
# Sección 4.2

## Soportería para cables tipo fondo sólido y fondo ventilado

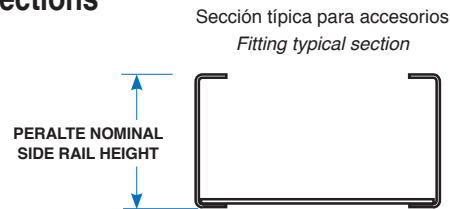
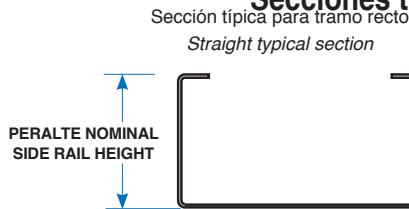
# Section 4.2

## Solid and ventilated trough type cable tray system

### Secciones tipo "Z" • Form "Z" sections



### Secciones tipo "C" • Form "C" sections



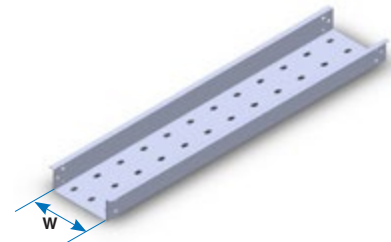
Sufijo para peralte	Peralte Nominal mm (pulg.)	Peralte Útil mm (pulg.)
0	50.8 (2")	50.8 (2")
1	82.5 (3 1/4")	82.5 (3 1/4")
2	101.6 (4")	101.6 (4")
3	114.3 (4 1/2")	114.3 (4 1/2")
5	127.0 (5")	127.0 (5")
6	152.4 (6")	152.4 (6")

### Tramo recto • Straight section

#### CHZP-12-1 A

- Material y acabado • Material & finishes
- Sufijo p/peralte • Rail height suffix
- Ancho • Width
- Tipo de fondo • Trough type
- Tramo recto • Straight section

Ancho W Width W	Perfil tipo Z Form Z		Perfil tipo C C Form	
	Liso Solid	Ventilado Ventilated	Liso Solid	Ventilado Ventilated
101.6 (4)	CHZL-04	CHZP-04	CHCL-04	CHCP-04
152.4 (6)	CHZL-06	CHZP-06	CHCL-06	CHCP-06
228.9 (9)	CHZL-09	CHZP-09	CHCL-09	CHCP-09
304.8 (12)	CHZL-12	CHZP-12	CHCL-12	CHCP-12
406.4 (16)	CHZL-16	CHZP-16	CHCL-16	CHCP-16
457.2 (18)	CHZL-18	CHZP-18	CHCL-18	CHCP-18
508.0 (20)	CHZL-20	CHZP-20	CHCL-20	CHCP-20
609.6 (24)	CHZL-24	CHZP-24	CHCL-24	CHCP-24
762.0 (30)	CHZL-30	CHZP-30	CHCL-30	CHCP-30
914.4 (36)	CHZL-36	CHZP-36	CHCL-36	CHCP-36



Longitud estándar 3.05 m (10 ft).  
Para longitudes diferentes consulte  
nuestro departamento de ingeniería.

Standard length 3.05 m (10 ft).  
For other lengths refer to our  
technical department.

Incluye 2 conectores y tornillería • Two connectors and hardware included

#### Materiales y acabados:

- A:** Aluminio aleación AA 3003 acabado natural
- GI:** Acero al carbón galvanizado por inmersión/ Lámina galvanizada
- GE:** Acero al carbón Galvanizado electrolítico
- T:** Acero al carbón Tropicalizado
- AI:** Acero inoxidable

Para materiales y acabados no indicados consulte nuestro departamento de ingeniería.

Todas las dimensiones en mm (pulg)

#### Materials & finishes:

- A:** AA-3003 natural finished aluminum
- GI:** Hot dip galvanized steel/ Galvanized sheet
- GE:** Electro galvanized steel
- T:** Chromium-zinc coated steel
- AI:** Stainless steel

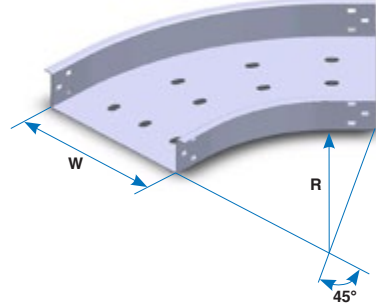
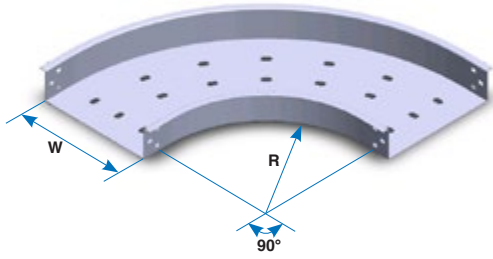
For materials and finishes not shown please consult our technical department.

All dimensions are in mm (in)

## Curva horizontal a 45° y 90° • 45° & 90° Horizontal bend

### VHZIP-12R890-1 A

- Material y acabado (ver pag 69) • *Material & finishes (see page 69)*
- Sufijo p/peralte (ver pag 69) • *Rail height suffix (see page 69)*
- Ángulo de la curva • *Angle bend*
- Radio • *Radius*
- Ancho • *Width*
- Tipo de fondo y perfil (ver pag 69) • *Rail & trough type (see page 69)*
- Curva horizontal • *Horizontal bend*



#### Números de catálogo para curva a 90° • 90° Bend's Catalog number

Ancho W Width W	Radio Radius			
	203.2 (8)	304.8 (12)	609.6 (24)	914.4 (36)
101.6 (4)	VH**-04R890	VH**-04R1290	VH**-04R2490	VH**-04R3690
152.4 (6)	VH**-06R890	VH**-06R1290	VH**-06R2490	VH**-06R3690
228.9 (9)	VH**-09R890	VH**-09R1290	VH**-09R2490	VH**-09R3690
304.8 (12)	VH**-12R890	VH**-12R1290	VH**-12R2490	VH**-12R3690
406.4 (16)	VH**-16R890	VH**-16R1290	VH**-16R2490	VH**-16R3690
457.2 (18)	VH**-18R890	VH**-18R1290	VH**-18R2490	VH**-18R3690
508.0 (20)	VH**-20R890	VH**-20R1290	VH**-20R2490	VH**-20R3690
609.6 (24)	VH**-24R890	VH**-24R1290	VH**-24R2490	VH**-24R3690
762.0 (30)	VH**-30R890	VH**-30R1290	VH**-30R2490	VH**-30R3690
914.4 (36)	VH**-36R890	VH**-36R1290	VH**-36R2490	VH**-36R3690

#### Números de catálogo para curva a 45° • 45° Bend's Catalog number

Ancho W Width W	Radio Radius			
	203.2 (8)	304.8 (12)	609.6 (24)	914.4 (36)
101.6 (4)	VH**-04R845	VH**-04R1245	VH**-04R2445	VH**-04R3645
152.4 (6)	VH**-06R845	VH**-06R1245	VH**-06R2445	VH**-06R3645
228.9 (9)	VH**-09R845	VH**-09R1245	VH**-09R2445	VH**-09R3645
304.8 (12)	VH**-12R845	VH**-12R1245	VH**-12R2445	VH**-12R3645
406.4 (16)	VH**-16R845	VH**-16R1245	VH**-16R2445	VH**-16R3645
457.2 (18)	VH**-18R845	VH**-18R1245	VH**-18R2445	VH**-18R3645
508.0 (20)	VH**-20R845	VH**-20R1245	VH**-20R2445	VH**-20R3645
609.6 (24)	VH**-24R845	VH**-24R1245	VH**-24R2445	VH**-24R3645
762.0 (30)	VH**-30R845	VH**-30R1245	VH**-30R2445	VH**-30R3645
914.4 (36)	VH**-36R845	VH**-36R1245	VH**-36R2445	VH**-36R3645

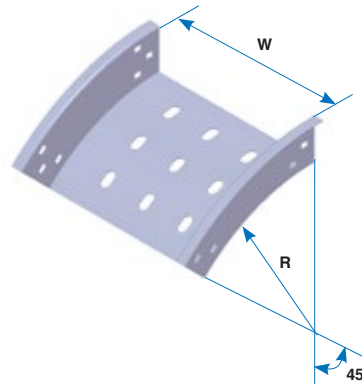
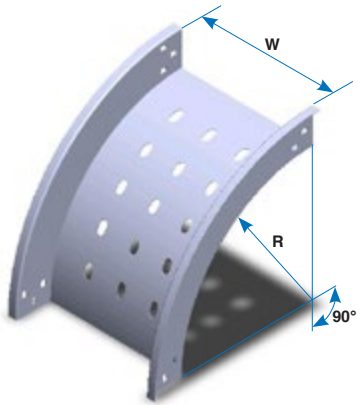
Incluye 2 conectores y tornillería • *Two connectors and hardware included*  
 Todas las dimensiones en mm (pulg) • *All dimensions are in mm (in)*



## Curva vertical exterior a 45° y 90° • 45° & 90° Outside vertical bend

### VEZP-12R890-1 A

Material y acabado (ver pag 69) • *Material & finishes (see page 69)*  
 Sufijo p/peralte (ver pag 69) • *Rail height suffix (see page 69)*  
 Ángulo de la curva • *Angle bend*  
 Radio • *Radius*  
 Ancho • *Width*  
 Tipo de fondo y perfil (ver pag 69) • *Rail & trough type (see page 69)*  
 Curva vertical exterior • *Outside vertical bend*



#### Números de catálogo para curva a 90° • 90° Bend's Catalog number

Ancho W Width W	Radio Radius			
	203.2 (8)	304.8 (12)	609.6 (24)	914.4 (36)
101.6 (4)	VE**-04R890	VE**-04R1290	VE**-04R2490	VE**-04R3690
152.4 (6)	VE**-06R890	VE**-06R1290	VE**-06R2490	VE**-06R3690
228.9 (9)	VE**-09R890	VE**-09R1290	VE**-09R2490	VE**-09R3690
304.8 (12)	VE**-12R890	VE**-12R1290	VE**-12R2490	VE**-12R3690
406.4 (16)	VE**-16R890	VE**-16R1290	VE**-16R2490	VE**-16R3690
457.2 (18)	VE**-18R890	VE**-18R1290	VE**-18R2490	VE**-18R3690
508.0 (20)	VE**-20R890	VE**-20R1290	VE**-20R2490	VE**-20R3690
609.6 (24)	VE**-24R890	VE**-24R1290	VE**-24R2490	VE**-24R3690
762.0 (30)	VE**-30R890	VE**-30R1290	VE**-30R2490	VE**-30R3690
914.4 (36)	VE**-36R890	VE**-36R1290	VE**-36R2490	VE**-36R3690

#### Números de catálogo para curva a 45° • 45° Bend's Catalog number

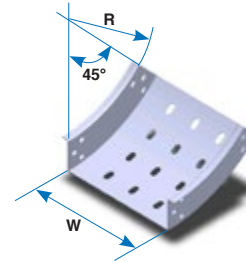
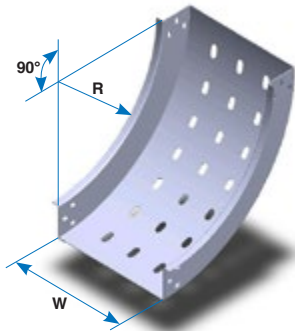
Ancho W Width W	Radio Radius			
	203.2 (8)	304.8 (12)	609.6 (24)	914.4 (36)
101.6 (4)	VE**-04R845	VE**-04R1245	VE**-04R2445	VE**-04R3645
152.4 (6)	VE**-06R845	VE**-06R1245	VE**-06R2445	VE**-06R3645
228.9 (9)	VE**-09R845	VE**-09R1245	VE**-09R2445	VE**-09R3645
304.8 (12)	VE**-12R845	VE**-12R1245	VE**-12R2445	VE**-12R3645
406.4 (16)	VE**-16R845	VE**-16R1245	VE**-16R2445	VE**-16R3645
457.2 (18)	VE**-18R845	VE**-18R1245	VE**-18R2445	VE**-18R3645
508.0 (20)	VE**-20R845	VE**-20R1245	VE**-20R2445	VE**-20R3645
609.6 (24)	VE**-24R845	VE**-24R1245	VE**-24R2445	VE**-24R3645
762.0 (30)	VE**-30R845	VE**-30R1245	VE**-30R2445	VE**-30R3645
914.4 (36)	VE**-36R845	VE**-36R1245	VE**-36R2445	VE**-36R3645

Incluye 2 conectores y tornillería • *Two connectors and hardware included*  
 Todas las dimensiones en mm (pulg) • *All dimensions are in mm (in)*

Curva vertical interior a 45° y 90° • 45° & 90° Inside vertical bend

VIZP-12R890-1 A

- Material y acabado (ver pag 69) • Material & finishes (see page 69)
- Sufijo p/peralte (ver pag 69) • Rail height suffix (see page 69)
- Ángulo de la curva • Angle bend
- Radio • Radius
- Ancho • Width
- Tipo de fondo y perfil (ver pag 69) • Rail & trough type (see page 69)
- Curva vertical interior • Inside vertical bend



Números de catálogo para curva a 90° • 90° Bend's Catalog number

Ancho W Width W	Radio Radius			
	203.2 (8)	304.8 (12)	609.6 (24)	914.4 (36)
101.6 (4)	VI**-04R890	VI**-04R1290	VI**-04R2490	VI**-04R3690
152.4 (6)	VI**-06R890	VI**-06R1290	VI**-06R2490	VI**-06R3690
228.9 (9)	VI**-09R890	VI**-09R1290	VI**-09R2490	VI**-09R3690
304.8 (12)	VI**-12R890	VI**-12R1290	VI**-12R2490	VI**-12R3690
406.4 (16)	VI**-16R890	VI**-16R1290	VI**-16R2490	VI**-16R3690
457.2 (18)	VI**-18R890	VI**-18R1290	VI**-18R2490	VI**-18R3690
508.0 (20)	VI**-20R890	VI**-20R1290	VI**-20R2490	VI**-20R3690
609.6 (24)	VI**-24R890	VI**-24R1290	VI**-24R2490	VI**-24R3690
762.0 (30)	VI**-30R890	VI**-30R1290	VI**-30R2490	VI**-30R3690
914.4 (36)	VI**-36R890	VI**-36R1290	VI**-36R2490	VI**-36R3690

Números de catálogo para curva a 45° • 45° Bend's Catalog number

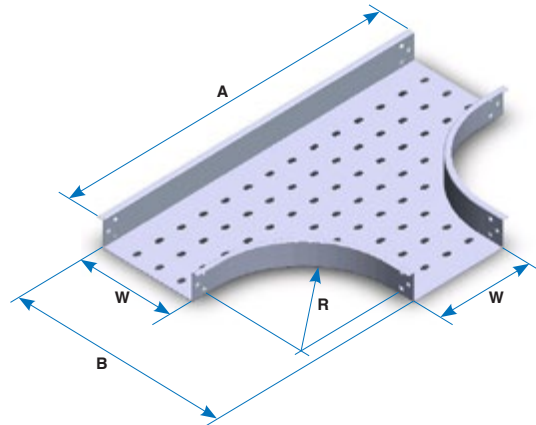
Ancho W Width W	Radio Radius			
	203.2 (8)	304.8 (12)	609.6 (24)	914.4 (36)
101.6 (4)	VI**-04R845	VI**-04R1245	VI**-04R2445	VI**-04R3645
152.4 (6)	VI**-06R845	VI**-06R1245	VI**-06R2445	VI**-06R3645
228.9 (9)	VI**-09R845	VI**-09R1245	VI**-09R2445	VI**-09R3645
304.8 (12)	VI**-12R845	VI**-12R1245	VI**-12R2445	VI**-12R3645
406.4 (16)	VI**-16R845	VI**-16R1245	VI**-16R2445	VI**-16R3645
457.2 (18)	VI**-18R845	VI**-18R1245	VI**-18R2445	VI**-18R3645
508.0 (20)	VI**-20R845	VI**-20R1245	VI**-20R2445	VI**-20R3645
609.6 (24)	VI**-24R845	VI**-24R1245	VI**-24R2445	VI**-24R3645
762.0 (30)	VI**-30R845	VI**-30R1245	VI**-30R2445	VI**-30R3645
914.4 (36)	VI**-36R845	VI**-36R1245	VI**-36R2445	VI**-36R3645

Incluye 2 conectores y tornillería • Two connectors and hardware included  
 Todas las dimensiones en mm (pulg) • All dimensions are in mm (in)

## “T” Horizontal • Horizontal tee

### THZL-12R8-1 A

Material y acabado (ver pag 69) • *Material & finishes (see page 69)*  
 Sufijo p/peralte (ver pag 69) • *Rail height suffix (see page 69)*  
 Radio • *Radius*  
 Ancho • *Width*  
 Tipo de fondo y perfil (ver pag 69) • *Rail & trough type (see page 69)*  
 “T” horizontal • *Horizontal “T”*



Ancho W Width W	Radio 203.2 Solo radial Radius (8) Radial only			Radio 304.8 Radius (12)		
	No. de catálogo Catalog number	A	B	No. de catálogo Catalog number	A	B
101.6 (4)	TH**-04R8	731 (28.78)	416 (16.39)	TH**-04R12	864 (34)	518 (20.39)
152.4 (6)	TH**-06R8	782 (30.78)	467 (18.39)	TH**-06R12	914 (36)	569 (22.39)
228.9 (9)	TH**-09R8	585 (23.03)	543 (21.39)	TH**-09R12	991 (39)	645 (25.39)
304.8 (12)	TH**-12R8	934 (36.78)	619 (24.39)	TH**-12R12	1137 (44.78)	721 (28.39)
406.4 (16)	TH**-16R8	1036 (40.78)	721 (28.39)	TH**-16R12	1239 (48.78)	823 (32.39)
457.2 (18)	TH**-18R8	1086 (42.78)	772 (30.39)	TH**-18R12	1290 (50.78)	873 (34.39)
508.0 (20)	TH**-20R8	1137 (44.78)	823 (32.39)	TH**-20R12	1341 (52.78)	924 (36.39)
609.6 (24)	TH**-24R8	1239 (48.78)	924 (36.39)	TH**-24R12	1442 (56.78)	1026 (40.39)
762.0 (30)	TH**-30R8	1391 (54.78)	1077 (42.39)	TH**-30R12	1595 (62.78)	1178 (46.39)
914.4 (36)	TH**-36R8	1543 (60.78)	1229 (48.39)	TH**-36R12	1747 (68.78)	1331 (52.39)

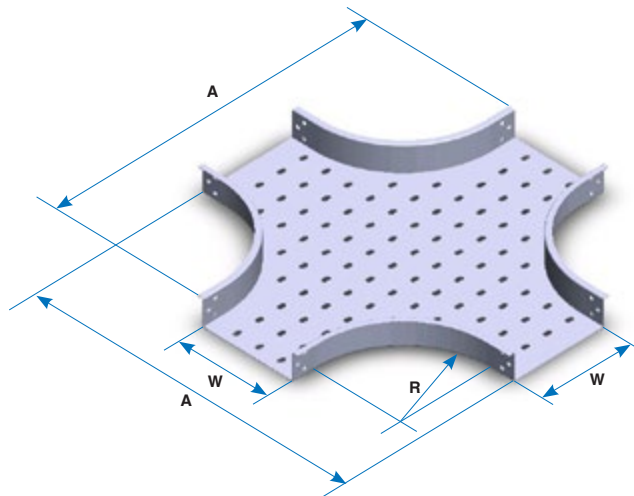
Ancho W Width W	Radio 609.6 Radius (24)			Radio 914.4 Radius (36)		
	No. de catálogo Catalog number	A	B	No. de catálogo Catalog number	A	B
101.6 (4)	TH**-04R24	1544 (60.78)	823 (32.39)	TH**-04R36	2153 (84.78)	1127 (44.39)
152.4 (6)	TH**-06R24	1595 (62.78)	873 (34.39)	TH**-06R36	2204 (86.78)	1178 (46.39)
228.9 (9)	TH**-09R24	1671 (65.78)	950 (37.39)	TH**-09R36	2280 (89.78)	1254 (49.39)
304.8 (12)	TH**-12R24	1747 (68.78)	1030 (40.39)	TH**-12R36	2357 (92.78)	1331 (52.39)
406.4 (16)	TH**-16R24	1849 (72.78)	1127 (44.39)	TH**-16R36	2458 (96.78)	1432 (56.39)
457.2 (18)	TH**-18R24	1899 (74.78)	1178 (46.39)	TH**-18R36	2509 (98.78)	1483 (58.39)
508.0 (20)	TH**-20R24	1950 (76.78)	1229 (48.39)	TH**-20R36	2560 (100.78)	1534 (60.39)
609.6 (24)	TH**-24R24	2052 (80.78)	1331 (52.39)	TH**-24R36	2661 (104.78)	1635 (64.39)
762.0 (30)	TH**-30R24	2204 (86.78)	1483 (58.39)	TH**-30R36	2814 (110.78)	1788 (70.39)
914.4 (36)	TH**-36R24	2357 (92.78)	1635 (64.39)	TH**-36R36	2966 (116.78)	1940 (76.39)

Incluye 2 conectores y tornillería • *Two connectors and hardware included*  
 Todas las dimensiones en mm (pulg) • *All dimensions are in mm (in)*

## “X” Horizontal • Horizontal cross

### XHZP-12R8-1 A

- Material y acabado (ver pag 69) • *Material & finishes (see page 69)*
- Sufijo p/peralte (ver pag 69) • *Rail height suffix (see page 69)*
- Radio • *Radius*
- Ancho • *Width*
- Tipo de fondo y perfil (ver pag 69) • *Rail & trough type (see page 69)*
- “X” Horizontal • *Horizontal cross*



Ancho W Width W	Radio 203.2 Solo radial <i>Radius (8) Radial only</i>		Radio 304.8 <i>Radius (12)</i>	
	No. de catálogo <i>Catalog number</i>	A	No. de catálogo <i>Catalog number</i>	A
101.6 (4)	XH**-04R8	731 (28.78)	XH**-04R12	864 (34)
152.4 (6)	XH**-06R8	782 (30.78)	XH**-06R12	914 (36)
228.9 (9)	XH**-09R8	585 (23.03)	XH**-09R12	991 (39)
304.8 (12)	XH**-12R8	934 (36.78)	XH**-12R12	1137 (44.78)
406.4 (16)	XH**-16R8	1036 (40.78)	XH**-16R12	1239 (48.78)
457.2 (18)	XH**-18R8	1086 (42.78)	XH**-18R12	1290 (50.78)
508.0 (20)	XH**-20R8	1137 (44.78)	XH**-20R12	1341 (52.78)
609.6 (24)	XH**-24R8	1239 (48.78)	XH**-24R12	1442 (56.78)
762.0 (30)	XH**-30R8	1391 (54.78)	XH**-30R12	1595 (62.78)
914.4 (36)	XH**-36R8	1543 (60.78)	XH**-36R12	1747 (68.78)

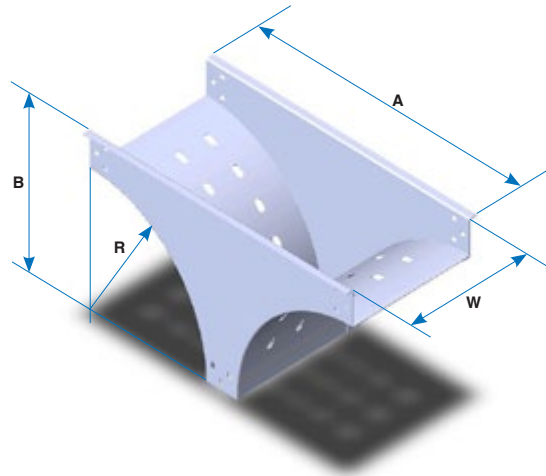
Ancho W Width W	Radio 609.6 <i>Radius (24)</i>		Radio 914.4 <i>Radius (36)</i>	
	No. de catálogo <i>Catalog number</i>	A	No. de catálogo <i>Catalog number</i>	A
101.6 (4)	XH**-04R24	1544 (60.78)	XH**-04R36	2153 (84.78)
152.4 (6)	XH**-06R24	1595 (62.78)	XH**-06R36	2204 (86.78)
228.9 (9)	XH**-09R24	1671 (65.78)	XH**-09R36	2280 (89.78)
304.8 (12)	XH**-12R24	1747 (68.78)	XH**-12R36	2357 (92.78)
406.4 (16)	XH**-16R24	1849 (72.78)	XH**-16R36	2458 (96.78)
457.2 (18)	XH**-18R24	1899 (74.78)	XH**-18R36	2509 (98.78)
508.0 (20)	XH**-20R24	1950 (76.78)	XH**-20R36	2560 (100.78)
609.6 (24)	XH**-24R24	2052 (80.78)	XH**-24R36	2661 (104.78)
762.0 (30)	XH**-30R24	2204 (86.78)	XH**-30R36	2814 (110.78)
914.4 (36)	XH**-36R24	2357 (92.78)	XH**-36R36	2966 (116.78)

Incluye 2 conectores y tornillería • *Two connectors and hardware included*  
 Todas las dimensiones en mm (pulg) • *All dimensions are in mm (in)*

“T” Vertical • Vertical tee

TVZP-12R8-1 A

Material y acabado (ver pag 69) • Material & finishes (see page 69)  
 Sufijo p/peralte (ver pag 69) • Rail height suffix (see page 69)  
 Radio • Radius  
 Ancho • Width  
 Tipo de fondo y perfil (ver pag 69) • Rail & trough type (see page 69)  
 “T” vertical • Vertical “T”



Ancho W Width W	Radio Radius			
	203.2 (8)	304.8 (12)	609.6 (24)	914.4 (36)
101.6 (4)	TV**-04R8	TV**-04R12	TV**-04R24	TV**-04R36
152.4 (6)	TV**-06R8	TV**-06R12	TV**-06R24	TV**-06R36
228.9 (9)	TV**-09R8	TV**-09R12	TV**-09R24	TV**-09R36
304.8 (12)	TV**-12R8	TV**-12R12	TV**-12R24	TV**-12R36
406.4 (16)	TV**-16R8	TV**-16R12	TV**-16R24	TV**-16R36
457.2 (18)	TV**-18R8	TV**-18R12	TV**-18R24	TV**-18R36
508.0 (20)	TV**-20R8	TV**-20R12	TV**-20R24	TV**-20R36
609.6 (24)	TV**-24R8	TV**-24R12	TV**-24R24	TV**-24R36
762.0 (30)	TV**-30R8	TV**-30R12	TV**-30R24	TV**-30R36
914.4 (36)	TV**-36R8	TV**-36R12	TV**-36R24	TV**-36R36

Sufijo p/peralte Height rail suffix	Radio • Radius							
	203.2 (8)		304.8 (12)		609.6 (24)		914.4 (36)	
	A	B	A	B	A	B	A	B
1	489 (19.25)	286 (11.25)	692 (27.25)	387 (15.25)	1302 (51.25)	692 (27.25)	1911 (75.25)	997 (39.25)
2	508 (20)	305 (12)	711 (28)	406 (16)	1321 (52)	711 (28)	1930 (76)	1016 (40)
3	521 (20.5)	318 (12.5)	724 (28.5)	419 (16.5)	1334 (52.5)	724 (28.5)	1943 (76.5)	1029 (40.5)
5	533 (21)	330 (13)	737 (29)	432 (17)	1346 (53)	737 (29)	1956 (77)	1041 (41)
6	559 (22)	356 (14)	762 (30)	457 (18)	1372 (54)	762 (30)	1981 (78)	1067 (42)

Incluye 2 conectores y tornillería • Two connectors and hardware included  
 Todas las dimensiones en mm (pulg) • All dimensions are in mm (in)

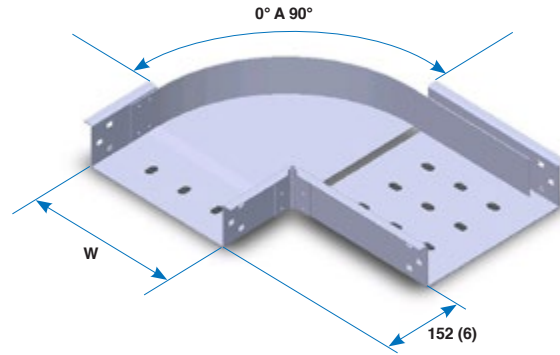


## Curva horizontal ajustable • Horizontal adjustable bend

### CAZP-12-1 A

- Material y acabado (ver pag 69) • *Material & finishes (see page 69)*
- Sufijo p/peralte (ver pag 69) • *Rail height suffix (see page 69)*
- Ancho • *Width*
- Tipo de fondo y perfil (ver pag 69) • *Rail & trough type (see page 69)*
- Curva horizontal ajustable • *Horizontal adjustable bend*

Ancho W Width W	No. de catálogo Catalog number
101.6 (4)	CA**-04
152.4 (6)	CA**-06
228.9 (9)	CA**-09
304.8 (12)	CA**-12
406.4 (16)	CA**-16
457.2 (18)	CA**-18
508.0 (20)	CA**-20
609.6 (24)	CA**-24
762.0 (30)	CA**-30
914.4 (36)	CA**-36



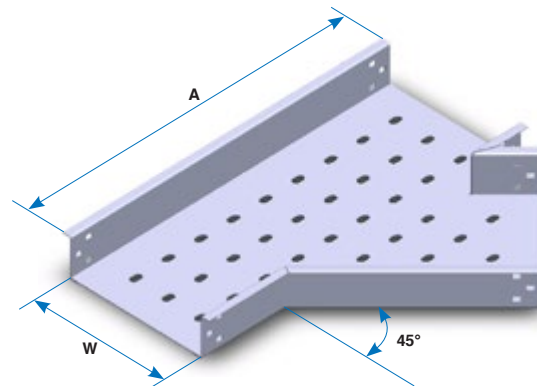
Incluye 2 conectores y tornillería • *Two connectors and hardware included*  
 No incluye cintas conductoras • *Bonding jumpers not included*  
 Todas las dimensiones en mm (pulg) • *All dimensions are in mm (in)*

## Derivación horizontal a 45° • 45° Horizontal wye branch

### DY \* ZP-12-1 A

- Material y acabado (ver pag 69) • *Material & finishes (see page 69)*
- Sufijo p/peralte (ver pag 69) • *Rail height suffix (see page 69)*
- Ancho • *Width*
- Tipo de fondo y perfil (ver pag 69) • *Rail & trough type (see page 69)*
- Colocar "D" para derecha o "I" izquierda • *Add "D" for right or "I" for left*
- Derivación horizontal a 45° • *45° Horizontal wye branch*

Ancho W Width W	No. de catálogo Catalog number	A
101.6 (4)	DY**-04	463 (18.2)
152.4 (6)	DY**-06	534 (21)
228.9 (9)	DY**-09	642 (25.3)
304.8 (12)	DY**-12	750 (29.5)
406.4 (16)	DY**-16	894 (35.2)
457.2 (18)	DY**-18	966 (38)
508.0 (20)	DY**-20	1037 (40.8)
609.6 (24)	DY**-24	1181 (46.5)
762.0 (30)	DY**-30	1396 (55)
914.4 (36)	DY**-36	1612 (63.5)

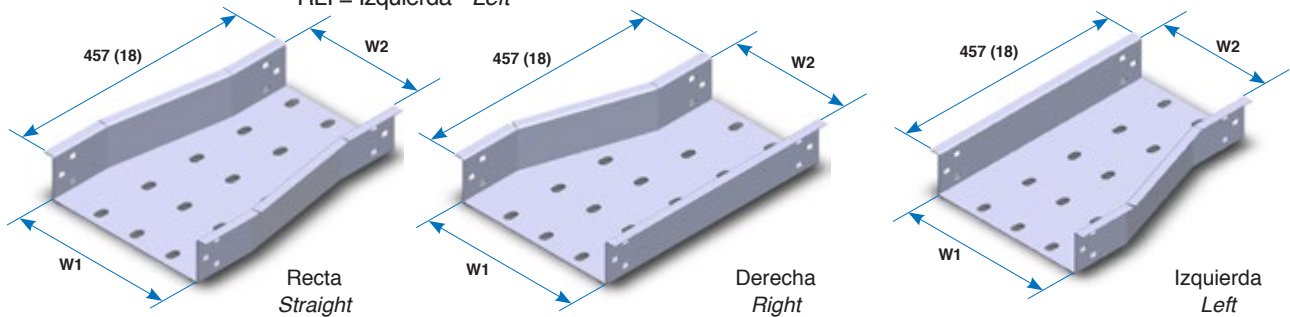


Incluye 2 conectores y tornillería • *Two connectors and hardware included*  
 Todas las dimensiones en mm (pulg) • *All dimensions are in mm (in)*

## Reducciones • Reducers

### RL ZP-1209-1 A

- Material y acabado • *Material & finishes*
- Sufijo p/peralte (ver pag 69) • *Rail height suffix (see page 69)*
- Ancho menor • *Smaller width*
- Ancho mayor • *Larger width*
- Perfil tipo (ver pag 69) • *Rail type (see page 69)*
- Reducción • *Reducer*
- RL = Recta • *Straight*
- RLD = Derecha • *Right*
- RLI = Izquierda • *Left*



#### Nº de catálogo reducciones rectas • *Straight reducer catalog number*

Ancho W1 Width W1	Ancho menor W2 Smaller width W2								
	101.6 (4)	152.4 (6)	228.9 (9)	304.8 (12)	406.4 (16)	457.2 (18)	508.0 (20)	609.6 (24)	762.0 (30)
152.4 (6)	RL**-0604								
228.9 (9)	RL**-0904	RL**-0906							
304.8 (12)	RL**-1204	RL**-1206	RL**-1209						
406.4 (16)	RL**-1604	RL**-1606	RL**-1609	RL**-1612					
457.2 (18)	RL**-1804	RL**-1806	RL**-1809	RL**-1812	RL**-1816				
508.0 (20)	RL**-2004	RL**-2006	RL**-2009	RL**-2012	RL**-2016	RL**-2018			
609.6 (24)	RL**-2404	RL**-2406	RL**-2409	RL**-2412	RL**-2416	RL**-2418	RL**-2420		
762.0 (30)	RL**-3004	RL**-3006	RL**-3009	RL**-3012	RL**-3016	RL**-3018	RL**-3020	RL**-3024	
914.4 (36)	RL**-3604	RL**-3606	RL**-3609	RL**-3612	RL**-3616	RL**-3618	RL**-3620	RL**-3624	RL**-3630

#### Nº de catálogo reducciones derechas • *Right reducer catalog number*

Ancho W1 Width W1	Ancho menor W2 Smaller width W2								
	101.6 (4)	152.4 (6)	228.9 (9)	304.8 (12)	406.4 (16)	457.2 (18)	508.0 (20)	609.6 (24)	762.0 (30)
152.4 (6)	RLD**-0604								
228.9 (9)	RLD**-0904	RLD**-0906							
304.8 (12)	RLD**-1204	RLD**-1206	RLD**-1209						
406.4 (16)	RLD**-1604	RLD**-1606	RLD**-1609	RLD**-1612					
457.2 (18)	RLD**-1804	RLD**-1806	RLD**-1809	RLD**-1812	RLD**-1816				
508.0 (20)	RLD**-2004	RLD**-2006	RLD**-2009	RLD**-2012	RLD**-2016	RLD**-2018			
609.6 (24)	RLD**-2404	RLD**-2406	RLD**-2409	RLD**-2412	RLD**-2416	RLD**-2418	RLD**-2420		
762.0 (30)	RLD**-3004	RLD**-3006	RLD**-3009	RLD**-3012	RLD**-3016	RLD**-3018	RLD**-3020	RLD**-3024	
914.4 (36)	RLD**-3604	RLD**-3606	RLD**-3609	RLD**-3612	RLD**-3616	RLD**-3618	RLD**-3620	RLD**-3624	RLD**-3630

#### Nº de catálogo reducciones izquierdas • *Left reducer catalog number*

Ancho W1 Width W1	Ancho menor W2 Smaller width W2								
	101.6 (4)	152.4 (6)	228.9 (9)	304.8 (12)	406.4 (16)	457.2 (18)	508.0 (20)	609.6 (24)	762.0 (30)
152.4 (6)	RLI**-0604								
228.9 (9)	RLI**-0904	RLI**-0906							
304.8 (12)	RLI**-1204	RLI**-1206	RLI**-1209						
406.4 (16)	RLI**-1604	RLI**-1606	RLI**-1609	RLI**-1612					
457.2 (18)	RLI**-1804	RLI**-1806	RLI**-1809	RLI**-1812	RLI**-1816				
508.0 (20)	RLI**-2004	RLI**-2006	RLI**-2009	RLI**-2012	RLI**-2016	RLI**-2018			
609.6 (24)	RLI**-2404	RLI**-2406	RLI**-2409	RLI**-2412	RLI**-2416	RLI**-2418	RLI**-2420		
762.0 (30)	RLI**-3004	RLI**-3006	RLI**-3009	RLI**-3012	RLI**-3016	RLI**-3018	RLI**-3020	RLI**-3024	
914.4 (36)	RLI**-3604	RLI**-3606	RLI**-3609	RLI**-3612	RLI**-3616	RLI**-3618	RLI**-3620	RLI**-3624	RLI**-3630

Todas las dimensiones en mm (pulg) • *All dimensions are in mm (in)*

Incluye 2 conectores y tornillería • *Two connectors and hardware included*

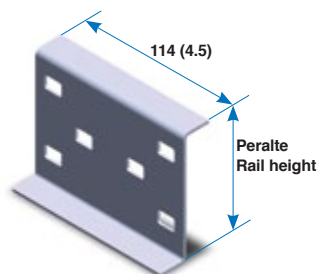
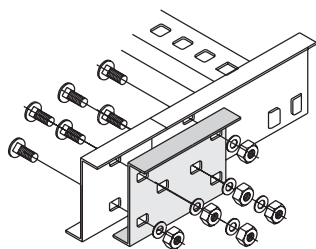
## Sección 4.3 Accesorios de ensamble para charolas tipo escalera y fondo sólido

## Section 4.3 Assembly fittings for ladder and solid trough type cable tray systems.

### Conector tipo "Z" • "Z" Form splice plate

**AZ-4.5 1 A**

- Material y acabado (ver pag 58) • *Material & finishes (see page 58)*
- Sufijo p/peralte (ver pag 59) • *Rail height suffix (see page 59)*
- Largo en pulg. • *Length in inches*
- Conector tipo z • *Z form connector*



Aplicable solo para productos perfil tipo Z • *Use only with products Z rail side form*

Tornillería incluida • *Hardware included*

Todas las dimensiones en mm (pulg) • *All dimensions are in mm (in)*

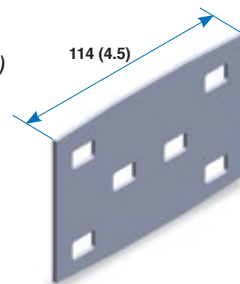
### Conector recto • Straight splice plate

**AR-4.5 1 A**

- Material y acabado (ver pag 58) • *Material & finishes (see page 58)*
- Sufijo p/peralte (ver pag 59) • *Rail height suffix (see page 59)*
- Largo en pulg. • *Length in inches*
- Conector recto • *Straight connector*

Tornillería incluida • *Hardware included*

Todas las dimensiones en mm (pulg) • *All dimensions are in mm (in)*



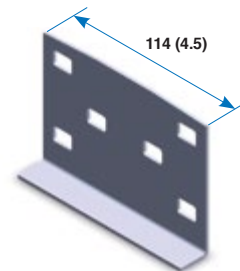
### Conector tipo "L" • "L" Form splice plate

**AL-4.5 1 A**

- Material y acabado (ver pag 58) • *Material & finishes (see page 58)*
- Sufijo p/peralte (ver pag 59) • *Rail height suffix (see page 59)*
- Largo en pulg. • *Length in inches*
- Conector tipo L • *L form connector*

Tornillería incluida • *Hardware included*

Todas las dimensiones en mm (pulg) • *All dimensions are in mm (in)*



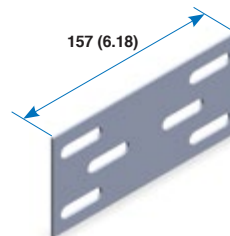
### Conector de expansión • Expansion connector

**AE-1 A**

- Material y acabado (ver pag 58) • *Material & finishes (see page 58)*
- Sufijo p/peralte (ver pag 59) • *Rail height suffix (see page 59)*
- Conector de expansión • *Expansion connector*

Tornillería incluida • *Hardware included*

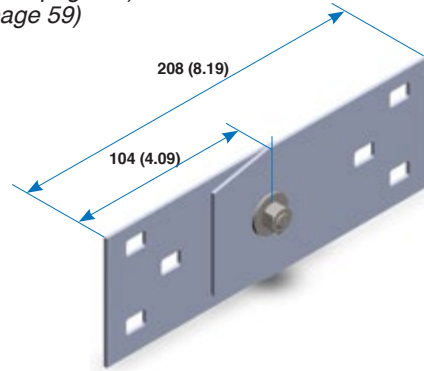
Todas las dimensiones en mm (pulg) • *All dimensions are in mm (in)*



**Elevador ajustable • Vertical adjustable connector**

**EA-1 A**

Material y acabado (ver pag 58) • *Material & finishes (see page 58)*  
 Sufijo p/peralte (ver pag 59) • *Rail height suffix (see page 59)*  
 Elevador ajustable • *Vertical adjustable connector*

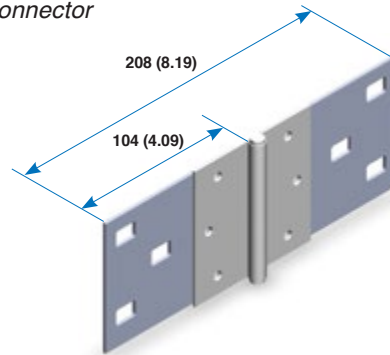


No incluye cintas conductoras • *Bonding jumpers not included*  
 Tornillería incluida • *Hardware included*

**Conector horizontal ajustable • Horizontal adjustable connector**

**AH-1 A**

Material y acabado (ver pag 58) • *Material & finishes (see page 58)*  
 Sufijo p/peralte (ver pag 59) • *Rail height suffix (see page 59)*  
 Conector horizontal ajustable • *Horizontal adjustable connector*



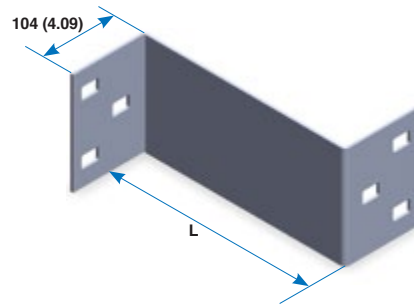
No incluye cintas conductoras • *Bonding jumpers not included*

**Conector reductor • Reducer connector**

**ARR - 3 - 1 A**

Material y acabado (ver pag 58) • *Material & finishes (see page 58)*  
 Sufijo p/peralte (ver pag 59) • *Rail height suffix (see page 59)*  
 Diferencia de anchos ver tabla • *Width difference see table*  
 Conector reductor • *Reducer connector*

No. de catálogo <i>Catalog number</i>	L mm (pulg)
ARR-1	76.2 (3")
ARR-2	152.4(6")
ARR-3	228.6(9")
ARR-4	304.8(12")
ARR-5	381.0(15")
ARR-6	457.2(18")
ARR-7	609.6(24")
ARR-8	762.0(30")



Medidas de reducción de línea.  
 La reducción se puede fabricar en cualquier medida solicitada  
 Tornillería incluida • *Hardware included*

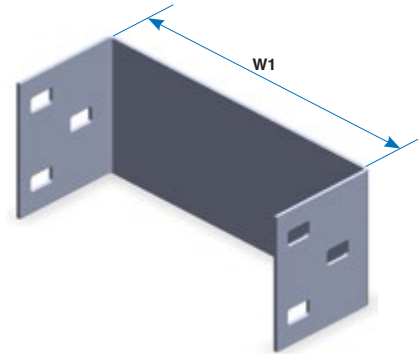
Todas las dimensiones en mm (pulg) • *All dimensions are in mm (in)*

## PTR-09-1 A

### Tapa terminal • Blind end

- Material y acabado (ver pag 58) • *Material & finishes (see page 58)*
- Sufijo p/peralte (ver pag 59) • *Rail height suffix (see page 59)*
- Ancho de la charola • *Cable tray width*
- Tapa terminal • *Blind end*

Ancho de Charola Tray Width	W1
101.6 (4)	106(4.19)
152.4 (6)	157 (6.19)
228.9 (9)	233 (6.19)
304.8 (12)	309 (12.19)
406.4 (16)	411 (16.19)
457.2 (18)	462 (18.19)
508.0 (20)	513 (20.19)
609.6 (24)	614 (24.19)
762.0 (30)	767 (30.19)
914.4 (36)	919 (36.19)



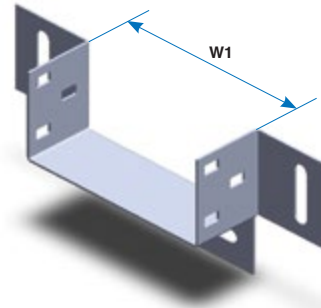
Tornillería incluida • *Hardware included*

## ACC-09-1 A

### Conector de charola a caja • Frame type box connector

- Material y acabado (ver pag 58) • *Material & finishes (see page 58)*
- Sufijo p/peralte (ver pag 59) • *Rail height suffix (see page 59)*
- Ancho de la charola • *Cable tray width*
- Conector charola a caja • *Frame type box connector*

Ancho de Charola Tray Width	W1
101.6 (4)	106(4.19)
152.4 (6)	157 (6.19)
228.9 (9)	233 (6.19)
304.8 (12)	309 (12.19)
406.4 (16)	411 (16.19)
457.2 (18)	462 (18.19)
508.0 (20)	513 (20.19)
609.6 (24)	614 (24.19)
762.0 (30)	767 (30.19)
914.4 (36)	919 (36.19)



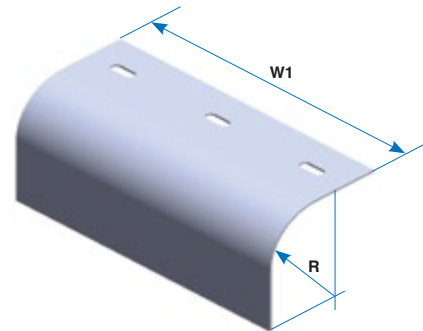
Tornillería incluida • *Hardware included*

## BC-509-1 A

### Bajada para cable • Drop-out

- Material y acabado (ver pag 58) • *Material & finishes (see page 58)*
- Sufijo p/peralte (ver pag 59) • *Rail height suffix (see page 59)*
- Ancho de la charola • *Cable tray width*
- Radio de la bajada • *Drop-out radius*
- Bajada para cables • *Drop-out*

Ancho de Charola Tray Width	Radio 50.8 Radius (2)	Radio 127 Radius (5)
101.6 (4)	BC-204	BC-504
152.4 (6)	BC-206	BC-506
228.9 (9)	BC-209	BC-509
304.8 (12)	BC-212	BC-512
406.4 (16)	BC-216	BC-516
457.2 (18)	BC-218	BC-518
508.0 (20)	BC-220	BC-520
609.6 (24)	BC-224	BC-524
762.0 (30)	BC-230	BC-530
914.4 (36)	BC-236	BC-536



Tornillería no incluida • *Hardware not included*

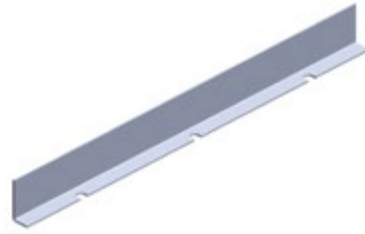
Todas las dimensiones en mm (pulg) • *All dimensions are in mm (in)*



**Barreras separadoras tramo recto • Straight divider strip**

**BSCH-1 A 3.05m**

Longitud de la charola en metros (3.05m y 3.66m) • *Cable tray length in meters (3.05m and 3.66m)*  
 Material y acabado (ver pag 58) • *Material & finishes (see page 58)*  
 Sufijo p/peralte (ver pag 58) • *Rail height suffix (see page 58)*  
 Barrera separadora para tramo recto • *Straight divider strip*



Incluye 5 clemas Clamp-112 con tornillería • *Five hold down Clamp-112 and hardware included*

**Barreras separadoras accesorios horizontales • Horizontal fittings divider strip**

**BSH-72-1 A**

Material y acabado (ver pag 58) • *Material & finishes (see page 58)*  
 Sufijo p/peralte (ver pag 58) • *Rail height suffix (see page 58)*  
 Longitud de la barrera en pulgadas (48" y 72") • *Divider strip length in inches (48" and 72")*  
 Barrera separadora para curva horizontal • *Horizontal fitting divider strip*



Incluye 3 clemas Clamp-112 con tornillería • *Three hold down Clamp-112 and hardware included*

**Barreras separadoras accesorios verticales • Vertical fittings divider strip**

**BSVEC-04R08901 A**

No de catálogo de la curva a la que se colocara la barrera.  
*Catalog number of the vertical fitting*  
 Barrera separadora para curva vertical • *Vertical fitting divider strip*



Incluye clemas Clamp-112 con tornillería • *Hold down Clamp-112 and hardware included*

**Cintas conductoras • Bonding jumpers**

Para su selección y aplicación consulte NOM-001-SEDE-2012 artículos 318-6A y 318-7, además de NEMA VE-2  
*For application and selection, see NEC CODE 318-6A & 318-7, also NEMA VE-2*

No de catálogo <i>Catalog number</i>	Capacidad <i>Capacity</i>
CC-99NI	600 AMP. MAX.
CC-9940	1600 AMP. MAX



Todas las dimensiones en mm (pulg) • *All dimensions are in mm (in)*

## Tapas para tramo recto • Straight covers

### TRCV-CHCP-12-1A

No de catálogo de la pieza a cubrir • *Covered product catalog number*  
 Tipo de tapa • *Cover type*



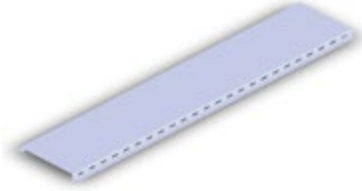
Tapa recta tipo "TR"  
*Flat cover "TR" type*



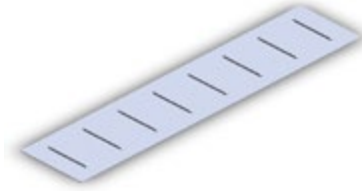
Tapa con ceja tipo "TRC"  
*Flanged cover "TRC" type*



Tapa a dos aguas tipo "TA"  
*Peaked cover "TA" type*



Tapa sombrero tipo "TSS"  
*Domed cover "TSS" type*



Tapa recta con ventilación tipo "TRV"  
*Flat vented cover "TRV" type*



Tapa con ceja con ventilación tipo "TRCV"  
*Flanged and vented cover "TRCV" type*

Las tapas se surten en juegos de 3 tapas de 1219 mm (4 ft) e incluyen 12 clips de sujeción

Covers are supplied in sets of 3 covers of 1219 mm (4 ft) 12 cover clamps are included

Para otras longitudes consulte nuestro departamento de ingeniería

For other lengths or designs please consult our technical department

Las tapas para accesorios solo se fabrican en tipo recto e incluyen clips necesarios.

Only flat type is supplied for fitting covers and cover clamps needed are included

Las tapas para charola tipo fondo sólido se surten en juegos de 2 tapas de 1525 mm (5 ft) e incluyen 8 clips  
*Solid trough type cable tray covers are supplied in sets of 2 covers of 1525 mm (5 ft) 8 cover clamps are included.*

## Clips de sujeción para tapas • Cover clamps

### CST-14-GI

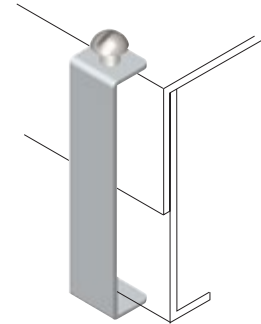
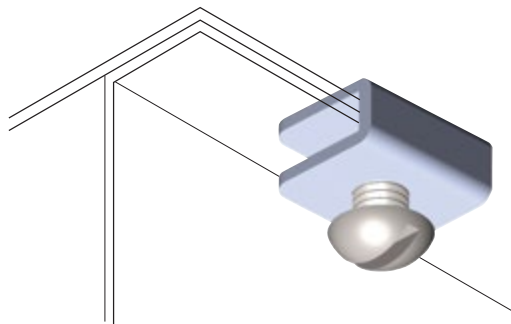
Material y acabado (ver pag 58) • *Material & finishes (see page 58)*  
 Clip normal • *Standard clamp*

### CSTSC-14-1GI

Material y acabado (ver pag 58) • *Material & finishes (see page 58)*  
 Sufijo p/peralte (ver pag 58) • *Rail height suffix (see page 58)*  
 Clip largo • *Large clamp*

Para charolas perfiles tipo "Z", "C" afuera, e "I"  
*For products with rail type "Z", "C" flanged out, & "I"*

Para charolas perfiles tipo "C"  
*For products with rail type "C"*



Todas las dimensiones en mm (pulg) • *All dimensions are in mm (in)*

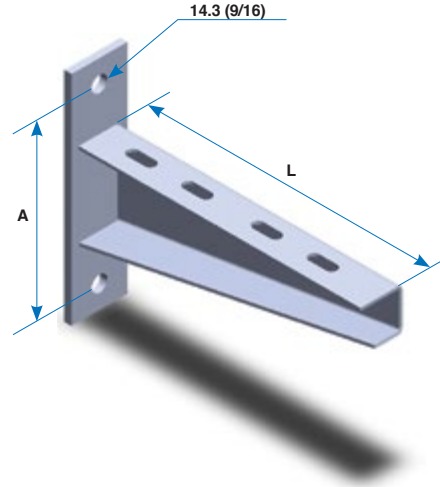
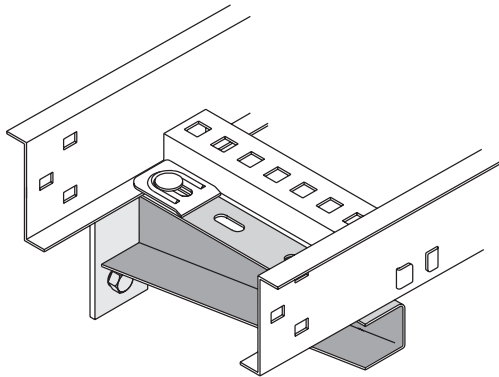
# Sección 4.4 Accesorios de montaje

# Section 4.4 Supports and brackets

## Ménsula para montaje en pared • Wall cantilever bracket

### MPPI-09-GI

Material y acabado • *Material & finishes*  
 Ancho de la charola • *Cable tray width*  
 Colocar esta letra para charolas con perfil tipo "C" hacia fuera, e "I"  
*Use this letter for "C" flange out & "I" rail trays*  
 Ménsula para pared • *Wall supported bracket*



Ancho de charola Tray width	A	Para perfil tipo Z, C, I (ligero) (ver pag 58) For Z, C, I rail type (see page 58)		Para perfil tipo "C" hacia afuera, e "I" (pesado) (ver pag 58) For "C" flanged out & "I" rail type (see page 58)		Carga soportada Load capacity
		No de catálogo Catalog number	L	No de catálogo Catalog number	L	
101.6 (4)	120 (4.75)	MPP-04	127 (5)	MPPI-04	152 (6)	705 kg (1550 lb)
152.4 (6)		MPP-06	178 (7)	MPPI-06	203 (8)	665 kg (1460 lb)
228.9 (9)		MPP-09	254 (10)	MPPI-09	279 (11)	645 kg (1420 lb)
304.8 (12)		MPP-12	330 (13)	MPPI-12	356 (14)	550 kg (1215 lb)
406.4 (16)	158 (6.22)	MPP-16	432 (17)	MPPI-16	457 (18)	505 kg (1115 lb)
457.2 (18)		MPP-18	483 (19)	MPPI-18	508 (20)	450 kg (990 lb)
508.0 (20)		MPP-20	533 (21)	MPPI-20	559 (22)	385 kg (850 lb)
609.6 (24)		MPP-24	635 (25)	MPPI-24	660 (26)	325 kg (717 lb)
762.0 (30)		MPP-30	787 (31)	MPPI-30	813 (32)	275 kg (607 lb)
914.4 (36)		MPP-36	940 (37)	MPPI-36	965 (38)	225 kg (496 lb)

No incluye tornillería ni sistemas de fijación. • *Hardware, clamps or anchoring system are not included*

La carga soportada muestra la capacidad de la ménsula, CROSS LINE no se hace responsable de fallas atribuibles a los sistemas de anclaje o el sustrato de apoyo.

The load shown indicates bracket's load capacity. CROSS LINE is not responsible for failures caused by the anchoring system or wall materials.

Las cargas soportadas están basadas en un factor de seguridad de 2.5.

Load capacities are based in a 2.5 safety factor.

#### Materiales y acabados:

**GI:** Acero al carbón galvanizado por inmersión en caliente

**GE:** Acero al carbón galvanizado electrolítico

**T:** Acero al carbón tropicalizado

**PVC:** Acero al carbón recubierto con PVC

**AI:** Acero inoxidable

Para materiales y acabados no indicados consulte nuestro departamento de ingeniería

Todas las dimensiones en mm (pulg)

#### Materials & finishes:

**GI:** Hot dip galvanized steel

**GE:** Electro galvanized steel

**T:** Chromium-zinc coated steel

**PVC:** PVC coated steel

**AI:** Stainless steel

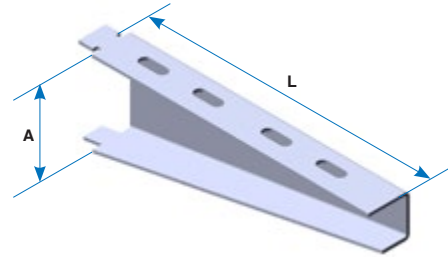
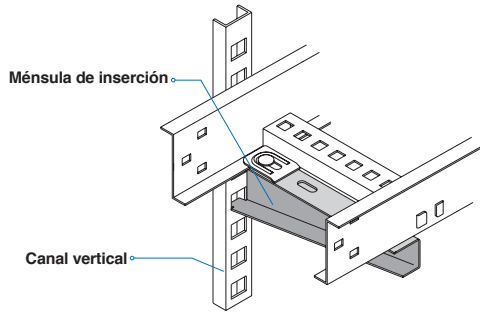
For materials and finishes not shown please consult our technical department

All dimensions are in mm (in)

## Ménsula para montaje en canal • Channel cantilever bracket

### MCI-09-GI

- Material y acabado (ver pag 83) • *Material & finishes (see page 83)*
- Ancho de la charola • *Cable tray width*
- Colocar esta letra para charolas con perfil tipo "C" hacia fuera, e "I" • *Use this letter for "C" flange out & "I" rail trays*
- Ménsula para canal • *Channel cantilever bracket*



Ancho de charola Tray width	A	Para perfil tipo Z, C, I (ligero) (ver pag 58) For Z, C, I rail type (see page 58)		Para perfil tipo "C" hacia afuera, e "I" (pesado) (ver pag 58) For "C" flanged out & "I" rail type (see page 58)		Carga soportada Load capacity
		No de catálogo Catalog number	L	No de catálogo Catalog number	L	
101.6 (4)	79 (3.1)	MC-04	127 (5)	MCI-04	152 (6)	345 kg (762 lb)
152.4 (6)		MC-06	178 (7)	MCI-06	203 (8)	325 kg (717 lb)
228.9 (9)		MC-09	254 (10)	MCI-09	279 (11)	315 kg (695 lb)
304.8 (12)		MC-12	330 (13)	MCI-12	356 (14)	270 kg (596 lb)
406.4 (16)	158 (6.22)	MC-16	432 (17)	MCI-16	457 (18)	245 kg (540 lb)
457.2 (18)		MC-18	483 (19)	MCI-18	508 (20)	220 kg (485 lb)
508.0 (20)		MC-20	533 (21)	MCI-20	559 (22)	190 kg (420 lb)
609.6 (24)		MC-24	635 (25)	MCI-24	660 (26)	160 kg (353 lb)
762.0 (30)		MC-30	787 (31)	MCI-30	813 (32)	135 kg (298 lb)
914.4 (36)		MC-36	940 (37)	MCI-36	965 (38)	110 kg (243 lb)

La carga soportada muestra la capacidad de la ménsula, CROSS LINE no se hace responsable de fallas atribuibles a los sistemas de anclaje o el sustrato de apoyo.

The load shown indicates bracket's load capacity assembled with a vertical channel, CROSS LINE is not responsible for failures caused by the anchoring system or wall materials.

Las cargas soportadas están basadas en un factor de seguridad de 2.5.

Load capacities are based in a 2.5 safety factor.

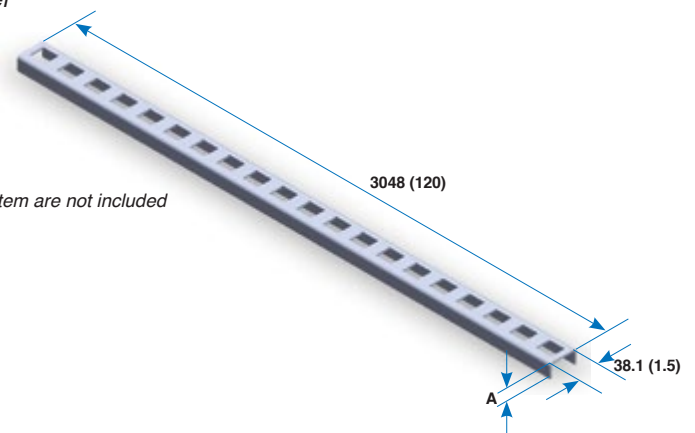
## Canal vertical • Vertical "C" channel

### CVPP-120-GI

- Material y acabado (ver pag 83) • *Material & finishes (see page 83)*
- Longitud del canal en pulgadas • *Channel length in inches*
- Colocar esta letra en canales con altura de 19 mm (3/4) • *Use this letter for channels with 19 (3/4) height*
- Canal vertical • *Vertical "C" channel*

No de catálogo Catalog number	A
CVPP-120	19 (3/4)
CVP-120	31.8 (1 1/2)

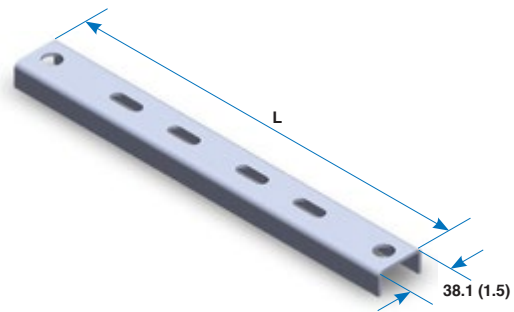
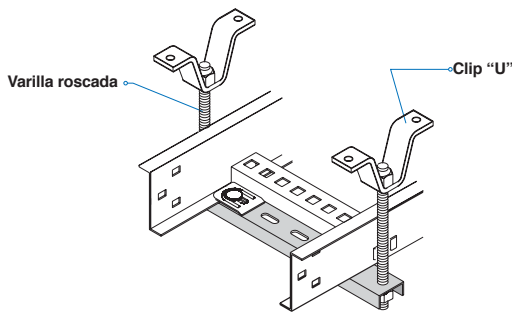
No incluye tornillería ni sistemas de fijación. • *Hardware, clamps or anchoring system are not included*  
Todas las dimensiones en mm (pulg). • *All dimensions are in mm (in)*



## Canal horizontal para trapecio • Channel cantilever bracket

### CPPV-09-GI

Material y acabado (ver pag 83) • *Material & finishes (see page 83)*  
 Ancho de la charola • *Cable tray width*  
 Canal horizontal para trapecio • *Horizontal channel for support*



### Números de catálogo • Catalog number

Canal poco profundo <i>Minus deep horizontal channel</i>	Canal horizontal profundo <i>Deep horizontal channel</i>	Ancho de charola <i>Tray width</i>	L
CPPV-04	CPV-04	101.6 (4)	195 (7.69)
CPPV-06	CPV-06	152.4 (6)	246 (9.69)
CPPV-09	CPV-09	228.9 (9)	322 (12.69)
CPPV-12	CPV-12	304.8 (12)	398 (15.69)
CPPV-16	CPV-16	406.4 (16)	500 (19.69)
CPPV-18	CPV-18	457.2 (18)	551 (21.69)
CPPV-20	CPV-20	508.0 (20)	602 (23.69)
CPPV-24	CPV-24	609.6 (24)	703 (27.69)
CPPV-30	CPV-30	762.0 (30)	856 (33.69)
CPPV-36	CPV-36	914.4 (36)	1008 (39.69)

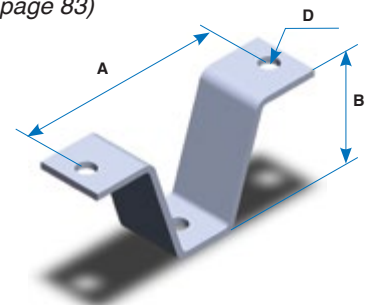
No incluye tornillería, varillas, clips "U" ni sistemas de fijación • *Hardware, threaded rods or anchoring systems are not included*

## Clip "U" • "U" Form clamp

### CU-38-GI

Material y acabado (ver pag 83) • *Material & finishes (see page 83)*  
 Tamaño nominal de varilla roscada • *Threaded road size*  
 Clip "U" • "U" form clamp

Nº de catálogo <i>Catalog number</i>	Tamaño de varilla <i>Road size</i>	A	B	D
CU-38	9.5 (3/8)	110 (4.32)	57 (2.24)	9.5 (3/8)
CU-12	12.7 (½)	133 (5.23)	63 (2.48)	14.3 (9/16)
CU-58	15.9 (5/8)	143 (5.62)	67 (2.63)	14.3 (9/16)



No incluye tornillería, varillas, ni sistemas de fijación • *Hardware, threaded rods or anchoring systems are not included*

## Varilla roscada • Threaded rod

### VR-38300 GE

Material y acabado (ver pag 83 excepto GI) • *Material & finishes (see page 83 except GI)*  
 Longitud en metros (solo 3m) • *Length in meters (3.0m only)*  
 Tamaño nominal • *Size*  
 Varilla roscada • *Threaded rod*

Nº de catálogo <i>Catalog number</i>	Diámetro de varilla <i>Rod size</i>
VR-38	9.5 (3/8)
VR-12	12.7 (½)
VR-58	15.9 (5/8)



No incluye tuercas • *Nuts not included*

Todas las dimensiones en mm (pulg) • *All dimensions are in mm (in)*



Soportes colgantes a lateral • Side rail hanging support

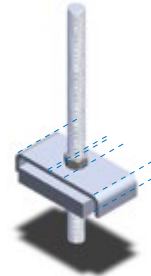
SDH-38-GI

- Material y acabado (ver pag 83) • Material & finishes (see page 83)
- Tamaño nominal de varilla roscada • Threaded rod size
- Tipo (sencillo o doble) • Support type (single or double)
- Colgador a lateral • Side rail hanger

N° de catálogo Catalog number		Diámetro de varilla Rod size
Sencillo Single	Doble Double	
SSH-38	SDH-38	9.5 (3/8)
SSH-12	SDH-12	12.7 (1/2)
SSH-58	SDH-58	15.9 (5/8)



Sencillo  
Single



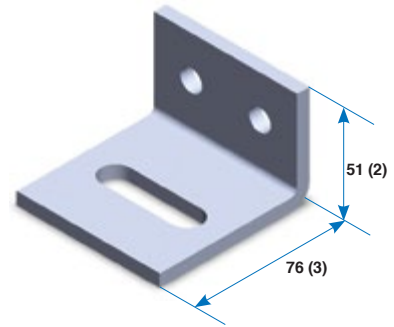
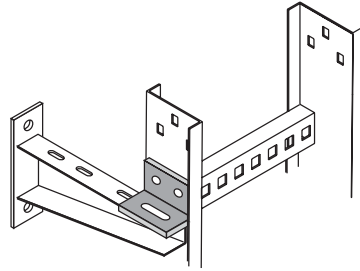
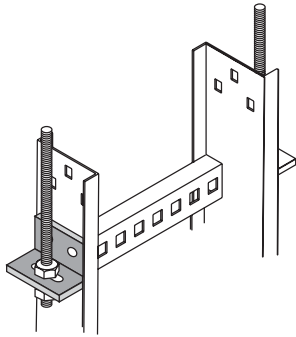
Doble  
Double

No incluye tuercas ni varilla • Nuts or threaded rods are not included

Soporte vertical • Vertical support

SV-1GI

- Material y acabado (ver pag 83) • Material & finishes (see page 83)
- Sufijo p/peralte (ver pag 58) • Rail height suffix (see page 58)
- Soporte vertical • Vertical support

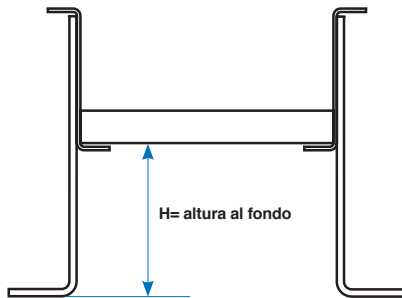


Para usarse con varilla roscada de 12.7 (1/2) no incluida • For 12.7 (1/2) threaded rod not included

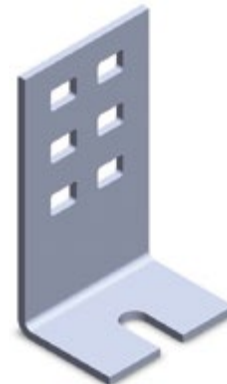
Soporte para piso • Floor support

SP-30-1GI

- Material y acabado (ver pag 83) • Material & finishes (see page 83)
- Sufijo p/peralte (ver pag 58) • Rail height suffix (see page 58)
- Altura H al piso "mm" • Height H from floor "mm"
- Soporte para piso • Floor support



H= altura al fondo

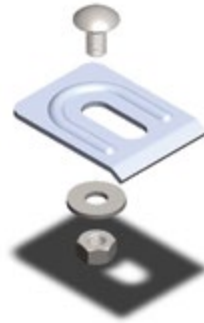


Todas las dimensiones en mm (pulg.) • All dimensions are in mm (in)

**Clema para charola • Hold-down clamp**

**CLAMP-112-GI**

Material y acabado (ver pag 83) • *Material & finishes (see page 83)*  
 Clema para charola • *Hold-down clamp*



Incluye tornillería • *Hardware included*

**Clips angulares • Angular clamp**

**CAFA-434-GI**

Material y acabado (ver pag 83) • *Material & finishes (see page 83)*  
 Tipo de clip



Tipo sencillo  
 No. catálogo CAFC-234



Tipo reforzado  
 No. catálogo CAFL-334



Tipo ajustable  
 No. catálogo CAFC-434

**Cople para varilla roscada • Threaded coupling**

**CVR-38-GE**

Material y acabado (ver pag 83 excepto GI) • *Material & finishes (see page 83 except GI)*  
 Tamaño nominal • *Size*  
 Cople para varilla roscada • *Threaded coupling*

Nº de catálogo <i>Catalog number</i>	Diámetro de varilla <i>Rod size</i>
CVR-38	9.5 (3/8)
CVR-12	12.7 (½)
CVR-58	15.9 (5/8)



Los sistemas de apoyo mostrados en esta sección deberán ser colocados de acuerdo a la norma NEMA VE-2

Frames shown in this section should be installed under NEMA VE 2 standard



Todas las dimensiones en mm (pulg). • *All dimensions are in mm (in)*

## Sección 4.5

### Soportería para cables tipo escalera de fibra de vidrio

El sistema de soportería para cables tipo escalera fabricado en fibra de vidrio marca CROSS LINE es ideal en instalaciones donde se necesita una alta resistencia a la corrosión y donde no se requieran materiales conductores.

Este sistema está diseñado para las condiciones más severas, brindando además el sistema más resistente mecánicamente al tener travesaños atornillados a los perfiles laterales mediante varilla roscada.

Las características que hacen del sistema de fibra de vidrio CROSS LINE, un sistema superior son:

**ALTA RESISTENCIA CONTRA RAYOS ULTRAVIOLETA E INTEMPERIE.**- Los componentes de poliéster reforzados con fibra de vidrio cuentan con un velo protector aplicado en las superficies exteriores para resistir las inclemencias del tiempo y la acción de los rayos ultravioleta, además, dentro de la formulación, EXCLUSIVA DE CROSS LINE, se integran estabilizadores que aumentan la resistencia, así como pigmentos especiales que sirven como pantalla contra los rayos ultravioleta.

**RETARDANTE DE FUEGO.**- Por pruebas realizadas en laboratorio y en campo, se demuestra que las charolas evitan la propagación del fuego y auto extinguen cualquier flama en un lapso no mayor a 15 segundos, por otro lado los humos generados durante un evento no son tóxicos a bajas exposiciones.

**RESISTENCIA A LA TEMPERATURA.**- Las charolas de fibra de vidrio de CROSS LINE tienen un alto grado de resistencia a los cambios de temperatura y a temperaturas extremas, pudiendo ser usadas en cualquier ambiente.

**GRAN RESISTENCIA MECÁNICA.**- Por su diseño, materiales y método de fabricación estas charolas son más fuertes comparadas con los sistemas metálicos.

**FACILIDAD DE INSTALACIÓN.**- las charolas de fibra de vidrio son fácilmente perforadas o cortadas con herramientas metálicas, ya que no necesita ser rebabeado. Sus uniones atornillables permiten remover, reponer o trasladar secciones o partes de la instalación.

## Section 4.5

### Fiber glass ladder type cable tray systems.

CROSS LINE's fiber glass ladder type cable tray system is the best choice for electrical installations where high corrosion resistance and non conductive materials are required.

This system is designed for the most hazardous corrosive environments, being also the most mechanically resistant system as its rungs are bolted to the side rails using threaded rods.

In the following paragraphs we explain why the CROSS LINE fiber glass system is the best choice:

**HIGH UV-RAY AND WEATHERING RESISTANCE.**- Our fiber glass composite products have an external surface protection veil to protect them against weathering and UV rays.

**FLAME RETARDANT.**- In field and lab tests, CROSS LINE's fiber glass products prevent flames spreading and it extinguishes in a no longer than 15 seconds period. Generated smoke is not toxic in low exposures.

**TEMPERATURE RESISTANCE.**- CROSS LINE's fiber glass systems have high temperature's changes resistance grade and can be used in any environment with a good profile.

**HIGH MECHANICAL RESISTANCE.**- By its design, materials and manufacturing process CROSS LINE's fiber glass systems are stronger than metallic systems.

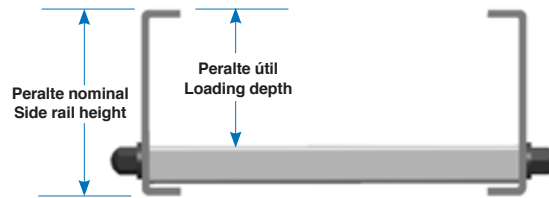
**EASY INSTALLATION.**- CROSS LINE's fiber glass systems can be easily drilled or cut using metal working tools does not need to be deburred. It's bolted unions facilitates jobsite removal, replacement and relocate installed parts.

The most important, CROSS LINE's cable tray systems cover all you need for a complete installation. Straight sections, fittings, connections and covers, all are included in our product line, if you don't find the accessory you need please consult our technical department..... We can make it.

!!!EN CHAROLAS SEGUIMOS SIENDO SU MEJOR OPCIÓN!!! · IN CABLE TRAY SYSTEMS WE ARE, AGAIN, YOUR BEST CHOICE!!!

## Secciones tipo "C" • "C" Form sections

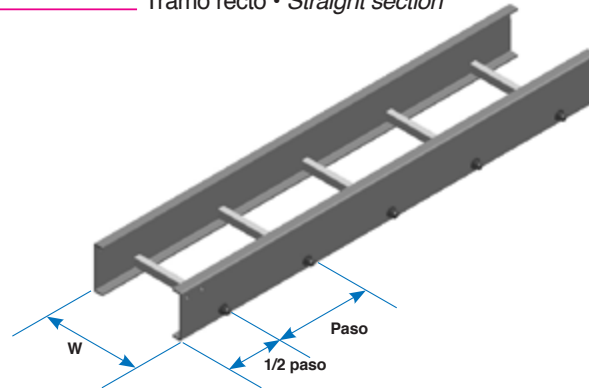
Peralte Nominal Side rail height	Peralte útil Loading depth	Perfil tipo Rail type	Sufijo p/peralte Rail height Suffix
76. (3)	51 (2)	C, E	3
102 (4)	76 (3)		4
152 (6)	108 (4 1/4)		6
203 (8)	156 (6 1/8)		8
254 (10)	206 (8 1/8)		10



## Tramo recto • Straight section

### CHC-1209-6FV-6

Longitud 6 = 6.10 m 3 = 3.05 m • Length 6 = 20 ft 3 = 10 ft  
 Fibra de vidrio • Fiber glass  
 Sufijo p/peralte • Rail height suffix  
 Paso • Rung spacing  
 Ancho • Width  
 Perfil tipo • Rail type  
 Tramo recto • Straight section



### Números de catálogo • Catalog number

Ancho W Width W	Paso Rung spacing			
	152.4 (6)	228.6 (9)	304.8 (12)	457.2 (18)
152.4 (6)	CHC-0606	CHC-0609	CHC-0612	CHC-0618
228.9 (9)	CHC-0906	CHC-0909	CHC-0912	CHC-0918
304.8 (12)	CHC-1206	CHC-1209	CHC-1212	CHC-1218
406.4 (16)	CHC-1606	CHC-1609	CHC-1612	CHC-1618
457.2 (18)	CHC-1806	CHC-1809	CHC-1812	CHC-1818
508.0 (20)	CHC-2006	CHC-2009	CHC-2012	CHC-2018
609.6 (24)	CHC-2406	CHC-2409	CHC-2412	CHC-2418
762.0 (30)	CHC-3006	CHC-3009	CHC-3012	*
914.4 (36)	CHC-3606	CHC-3609	CHC-3612	*

Para longitudes diferentes consulte nuestro departamento de ingeniería. • For any other length please contact our technical department.  
 Incluye conectores y tornillería. • Connectors and hardware included

### NOTAS :

- En anchos de 762.0 y 914.4 (30" y 36") no se fabrican en paso 457 (18")
- En pasos de 228.6 y 457.2 (9" y 18") se consideran nominales y son ajustados a la longitud de la charola.
- Las longitudes de la charola son de 3.05 m y 6.10 m (10' y 20')

### NOTES :

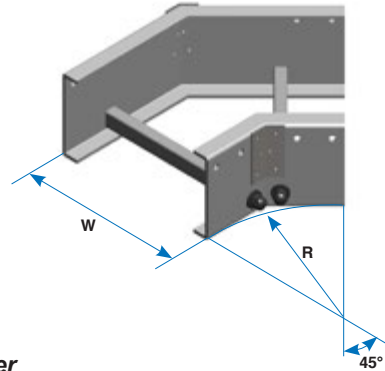
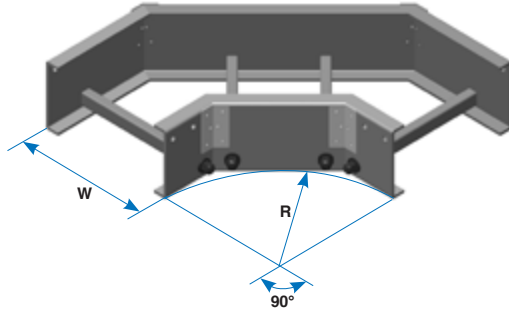
- 762.0 & 914.4 (30" & 36") widths are not available in 457 (18") rung spacing.
- 228.6 & 457.2 (9" & 18") rung space are considered as nominal and they will be adjusted to the straight section length.
- Straight sections are available in 3.05 m & 6.10 m (10' & 20')

Todas las dimensiones en mm (pulg). • All dimensions are in mm (in)

Curva horizontal a 45° y 90° • 45° & 90° Horizontal bend

VHC-12R1290-4FV

- Fibra de vidrio • Fiber glass
- Sujijo p/peralte (ver pag 89) • Rail height suffix (see page 89)
- Ángulo de la curva • Angle bend
- Radio • Radius
- Ancho • Width
- Perfil tipo • Rail type
- Curva horizontal • Horizontal bend



Números de catálogo para curva a 90° • 90° Bend's Catalog number

Ancho W Width W	Radio Radius		
	304.8 (12)	609.6 (24)	914.4 (36)
152.4 (6)	VHC-06R1290	VHC-06R2490	VHC-06R3690
228.9 (9)	VHC-09R1290	VHC-09R2490	VHC-09R3690
304.8 (12)	VHC-12R1290	VHC-12R2490	VHC-12R3690
406.4 (16)	VHC-16R1290	VHC-16R2490	VHC-16R3690
457.2 (18)	VHC-18R1290	VHC-18R2490	VHC-18R3690
508.0 (20)	VHC-20R1290	VHC-20R2490	VHC-20R3690
609.6 (24)	VHC-24R1290	VHC-24R2490	VHC-24R3690
762.0 (30)	VHC-30R1290	VHC-30R2490	VHC-30R3690
914.4 (36)	VHC-36R1290	VHC-36R2490	VHC-36R3690

Números de catálogo para curva a 45° • 45° Bend's Catalog number

Ancho W Width W	Radio Radius		
	304.8 (12)	609.6 (24)	914.4 (36)
152.4 (6)	VHC-06R1245	VHC-06R2445	VHC-06R3645
228.9 (9)	VHC-09R1245	VHC-09R2445	VHC-09R3645
304.8 (12)	VHC-12R1245	VHC-12R2445	VHC-12R3645
406.4 (16)	VHC-16R1245	VHC-16R2445	VHC-16R3645
457.2 (18)	VHC-18R1245	VHC-18R2445	VHC-18R3645
508.0 (20)	VHC-20R1245	VHC-20R2445	VHC-20R3645
609.6 (24)	VHC-24R1245	VHC-24R2445	VHC-24R3645
762.0 (30)	VHC-30R1245	VHC-30R2445	VHC-30R3645
914.4 (36)	VHC-36R1245	VHC-36R2445	VHC-36R3645

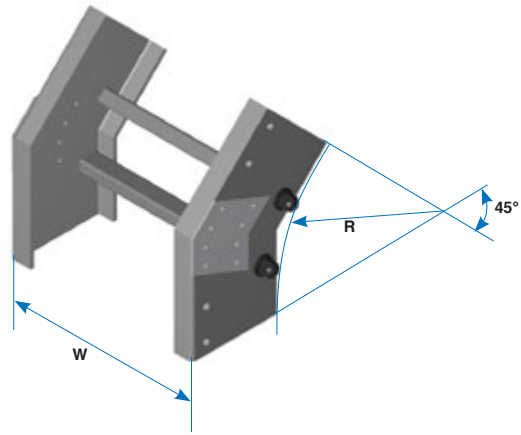
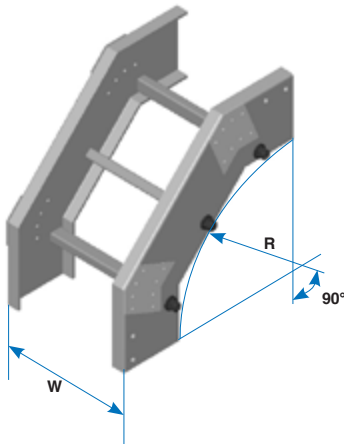
Incluye conectores y tornillería • Connectors and hardware included  
 Todas las dimensiones en mm (pulg) • All dimensions are in mm (in)



## Curva vertical exterior a 45° y 90° • 45° & 90° Outside vertical bend

### VEC-12R1290-4FV

- Fibra de vidrio • *Fiber glass*
- Sufijo p/peralte (ver pag 89) • *Rail height suffix (see page 89)*
- Ángulo de la curva • *Angle bend*
- Radio • *Radius*
- Ancho • *Width*
- Perfil tipo • *Rail type*
- Curva vertical exterior • *Outside vertical bend*



#### Números de catálogo para curva a 90° • 90° Bend's Catalog number

Ancho W Width W	Radio Radius		
	304.8 (12)	609.6 (24)	914.4 (36)
152.4 (6)	VEC-06R1290	VEC-06R2490	VEC-06R3690
228.9 (9)	VEC-09R1290	VEC-09R2490	VEC-09R3690
304.8 (12)	VEC-12R1290	VEC-12R2490	VEC-12R3690
406.4 (16)	VEC-16R1290	VEC-16R2490	VEC-16R3690
457.2 (18)	VEC-18R1290	VEC-18R2490	VEC-18R3690
508.0 (20)	VEC-20R1290	VEC-20R2490	VEC-20R3690
609.6 (24)	VEC-24R1290	VEC-24R2490	VEC-24R3690
762.0 (30)	VEC-30R1290	VEC-30R2490	VEC-30R3690
914.4 (36)	VEC-36R1290	VEC-36R2490	VEC-36R3690

#### Números de catálogo para curva a 45° • 45° Bend's Catalog number

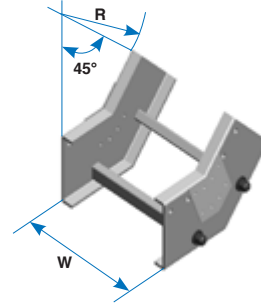
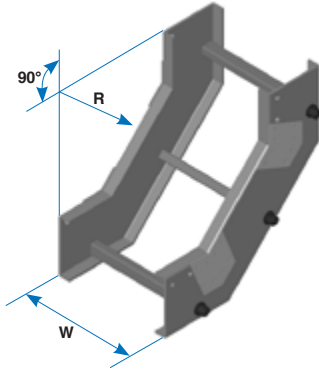
Ancho W Width W	Radio Radius		
	304.8 (12)	609.6 (24)	914.4 (36)
152.4 (6)	VEC-06R1245	VEC-06R2445	VEC-06R3645
228.9 (9)	VEC-09R1245	VEC-09R2445	VEC-09R3645
304.8 (12)	VEC-12R1245	VEC-12R2445	VEC-12R3645
406.4 (16)	VEC-16R1245	VEC-16R2445	VEC-16R3645
457.2 (18)	VEC-18R1245	VEC-18R2445	VEC-18R3645
508.0 (20)	VEC-20R1245	VEC-20R2445	VEC-20R3645
609.6 (24)	VEC-24R1245	VEC-24R2445	VEC-24R3645
762.0 (30)	VEC-30R1245	VEC-30R2445	VEC-30R3645
914.4 (36)	VEC-36R1245	VEC-36R2445	VEC-36R3645

Incluye conectores y tornillería • *Connectors and hardware included*  
 Todas las dimensiones en mm (pulg) • *All dimensions are in mm (in)*

Curva vertical interior a 45° y 90° • 45° & 90° Inside vertical bend

VIC-12R1290-4FV

- Fibra de vidrio • Fiber glass
- Sufijo p/peralte (ver pag 89) • Rail height suffix (see page 89)
- Ángulo de la curva • Angle bend
- Radio • Radius
- Ancho • Width
- Perfil tipo • Rail type
- Curva vertical interior • Inside vertical bend



Números de catálogo para curva a 90° • 90° Bend's Catalog number

Ancho W Width W	Radio Radius		
	304.8 (12)	609.6 (24)	914.4 (36)
152.4 (6)	VIC-06R1290	VIC-06R2490	VIC-06R3690
228.9 (9)	VIC-09R1290	VIC-09R2490	VIC-09R3690
304.8 (12)	VIC-12R1290	VIC-12R2490	VIC-12R3690
406.4 (16)	VIC-16R1290	VIC-16R2490	VIC-16R3690
457.2 (18)	VIC-18R1290	VIC-18R2490	VIC-18R3690
508.0 (20)	VIC-20R1290	VIC-20R2490	VIC-20R3690
609.6 (24)	VIC-24R1290	VIC-24R2490	VIC-24R3690
762.0 (30)	VIC-30R1290	VIC-30R2490	VIC-30R3690
914.4 (36)	VIC-36R1290	VIC-36R2490	VIC-36R3690

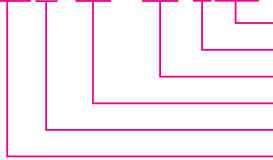
Números de catálogo para curva a 45° • 45° Bend's Catalog number

Ancho W Width W	Radio Radius		
	304.8 (12)	609.6 (24)	914.4 (36)
152.4 (6)	VIC-06R1245	VIC-06R2445	VIC-06R3645
228.9 (9)	VIC-09R1245	VIC-09R2445	VIC-09R3645
304.8 (12)	VIC-12R1245	VIC-12R2445	VIC-12R3645
406.4 (16)	VIC-16R1245	VIC-16R2445	VIC-16R3645
457.2 (18)	VIC-18R1245	VIC-18R2445	VIC-18R3645
508.0 (20)	VIC-20R1245	VIC-20R2445	VIC-20R3645
609.6 (24)	VIC-24R1245	VIC-24R2445	VIC-24R3645
762.0 (30)	VIC-30R1245	VIC-30R2445	VIC-30R3645
914.4 (36)	VIC-36R1245	VIC-36R2445	VIC-36R3645

Incluye conectores y tornillería • Connectors and hardware included  
 Todas las dimensiones en mm (pulg) • All dimensions are in mm (in)

“T” Horizontal • Horizontal tee

**THC-12R12-4FV**

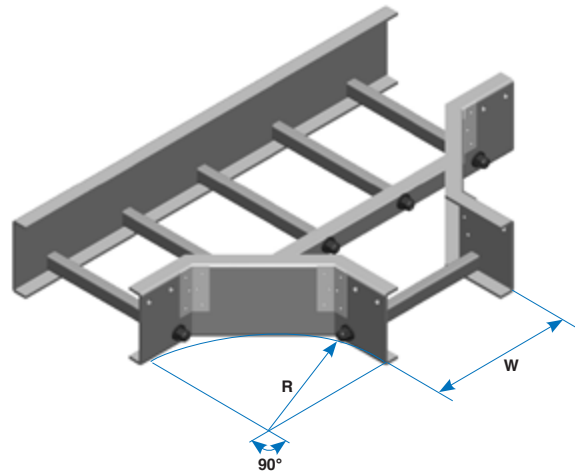


Fibra de vidrio • *Fiber glass*  
 Sufijo p/peralte (ver pag 89) • *Rail height suffix (see page 89)*  
 Radio • *Radius*  
 Ancho • *Width*  
 Perfil tipo • *Rail type*  
 “T” horizontal • *Horizontal Tee*

Números de catálogo • *Catalog number*

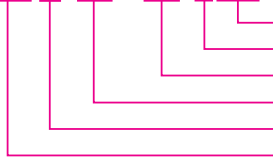
Ancho W Width W	Radio Radius		
	304.8 (12)	609.6 (24)	914.4 (36)
152.4 (6)	THC-06R12	THC-06R24	THC-06R36
228.9 (9)	THC-09R12	THC-09R24	THC-09R36
304.8 (12)	THC-12R12	THC-12R24	THC-12R36
406.4 (16)	THC-16R12	THC-16R24	THC-16R36
457.2 (18)	THC-18R12	THC-18R24	THC-18R36
508.0 (20)	THC-20R12	THC-20R24	THC-20R36
609.6 (24)	THC-24R12	THC-24R24	THC-24R36
762.0 (30)	THC-30R12	THC-30R24	THC-30R36
914.4 (36)	THC-36R12	THC-36R24	THC-36R36

Incluye conectores y tornillería • *Connectors and hardware included*



“X” Horizontal • Horizontal cross

**XHC-12R12-4FV**



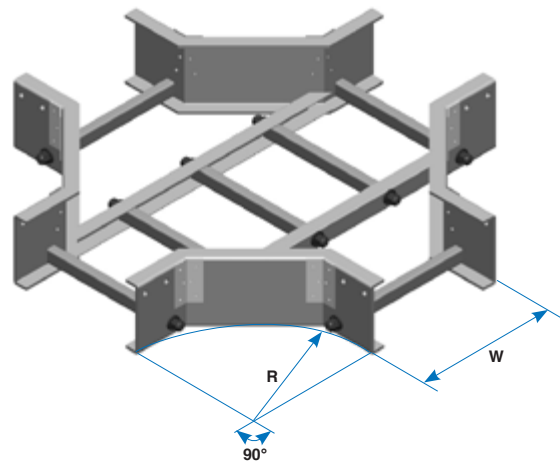
Fibra de vidrio • *Fiber glass*  
 Sufijo p/peralte (ver pag 89) • *Rail height suffix (see page 89)*  
 Radio • *Radius*  
 Ancho • *Width*  
 Perfil tipo • *Rail type*  
 “X” horizontal • *Horizontal cross*

Números de catálogo • *Catalog number*

Ancho W Width W	Radio Radius		
	304.8 (12)	609.6 (24)	914.4 (36)
152.4 (6)	XHC-06R12	XHC-06R24	XHC-06R36
228.9 (9)	XHC-09R12	XHC-09R24	XHC-09R36
304.8 (12)	XHC-12R12	XHC-12R24	XHC-12R36
406.4 (16)	XHC-16R12	XHC-16R24	XHC-16R36
457.2 (18)	XHC-18R12	XHC-18R24	XHC-18R36
508.0 (20)	XHC-20R12	XHC-20R24	XHC-20R36
609.6 (24)	XHC-24R12	XHC-24R24	XHC-24R36
762.0 (30)	XHC-30R12	XHC-30R24	XHC-30R36
914.4 (36)	XHC-36R12	XHC-36R24	XHC-36R36

Incluye conectores y tornillería • *Connectors and hardware included*

Todas las dimensiones en mm (pulg) • *All dimensions are in mm (in)*

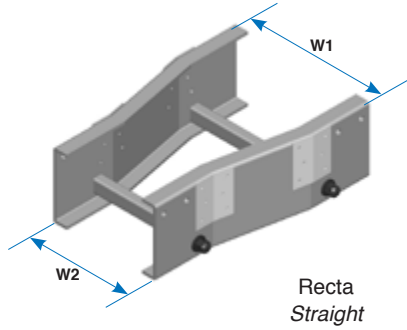


## Reducciones • Reducers

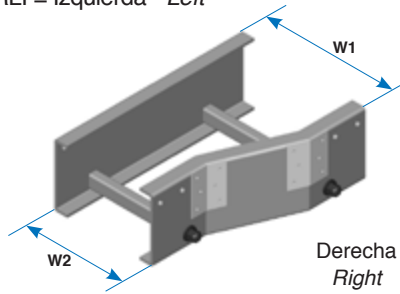
### RLC-1209-4FV



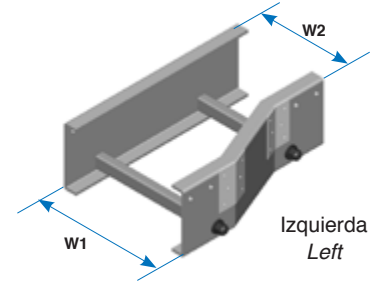
- Fibra de vidrio • *Fiber glass*
- Sufijo p/peralte (ver pag 89) • *Rail height suffix (see page 89)*
- Ancho menor • *Smaller width*
- Ancho mayor • *Larger width*
- Perfil tipo (ver pag 89) • *Rail type (see page 89)*
- Reducción • *Reducer*
- RL = Recta • *Straight*
- RLD = Derecha • *Right*
- RLI = Izquierda • *Left*



Recta  
*Straight*



Derecha  
*Right*



Izquierda  
*Left*

### N° de catálogo reducciones rectas • *Straight reducer catalog number*

Ancho W1 <i>Width W1</i>	Ancho menor W2 <i>Smaller width W2</i>								
	152.4 (6)	228.9 (9)	304.8 (12)	406.4 (16)	457.2 (18)	508.0 (20)	609.6 (24)	762.0 (30)	
152.4 (6)									
228.9 (9)	RLC-0906								
304.8 (12)	RLC-1206	RLC-1209							
406.4 (16)	RLC-1606	RLC-1609	RLC-1612						
457.2 (18)	RLC-1806	RLC-1809	RLC-1812	RLC-1816					
508.0 (20)	RLC-2006	RLC-2009	RLC-2012	RLC-2016	RLC-2018				
609.6 (24)	RLC-2406	RLC-2409	RLC-2412	RLC-2416	RLC-2418	RLC-2420			
762.0 (30)	RLC-3006	RLC-3009	RLC-3012	RLC-3016	RLC-3018	RLC-3020	RLC-3024		
914.4 (36)	RLC-3606	RLC-3609	RLC-3612	RLC-3616	RLC-3618	RLC-3620	RLC-3624	RLC-3630	

### N° de catálogo reducciones derechas • *Right reducer catalog number*

Ancho W1 <i>Width W1</i>	Ancho menor W2 <i>Smaller width W2</i>								
	152.4 (6)	228.9 (9)	304.8 (12)	406.4 (16)	457.2 (18)	508.0 (20)	609.6 (24)	762.0 (30)	
152.4 (6)									
228.9 (9)	RLDC-0906								
304.8 (12)	RLDC-1206	RLDC-1209							
406.4 (16)	RLDC-1606	RLDC-1609	RLDC-1612						
457.2 (18)	RLDC-1806	RLDC-1809	RLDC-1812	RLDC-1816					
508.0 (20)	RLDC-2006	RLDC-2009	RLDC-2012	RLDC-2016	RLDC-2018				
609.6 (24)	RLDC-2406	RLDC-2409	RLDC-2412	RLDC-2416	RLDC-2418	RLDC-2420			
762.0 (30)	RLDC-3006	RLDC-3009	RLDC-3012	RLDC-3016	RLDC-3018	RLDC-3020	RLDC-3024		
914.4 (36)	RLDC-3606	RLDC-3609	RLDC-3612	RLDC-3616	RLDC-3618	RLDC-3620	RLDC-3624	RLDC-3630	

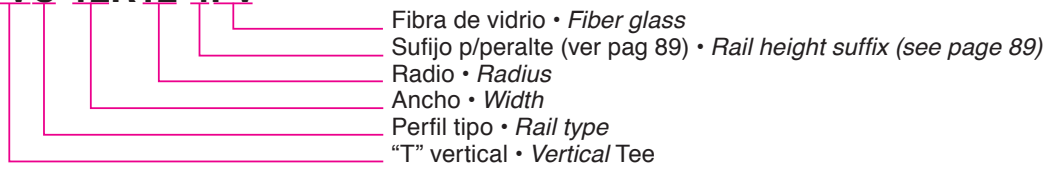
### N° de catálogo reducciones izquierdas • *Left reducer catalog number*

Ancho W1 <i>Width W1</i>	Ancho menor W2 <i>Smaller width W2</i>								
	152.4 (6)	228.9 (9)	304.8 (12)	406.4 (16)	457.2 (18)	508.0 (20)	609.6 (24)	762.0 (30)	
152.4 (6)									
228.9 (9)	RLIC-0906								
304.8 (12)	RLIC-1206	RLIC-1209							
406.4 (16)	RLIC-1606	RLIC-1609	RLIC-1612						
457.2 (18)	RLIC-1806	RLIC-1809	RLIC-1812	RLIC-1816					
508.0 (20)	RLIC-2006	RLIC-2009	RLIC-2012	RLIC-2016	RLIC-2018				
609.6 (24)	RLIC-2406	RLIC-2409	RLIC-2412	RLIC-2416	RLIC-2418	RLIC-2420			
762.0 (30)	RLIC-3006	RLIC-3009	RLIC-3012	RLIC-3016	RLIC-3018	RLIC-3020	RLIC-3024		
914.4 (36)	RLIC-3606	RLIC-3609	RLIC-3612	RLIC-3616	RLIC-3618	RLIC-3620	RLIC-3624	RLIC-3630	

Incluye conectores y tornillería • *Connectors and hardware included*  
 Todas las dimensiones en mm (pulg) • *All dimensions are in mm (in)*

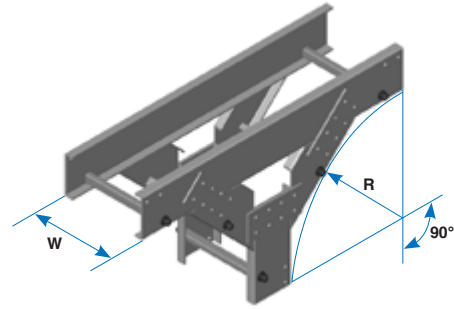
“T” Vertical • Vertical tee

**TVC-12R12-4FV**



N° de catálogo • *Catalog number*

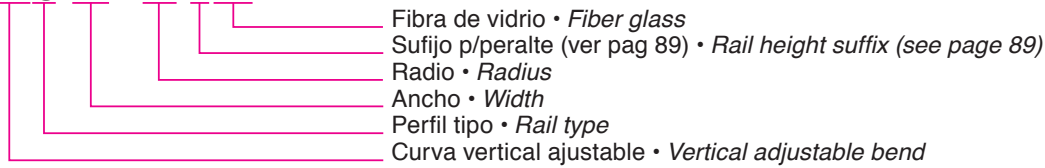
Ancho W Width W	Radio Radius		
	304.8 (12)	609.6 (24)	914.4 (36)
152.4 (6)	TVC-06R12	TVC-06R24	TVC-06R36
228.9 (9)	TVC-09R12	TVC-09R24	TVC-09R36
304.8 (12)	TVC-12R12	TVC-12R24	TVC-12R36
406.4 (16)	TVC-16R12	TVC-16R24	TVC-16R36
457.2 (18)	TVC-18R12	TVC-18R24	TVC-18R36
508.0 (20)	TVC-20R12	TVC-20R24	TVC-20R36
609.6 (24)	TVC-24R12	TVC-24R24	TVC-24R36
762.0 (30)	TVC-30R12	TVC-30R24	TVC-30R36
914.4 (36)	TVC-36R12	TVC-36R24	TVC-36R36



Incluye conectores y tornillería • *Connectors and hardware included*

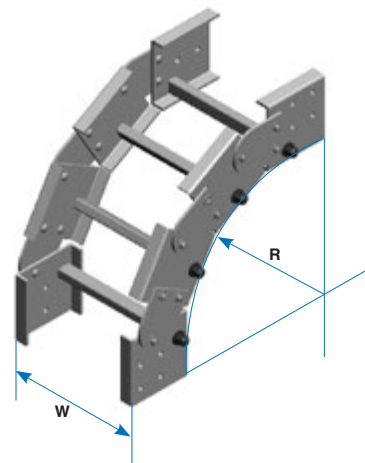
Curva vertical ajustable • Vertical adjustable bend

**VAC-12R12-4FV**



N° de catálogo • *Catalog number*

Ancho W Width W	Radio Radius		
	304.8 (12)	609.6 (24)	914.4 (36)
152.4 (6)	VAC-06R12	VAC-06R24	VAC-06R36
228.9 (9)	VAC-09R12	VAC-09R24	VAC-09R36
304.8 (12)	VAC-12R12	VAC-12R24	VAC-12R36
406.4 (16)	VAC-16R12	VAC-16R24	VAC-16R36
457.2 (18)	VAC-18R12	VAC-18R24	VAC-18R36
508.0 (20)	VAC-20R12	VAC-20R24	VAC-20R36
609.6 (24)	VAC-24R12	VAC-24R24	VAC-24R36
762.0 (30)	VAC-30R12	VAC-30R24	VAC-30R36
914.4 (36)	VAC-36R12	VAC-36R24	VAC-36R36



Incluye conectores y tornillería • *Connectors and hardware included*

Todas las dimensiones en mm (pulg) • *All dimensions are in mm (in)*



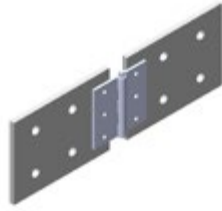
Conectores • Connectors

**AE-4FV**

Fibra de vidrio • Fiber glass  
 Sufijo p/peralte (ver pag 89) • Rail height suffix (see page 89)  
 Conector tipo • Connector type



AR Tipo recto  
 Splice plate AR TYPE



AH Tipo horizontal ajustable  
 Horizontal adjustable AH TYPE



EA Tipo vertical ajustable  
 Vertical adjustable EA TYPE



AE Conector de expansión  
 Expansion connector AE TYPE

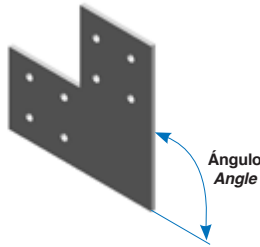
Incluye tornillería de acero inoxidable encapsulados en fibra de vidrio • Stainless steel encased in fiber glass bolts included.

Conectores verticales de ángulo fijo • Fixed angle vertical connectors

**AV30-4FV**

Fibra de vidrio • Fiber glass  
 Sufijo p/peralte (ver pag 89) • Rail height suffix (see page 89)  
 Conector tipo • Connector type

Ángulo Angle	Conector tipo Connector type
22.5°	AV22
30°	AV30
45°	AV45
60°	AV60
90°	AV90



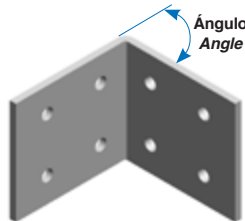
Incluye tornillería de acero inoxidable encapsulados en fibra de vidrio • Stainless steel encased in fiber glass bolts included.

Conectores horizontales de ángulo fijo • Fixed angle horizontal connectors

**AHF30-4FV**

Fibra de vidrio • Fiber glass  
 Sufijo p/peralte (ver pag 89) • Rail height suffix (see page 89)  
 Conector tipo • Connector type

Ángulo Angle	Conector tipo Connector type
22.5°	AHF22
30°	AHF30
45°	AHF45
60°	AHF60
90°	AHF90

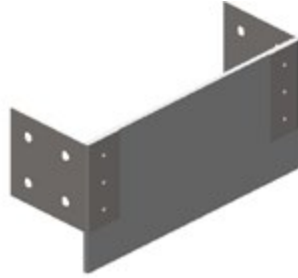


Incluye tornillería de acero inoxidable encapsulados en fibra de vidrio • Stainless steel encased in fiber glass bolts included.  
 SUGERENCIA DE USO: El conector AHF90 puede ser usado en pares como CONECTOR A CAJA.

**Placa terminal • Blind end**

**PTR-12-4FV**

- Fibra de vidrio • Fiber glass
- Sujijo p/peralte (ver pag 89) • Rail height suffix (see page 89)
- Ancho de la charola • Tray width
- Tapa terminal • Blind end



Incluye tornillería de acero inoxidable encapsados en fibra de vidrio • Stainless steel encased in fiber glass bolts included.

Todas las dimensiones en mm (pulg) • All dimensions are in mm (in)

**Tapa recta sin ventilación • Non vented flat cover**

**TR THC-12R12-4FV**

- Fibra de vidrio • Fiber glass
- Sujijo p/peralte (ver pag 89) • Rail height suffix (see page 89)
- No de catálogo de el producto a recubrir • Covered product catalog number
- Tapa recta no ventilada • Non vented flat cover

La longitud de la tapa para tramo recto es de 3.048 m.

Cada tapa para tramo recto incluye 6 clips de sujeción de acero inoxidable.

El número de clips para tapas de accesorios estará en función del accesorio.

*For straight section, the cover length is 3.048 m (10 ft) and 6 cover clamps are included.*

*For fittings the cover clamps quantity is according to the fitting.*



**Tapa recta con ventilación • Vented flat cover**

**TRV THC-12R12-4FV**

- Fibra de vidrio • Fiber glass
- Sujijo p/peralte (ver pag 89) • Rail height suffix (see page 89)
- No de catálogo de el producto a recubrir • Covered product catalog number
- Tapa recta ventilada • Vented flat cover

La longitud de la tapa para tramo recto es de 3.048 m.

Cada tapa para tramo recto incluye 4 pares de juegos de separadores.

El número de clips para tapas de accesorios estará en función del accesorio.

*For straight section, the cover length is 3.048 m (10 ft) and 4 pairs cover clamps kits are included.*

*For fittings the cover clamp quantity is according to the fitting.*

*The anchorage holes should be field made.*



Tapa a dos aguas con ventilación • Vented peaked cover

**TA CHC-1209-4FV**

- Fibra de vidrio • Fiber glass
- Sufijo p/peralte (ver pag 89) • Rail height suffix (see page 89)
- No de catálogo de el producto a recubrir • Covered product catalog number
- Tapa a dos aguas ventilada • Vented peaked cover

La longitud de la tapa es de 3.048 m.

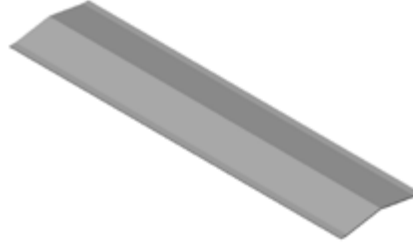
Este tipo de tapa no está disponible para accesorios.

The cover length is 3.048 m (10 ft) and 4 pairs of kits cover clamps are included.

*This cover type in not available for fitting.*

*The anchorage holes should be field made.*

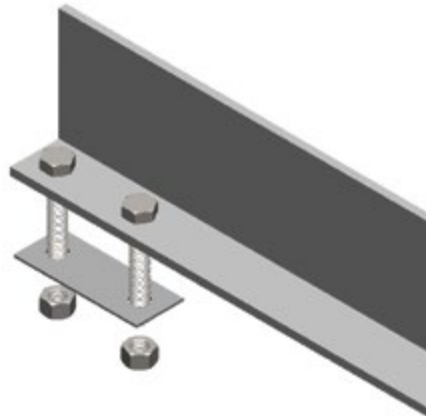
Todas las dimensiones en mm (pulg) • All dimensions are in mm (in)



Barreras separadoras • Barrier strips

**BSCH-4FV**

- Fibra de vidrio • Fiber glass
- Sufijo p/peralte (ver pag 89) • Rail height suffix (see page 89)
- Barrera separadora • Barrier strip



Las barreras separadoras para tramos rectos se surten en Longitudes de 3.048 metros y deberán ser instaladas en campo.

Cada barrera separadora incluye 3 juegos de clips (placa, y tornillería).

Debido a que es imposible determinar con anticipación la posición de la barrera en un accesorio, cuando se requiera se deberá solicitar barreras para tramos rectos y deberán ser cortadas e instaladas en campo.

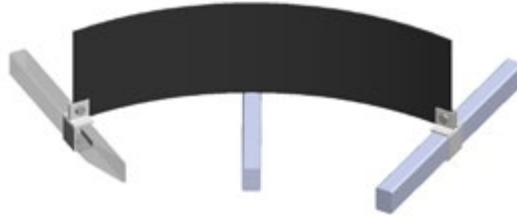
*For straight section, the barrier length is 3.048 m (10 ft) and 3 barrier clamp kits (platter and hardware) are included.*

*The barriers should be field installed.*

**Barrera separadora para accesorios horizontales • Horizontal accessories barrier strip**

**BSH-48 4FV**

- Fibra de vidrio • Fiber glass
- Sufijo p/peralte (ver pag 89) • Rail height suffix (see page 89)
- Largo en pulgadas (48" y 72") • Length in inches (48" & 72")
- Barrera separadora accesorios horizontales • Horizontal accessories barrier strip



Incluye 3 clips de fijación • Includes 3 fixation clips

**Barrera separadora para accesorios verticales • Vertical accessories barrier strip**

**BSVEC-R1290 4FV**

- Fibra de vidrio • Fiber glass
- Sufijo p/peralte (ver pag 89) • Rail height suffix (see page 89)
- Ángulo de la curva • Bend angle
- Radio • Radius
- Tipo de curva • Bend type
- Barrera separadora • Barrier strip



Incluye clips de fijación • Fixation clips included

**Bajada para cables • Drop out**

**BC-24R05AI P/FV**

- Material y acabado • Material & finishes
- Radio de la bajada • Drop out radius
- Ancho de la charola • Tray width
- Bajada para cable • Drop out



No requiere tornillería de fijación • Hardware not needed.

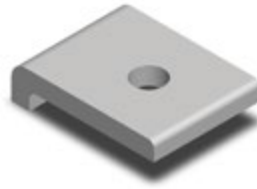
**Clema para charola • Hold-down clamp**

**CLAMP-112AI P/FV**



Esta clema es fabricada en acero inoxidable  
*The clamp is made of stainless steel*

**CLAMP-112FV**



Clemas en fibra de vidrio. Incluyen tornillería en acero inoxidable encapsulada en fibra de vidrio.  
*Clamps made of fiber glass. Stainless steel fiber glass encased hardware included.*

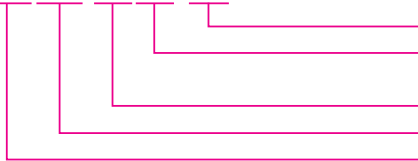
**CLAMPGUIA-112FV**



Clema en acero inoxidable, incluye tornillería • *Clamp made of stainless steel, hardware included.*

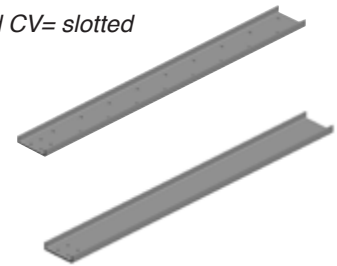
**Canaleta • Channel tray**

**CHSV-4305-FV**



Fibra de vidrio • *Fiber glass*  
 Longitud 305 = 3.048m (10 ft), 610 = 6.096m (20 ft)  
*Length 305 = 3.048m (10 ft), 610 = 6.096m (20 ft)*  
 Ancho • *Width*  
 Tipo SV= liso CV = perforado • *Type SV= solid CV= slotted*  
 Canaleta • *Channel tray*

Ancho W Width W	Altura P High P	Tipo liso <i>Solid type</i>		Tipo perforado <i>Slotted type</i>	
		3.048 (10 ft)	6.096 (20 ft)	3.048 (10 ft)	6.096 (20 ft)
76 (3)	25 (1)	CHSV-3305FV	CHSV-3610FV	CHCV-3305FV	CHCV-3610FV
102 (4)	32 (1 1/4)	CHSV-4305FV	CHSV-4610FV	CHCV-4305FV	CHCV-4610FV
152 (6)	32 (1 1/4)	CHSV-6305FV	CHSV-6610FV	CHCV-6305FV	CHCV-6610FV
203 (8)	32 (1 1/4)	CHSV-8305FV	CHSV-8610FV	CHCV-8305FV	CHCV-8610FV
254 (10)	51 (2)	CHSV-10305FV	CHSV-10610FV	CHCV-10305FV	CHCV-10610FV



Para curvas y derivaciones utilizar los conectores mostrados en la pag 96 donde el ancho del canal equivale al peralte de la charola tipo escalera.  
*For fittings use the connectors showed in page 96 where the channel tray width is the same as the rail height in ladder tray.*

Un conector tipo AR y tornillería incluidos • *AR connector type and hardware included*  
 Todas las dimensiones en mm (pulg) • *All dimensions are in mm (in)*

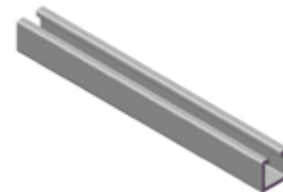
**Unicanal de fibra de vidrio • Fiber glass unistrut**

**LU-1000FV**



Fibra de vidrio • *Fiber glass*  
 Tipo unicanal (1000 y 3300) • *Channel type (1000 & 3300)*  
 Tramo recto unicanal • *Straight channel*

No. catálogo <i>Catalog number</i>	Ancho <i>Width</i>	Altura <i>Height</i>
LU-1000	44.45 (1.750")	44.45 (1.750")
LU-3300		25.05 (0.986")



Longitud 3.05m • *Length: 3.05m.*  
 Todas las dimensiones en mm (pulg) • *All dimensions are in mm (in)*

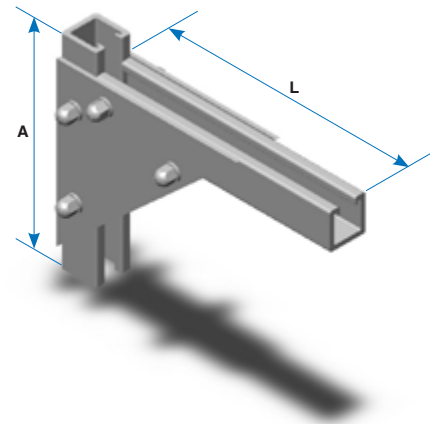


## Ménsula para montaje en pared • Wall cantilever bracket

### MPP-06 FV

Material y acabado • *Material & finishes*  
 Ancho de charola • *Cable tray width*  
 Ménsula para pared • *Wall supported bracket*

Ancho de charola <i>Tray width</i>	A	No de catálogo <i>Catalog number</i>	L
101.6 (4)	254 (10)	MPP-04	165.1 (6.5)
152.4 (6)		MPP-06	215.9 (8.5)
228.9 (9)		MPP-09	292.1 (11.5)
304.8 (12)		MPP-12	368.3 (14.5)
406.4 (16)	304.8 (12)	MPP-16	469.9 (18.5)
457.2 (18)		MPP-18	520.7 (20.5)
508.0 (20)		MPP-20	571.5 (22.5)
609.6 (24)		MPP-24	673.1 (26.5)
762.0 (30)		MPP-30	825.5 (32.5)
914.4 (36)		MPP-36	977.9 (38.5)

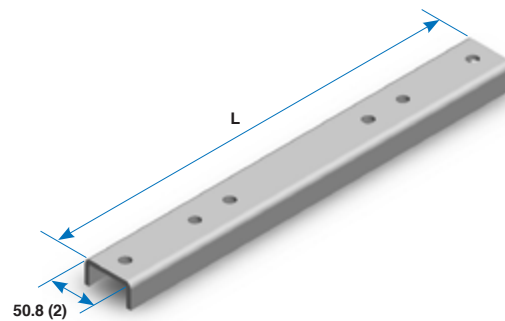
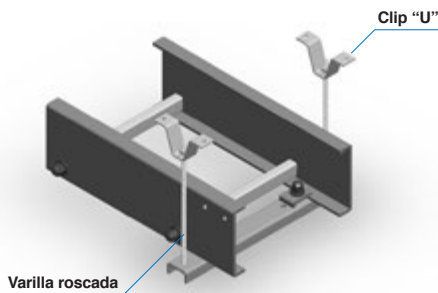


No incluye clemas ni sistemas de fijación. • *Hardware, clamps or anchoring system are not included.*

## Canal horizontal para trapecio • Horizontal channel for support

### CPV-06FV

Material y acabado • *Material & finishes*  
 Ancho de charola • *Cable tray width*  
 Canal horizontal para trapecio • *Horizontal channel for support*



### N° de catálogo • *Catalog number*

Canal horizontal profundo <i>Deep horizontal channel</i>	Ancho de charola <i>Tray width</i>	L
CPV-04	101.6 (4)	216 (8.50)
CPV-06	152.4 (6)	267 (10.50)
CPV-09	228.9 (9)	343 (13.50)
CPV-12	304.8 (12)	419 (16.50)
CPV-16	406.4 (16)	521 (20.50)
CPV-18	457.2 (18)	572 (22.50)
CPV-20	508.0 (20)	622 (24.50)
CPV-24	609.6 (24)	724 (28.50)
CPV-30	762.0 (30)	876 (34.50)
CPV-36	914.4 (36)	1029 (40.50)

No incluye tornillería, varillas, clips "U" ni sistemas de fijación • *Hardware, threaded rods or anchoring systems are not included.*

## Sección 4.6

### Soportería para cables tipo marino

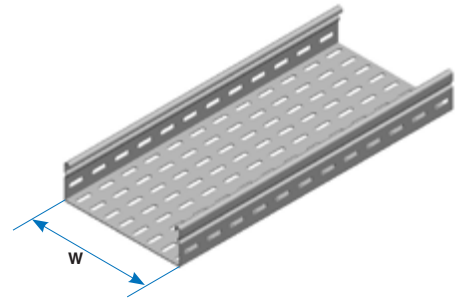
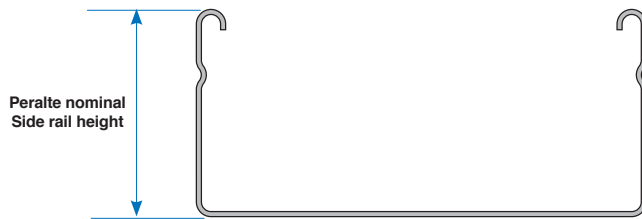
## Section 4.6

### Marine type cable tray system.

Tramo recto • Straight section

#### CHM-100-35GI

- Material y acabado • *Material & finishes*
- Sufijo p/peralte • *Rail height suffix*
- Ancho • *Width*
- Tipo marino • *Marine type*
- Tramo recto • *Straight section*



N° de catálogo • *Catalog number*

Ancho W Width W	Peralte Side rail height			
	35	60	85	110
100	CHM-100-35	CHM-100-60	CHM-100-85	CHM-100-110
200	CHM-200-35	CHM-200-60	CHM-200-85	CHM-200-110
300	CHM-300-35	CHM-300-60	CHM-300-85	CHM-300-110
400		CHM-400-60	CHM-400-85	CHM-400-110
500		CHM-500-60	CHM-500-85	CHM-500-110
600		CHM-600-60	CHM-600-85	CHM-600-110

Longitud estándar 3.0 m.  
Para longitudes diferentes consulte nuestro departamento de técnico.

Standard length 3.000 m  
For any other length please contact our technical department

Incluye conector(es) y tornillería.

*Connector(s) and hardware included*

#### Materiales y acabados:

- A:** Aluminio aleación AA-3003 acabado natural
- GI:** Lámina galvanizada
- AI:** Acero inoxidable

#### Materials & finishes:

- A:** AA-3003 natural finished aluminum
- GI:** Galvanized sheet
- AI:** Stainless steel

Para materiales y acabados no indicados consulte nuestro departamento de ingeniería.

For materials and finishes not shown please consult our technical department.

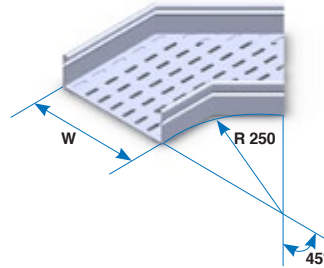
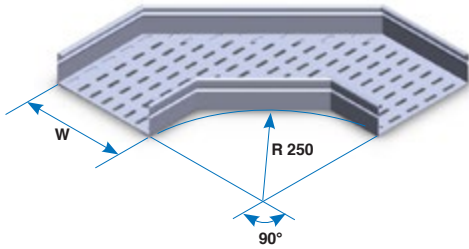
Todas las dimensiones en mm (pulg)

All dimensions are in mm (in)

## Curva horizontal a 45° y 90° • 45° & 90° Horizontal bend

### VHM-100R25090-35GI

Material y acabado (ver pag 102) • *Material & finish (see page 102)*  
 Sufijo p/peralte (ver pag 102) • *Rail height suffix (see page 102)*  
 Ángulo de la curva • *Angle bend*  
 Radio (disponible en 250) • *Radius (available in 10")*  
 Ancho • *Width*  
 Tipo marino • *Marine type*  
 Curva horizontal • *Horizontal bend*



Ancho W Width W	Ángulo Angle	
	45°	90°
100	VHM-100R25045	VHM-100R25045
200	VHM-200R25045	VHM-200R25045
300	VHM-300R25045	VHM-300R25045
400	VHM-400R25045	VHM-400R25045
500	VHM-500R25045	VHM-500R25045
600	VHM-600R25045	VHM-600R25045

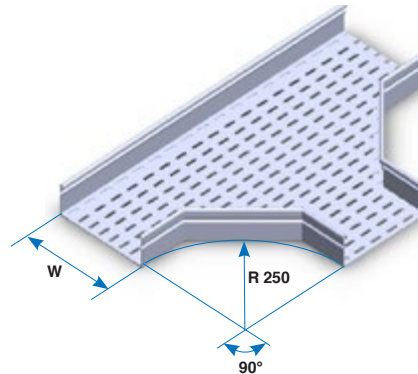
Incluye conector(es) y tornillería • *Connector(s) and hardware included*

## “T” Horizontal • Horizontal “TEE”

### THM-100R250-35GI

Material y acabado (ver pag 102) • *Material & finish (see page 102)*  
 Sufijo p/peralte (ver pag 102) • *Rail height suffix (see page 102)*  
 Radio (disponible en 250) • *Radius (available in 10")*  
 Ancho • *Width*  
 Tipo marino • *Marine type*  
 “T” horizontal • *Horizontal “Tee”*

No. de catálogo Catalog number	Ancho W Width W
THM-100R250	100
THM-200R250	200
THM-300R250	300
THM-400R250	400
THM-500R250	500
THM-600R250	600



Incluye conector(es) y tornillería • *Connector(s) and hardware included*

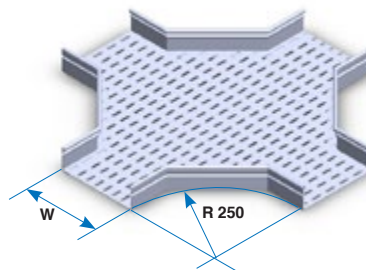
Todas las dimensiones en mm (pulg) • *All dimensions are in mm (in)*

## “EQUIS” Horizontal • Horizontal cross

### XHM-100R250-35GI

- Material y acabado (ver pag 102) • *Material & finish (see page 102)*
- Sufijo p/peralte (ver pag 102) • *Rail height suffix (see page 102)*
- Radio (disponible en 250) • *Radius (available in 10")*
- Ancho • *Width*
- Tipo marino • *Marine type*
- Equis horizontal • *Horizontal cross*

No. de catálogo Catalog number	Ancho W Width W
XHM-100R250	100
XHM-200R250	200
XHM-300R250	300
XHM-400R250	400
XHM-500R250	500
XHM-600R250	600

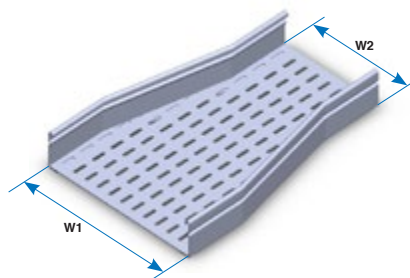


Incluye conector(es) y tornillería • *Connector(s) and hardware included*  
 Todas las dimensiones en mm (pulg) • *All dimensions are in mm (in)*

## Reducciones • Reducer

### RLM-300200-35GI

- Material y acabado (ver pag 102) • *Material & finish (see page 102)*
- Sufijo p/peralte (ver pag 102) • *Rail height suffix (see page 102)*
- Ancho menor • *Smallest width*
- Ancho mayor • *Largest width*
- Tipo marino • *Marine type*
- Reducción • *Reducer*



### N° de catálogo reducciones rectas • *Straight reducer catalog number*

Ancho W1 Width W1	Ancho menor W2 Smallest width W2				
	100	200	300	400	500
200	RLM-200100				
300	RLM-300100	RLM-300200			
400	RLM-400100	RLM-400200	RLM-400300		
500	RLM-500100	RLM-500200	RLM-500300	RLM-500400	
600	RLM-600100	RLM-600200	RLM-600300	RLM-600400	RLM-600500

Incluye conector(es) y tornillería • *Connector(s) and hardware included*  
 Todas las dimensiones en mm (pulg) • *All dimensions are in mm (in)*

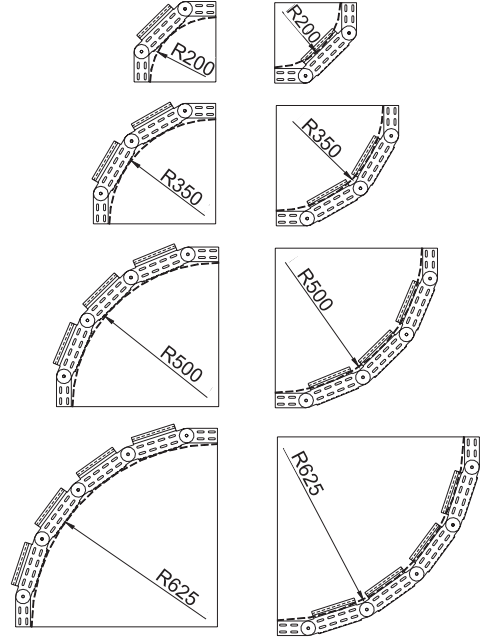
## Curva vertical ajustable • Vertical adjustable bend

### VAM-100R200-35GI

- Material y acabado (ver pag 102) • *Material & finish (see page 102)*
- Sufijo p/peralte (ver pag 102) • *Rail height suffix (see page 102)*
- Radio • *Radius*
- Ancho • *Width*
- Tipo marino • *Marine type*
- Curva vertical ajustable • *Vertical adjustable bend*

#### Cantidad de elementos ajustables • Adjustable element quantity

Radio Radius	Elementos ajustables Adjustable elements
200	1
350	2
500	3
625	4



Ancho W Width W	No. de catálogo Catalog Number			
	Radio Radius			
	200	350	500	625
100	VAM-100R200	VAM-100R350	VAM-100R500	VAM-100R625
200	VAM-200R200	VAM-200R350	VAM-200R500	VAM-200R625
300	VAM-300R200	VAM-300R350	VAM-300R500	VAM-300R625
400	VAM-400R200	VAM-400R350	VAM-400R500	VAM-400R625
500	VAM-500R200	VAM-500R350	VAM-500R500	VAM-500R625
600	VAM-600R200	VAM-600R350	VAM-600R500	VAM-600R625

Incluye 4 conectores EACM con tornillería • *Four EACM connectors and hardware included*

## Elemento vertical ajustable • Vertical adjustable element

### VAM-10035GI

- Material y acabado (ver pag 102) • *Material & finish (see page 102)*
- Sufijo p/peralte (ver pag 102) • *Rail height suffix (see page 102)*
- Ancho • *Width*
- Tipo marino • *Marine type*
- Elemento vertical ajustable • *Vertical adjustable element*

No. de catálogo Catalog number	Ancho W Width W
VAM-100R250	100
VAM-200R250	200
VAM-300R250	300
VAM-400R250	400
VAM-500R250	500
VAM-600R250	600



No incluye conectores ni tornillería • *Connectors and hardware are not included*

## Conector vertical ajustable • Vertical adjustable connector

### EACM-35GI

- Material y acabado (ver pag 102) • *Material & finish (see page 102)*
- Sufijo p/peralte (ver pag 102) • *Rail height suffix (see page 102)*
- Tipo marino • *Marine type*
- Conector para curva vertical ajustable • *Vertical adjustable bend connector*



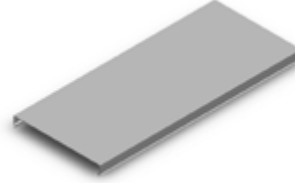
Todas las dimensiones en mm (pulg) • *All dimensions are in mm (in)*  
Incluye tornillería • *Hardware included*



Tapas • Covers

**TCV THM-100R250-GI**

Material y acabado (ver pag 102) • *Material & finish (see page 102)*  
 No de catálogo del producto a cubrir • *Covered product catalog number*  
 Tapa con ceja y vena • *Flanged and streaked cover*

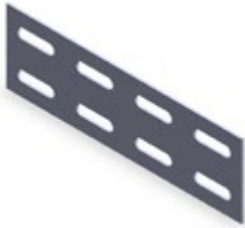


No requiere clips o tornillería • *Clamps and hardware are not required*

Conectores • Connectors

**ARM-35GI**

Material y acabado (ver pag 102) • *Material & finish (see page 102)*  
 Sufijo p/peralte (ver pag 102) • *Rail height suffix (see page 102)*  
 Tipo marino • *Marine type*  
 Conector tipo • *Connector type*



AR Tipo recto  
*Splice plate AR TYPE*



AH Tipo horizontal ajustable  
*Horizontal adjustable AH TYPE*



EA Tipo vertical ajustable  
*Vertical adjustable EA TYPE*

Incluye tornillería • *Hardware included*

Tapa terminal • Blind end

**PTRM-100-35GI**

Material y acabado (ver pag 102) • *Material & finish (see page 102)*  
 Sufijo p/peralte (ver pag 102) • *Rail height suffix (see page 102)*  
 Ancho • *Width*  
 Tipo marino • *Marine type*  
 Tapa terminal • *Blind end*

No. de catálogo Catalog number	Ancho W Width W
PTRM-100	100
PTRM-200	200
PTRM-300	300
PTRM-400	400
PTRM-500	500
PTRM-600	600



Incluye tornillería • *Hardware included*

Todas las dimensiones en mm (pulg) • *All dimensions are in mm (in)*

## Sección 4.7

### Soportería para cables tipo malla

Los sistemas de soportería para cables tipo malla fabricados por CROSS LINE son desarrollos pensados para instalaciones de control, señalización e iluminación, donde se requieren cargas bajas, como son: tiendas de autoservicio, cuartos de máquinas, cuartos de control, edificios inteligentes, cableados estructurados y toda aplicación donde no se presenten riesgos de daños a cables.

Los sistemas de soportería para cables tipo malla de CROSS LINE están fabricados de filamentos de acero longitudinales, de alta resistencia a la tensión, estos filamentos son unidos entre sí mediante filamentos transversales que le dan cohesión y rigidez al sistema.

El diseño exclusivo de CROSS LINE cuenta en la parte superior con filamentos continuos brindando flexibilidad ante cargas excesivas evitando el colapso del sistema.

Debido a la característica anterior existen señales visuales de que el sistema está sobrecargado y puede corregirse la carga, aun sin presentarse la falla del sistema.

Al evitarse el colapso, el sistema es más seguro que los sistemas rígidos.

El diseño del filamento superior evita la caída de los cables durante la instalación haciéndola más rápida y eficaz.

La posición del filamento superior evita el daño al aislamiento de los cables.

El diseño de la varilla continua, así como la geometría del mismo permiten que este funcione como rodillo haciendo más fácil el jalado de los cables durante la instalación.

Al ser ventilados los cables, permiten una mayor capacidad de conducción.

Permiten la acometida de cables tanto por la parte superior como inferior y lateral.

Son de fácil instalación y las modificaciones, así como derivaciones y curvas pueden realizarse en campo con herramientas mínimas.

El sistema es muchísimo más ligero que los sistemas rígidos ahorrando en anclaje, estructuración y sistemas de apoyo.

Por esta y muchas razones más:

## Section 4.7

### Wire mesh type cable tray system

CROSS LINE's wire mesh type cable tray system was designed thinking in control, signal and lighting electrical installation where light loads are required. Ideal for stores, control rooms, machines rooms, intelligent buildings, structural cabling and all applications where cables aren't in risk of damage.

CROSS LINE's wire mesh type cable tray system are made of high strength resistance steel, longitudinal filaments are joined for transversal wires providing cohesion and rigidity to the system.

CROSS LINE's wire mesh cable trays design have a filament in the top of the tray which gives high flexibility when the system is excessively loaded, preventing system's failure.

This filament makes possible to see when the system is overloaded. So this system is safer than rigid systems because it can't be overloaded. It also prevents insulation damage during installation.

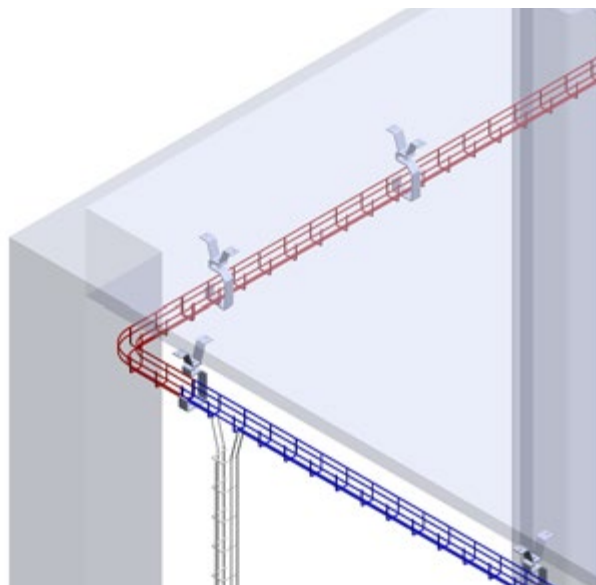
This system makes installation and maintenance an easy and fast task.

The filament's position and form makes a roll bar function, enabling an easy installation while pulling cables

As this system is vented, it provides a wider conduction capacity. Moreover it makes possible to drop out cables from all positions, top, bottom and sides.

Installation and assembly needs are really easy to fulfill as fittings are field made with a minimum of tools.

This system is lighter than rigid systems offering to you a cheaper structural and support system.



## Tramo recto • Straight section

### CL-10030GI

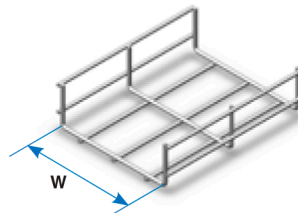
- Material y acabado • *Material & finish*
- Sufijo p/peralte • *Rail height suffix*
- Ancho • *Width*
- Tramo recto • *Straight section*



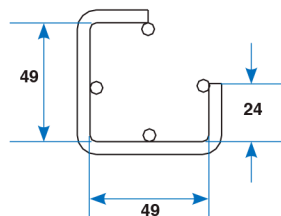
### N° de catálogo • *Catalog number*

Ancho W Width W	Peralte Height		
	30	55	105
50	CL-5030	CL-5055	
100	CL-10030	CL-10055	
150	CL-15030	CL-15055	
200	CL-20030	CL-20055	CL-200105
300	CL-30030	CL-30055	CL-300105
450		CL-45055	CL-450105
600			CL-600105

Longitud estandar 3.000 m • *Standard length 3.000 m*



## Mini-CL • Mini-CL



Los accesorios se fabrican a partir de tramos rectos en campo, por tanto no se ofrecen en este catálogo.

Conectores y tornillería no se incluyen, estos deberán ser solicitados por separado de acuerdo a los accesorios que serán fabricados en campo.

Fittings not showed should be field made using straight sections.

Neither connectors nor hardware are included, they should be requested according to the fitting you will make in field.

### Materiales y acabados:

- GI:** Acero al carbón Galvanizado por Inmersión en caliente
  - GE:** Acero al carbón Galvanizado Electrolítico
  - T:** Acero al carbón Tropicalizado
  - PVC:** Acero al carbón Recubierto con PVC según NEMA RN 1
  - AI:** Acero inoxidable
  - P:** Pintura electrostática (Ver gama de colores)
- Para materiales y acabados no indicados consulte nuestro departamento de ingeniería  
Todas las dimensiones en mm (pulg)

### Materials & finishes:

- GI:** Hot dip galvanized steel
  - GE:** Electro galvanized steel
  - T:** Chromium-zinc coated steel
  - PVC:** PVC coated steel under NEMA RN 1
  - AI:** Stainless steel
  - P:** Electrostatic paint (See color pattern)
- For materials and finishes not shown please consult our technical department  
All dimensions are in mm (in)

## Conectores universales • Standard connectors

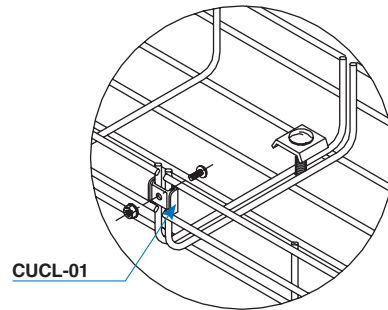
### CUCL-01

Cada conector incluye • Each connector includes

No. de catálogo Catalog number	Pieza 1 Ditto 1	Pieza 2 Ditto 2
CUCL-01	CE-25	CE-30

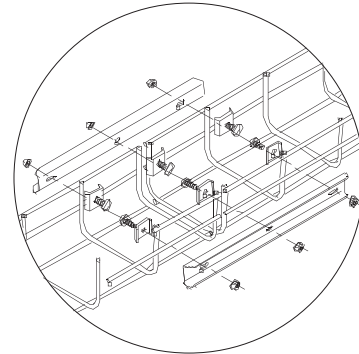
Los conectores pueden ser solicitados por juego (CUCL) o por partes (CE)  
Ambos conectores incluyen tornillería cuando son solicitados en juego  
Al final del número de catálogo indicar material y acabado (ver página 108)

*Connectors can be requested in kit (CUCL) or in parts (CE)  
Hardware included when they are requested in kit  
At the end of the catalog number add material and finish (see page 108)*



### AEDT

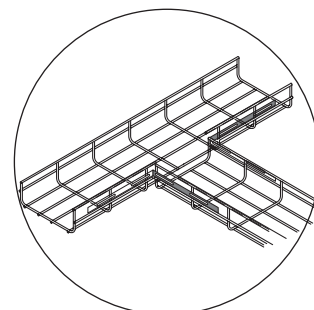
## Conector reforzado • Reinforced connector



No incluye conectores ni tornillería • Hardware and connectors are not included  
Al final del número de catálogo indicar material y acabado (ver página 108) • At the end of the catalog number add material and finish (see page 108)

### AT 90

## Conector angular • Angle connector

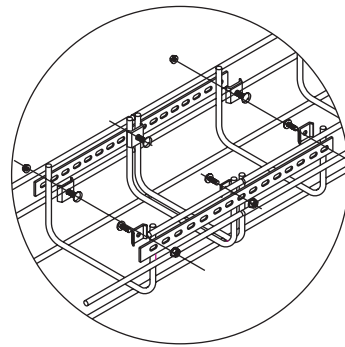


No incluye conectores ni tornillería • Hardware and connectors are not included  
Al final del número de catálogo indicar material y acabado (ver página 108) • At the end of the catalog number add material and finish (see page 108)

## Conectores rectos • Long splice plate

AD 275

AD 75

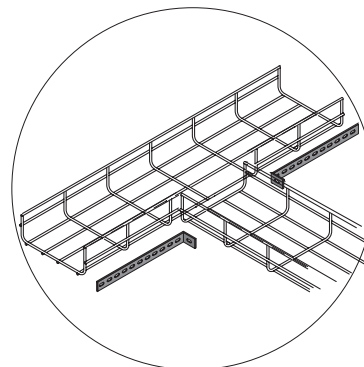


No incluye conectores ni tornillería • *Hardware and connectors are not included*

Al final del número de catálogo indicar material y acabado (ver página 108) • *At the end of the catalog number add material and finish (see page 108)*

## Conectores angular corto • Small angular connector

AD 250/90

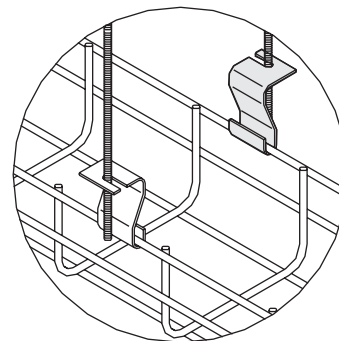


No incluye conectores ni tornillería • *Hardware and connectors are not included*

Al final del número de catálogo indicar material y acabado (ver página 108) • *At the end of the catalog number add material and finish (see page 108)*

## Clip colgante • Hanger clamp

AS



No incluye varilla • *Rod not included*

Al final del número de catálogo indicar material y acabado (ver página 108) • *At the end of the catalog number add material and finish (see page 108)*

Todas las dimensiones en mm (pulg) • *All dimensions are in mm (in)*

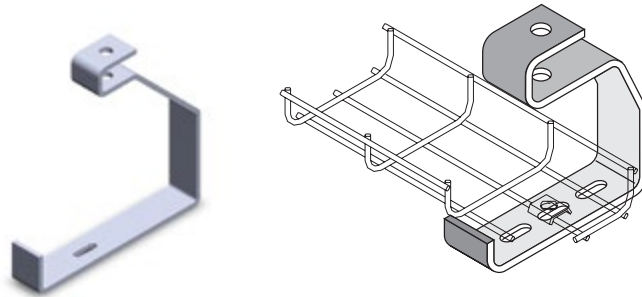


## Soporte colgante • Hanger support

### SCCL-100GI

Material y acabado (ver pag 108) • *Material & finish (see page 108)*  
 Ancho • *Width*  
 Colgador • *Hanger*

Ancho charola Tray width	No. de catálogo Catalog number
50	SCCL-50
100	SCCL-100
150	SCCL-150
200	SCCL-200
300	SCCL-300
450	SCCL-450
600	SCCL-600

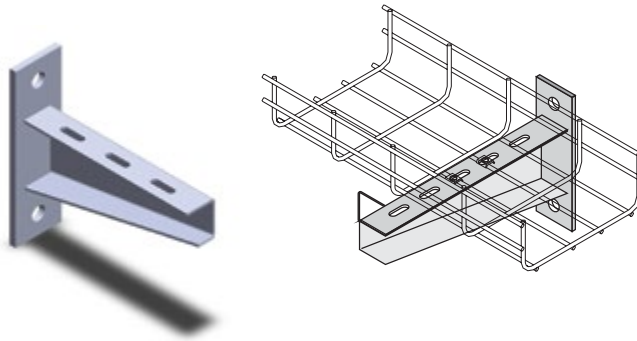


## Ménsula para pared • Wall cantilever bracket

### CRP-100GI

Material y acabado (ver pag 108) • *Material & finish (see page 108)*  
 Ancho • *Width*  
 Ménsula para charola de malla • *Wire mesh tray bracket*

Ancho charola Tray width	No. de catálogo Catalog number
50	CRP-50
100	CRP-100
150	CRP-150
200	CRP-200
300	CRP-300
450	CRP-450
600	CRP-600

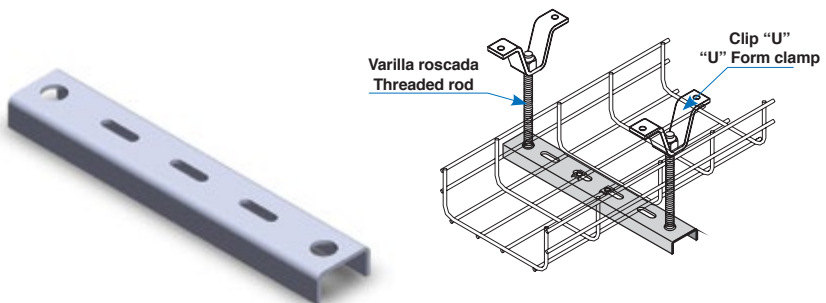


## Canal horizontal para trapecio • Horizontal channel for trapeze support

### CS-100GI

Material y acabado (ver pag 108) • *Material & finish (see page 108)*  
 Ancho • *Width*  
 Canal horizontal charola de malla • *Wire mesh tray horizontal channel*

Ancho charola Tray width	No. de catálogo Catalog number
50	CS-50
100	CS-100
150	CS-150
200	CS-200
300	CS-300
450	CS-450
600	CS-600



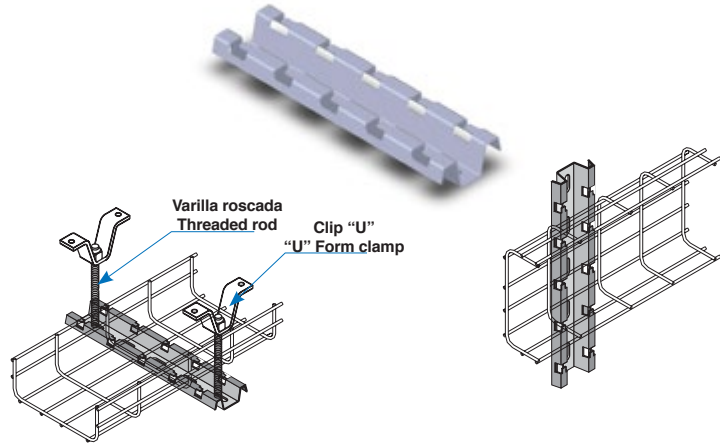
No incluye tornillería, varillas, clips "U" ni sistemas de fijación • *Hardware, "U" clamp, threaded rods or anchoring systems are not included.*  
 Todas las dimensiones en mm (pulg) • *All dimensions are in mm (in)*

## Canal universal • Universal channel

### UCSN-500GI

Material y acabado (ver pag 108) • *Material & finish (see page 108)*  
 Longitud • *Length*  
 Canal universal • *Universal channel*

Longitud del canal Channel length	No. de catálogo Catalog number
150	UCSN-150
200	UCSN-200
300	UCSN-300
400	UCSN-400
500	UCSN-500
600	UCSN-600
1000	UCSN-1000
2000	UCSN-2000
3000	UCSN-3000

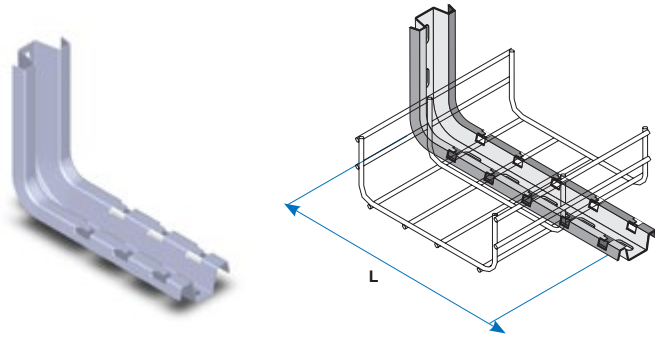


No incluye tornillería, varillas, clips "U" ni sistemas de fijación • *Hardware, "u" clamp, threaded rods or anchoring systems are not included*

## Ménsula de ensamble rápido • Fast assembly bracket

### MSNC

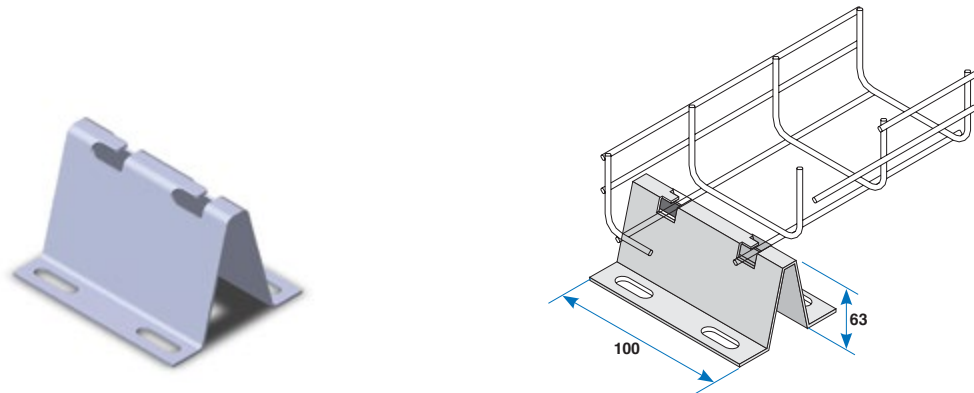
No. de catálogo Catalog number	Longitud L Length L
MSNC-100	178
MSNC-150	228
MSNC-200	278
MSNC-300	378
MSNC-450	528
MSNC-600	678



Al final del número de catálogo indicar material y acabado (ver página 108) • *At the end of the catalog number add material and finish (see page 108)*

## Soporte para piso • Floor support

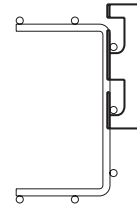
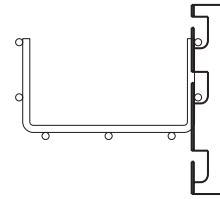
### SPCL



Al final del número de catálogo indicar material y acabado (ver página 108) • *At the end of the catalog number add material and finish (see page 108)*  
 Todas las dimensiones en mm (pulg) • *All dimensions are in mm (in)*

## Soporte a muro o caja • Wall or box support

CM-55  
CM-55XL



Al final del número de catálogo indicar material y acabado (ver página 108) • At the end of the catalog number add material and finish (see page 108)

## Tapas • Covers

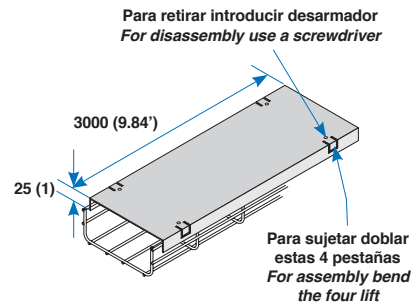
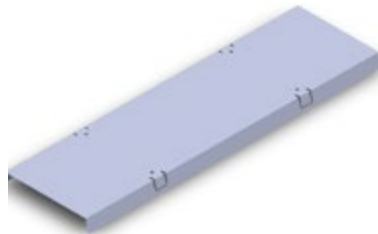
TCCL-100GI

Material y acabado (ver pag 108) • Material & finish (see page 108)

Ancho • Width

Tapa con ceja para charola tipo malla • Flanged cover for wire mesh tray

No. de catálogo Catalog number	Ancho charola Tray width
TCCL-50	50
TCCL-100	100
TCCL-150	150
TCCL-200	200
TCCL-300	300
TCCL-450	450
TCCL-600	600

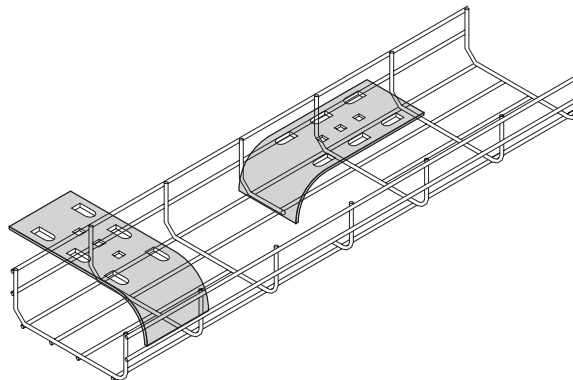


Debido a que en charola tipo malla las derivaciones se realizan a partir de tramos rectos, las tapas para derivaciones deberán obtenerse a partir de tapas rectas.

Fitting covers should be field made using straight section covers.

## Bajada para cable • Drop out

BCL-10R50

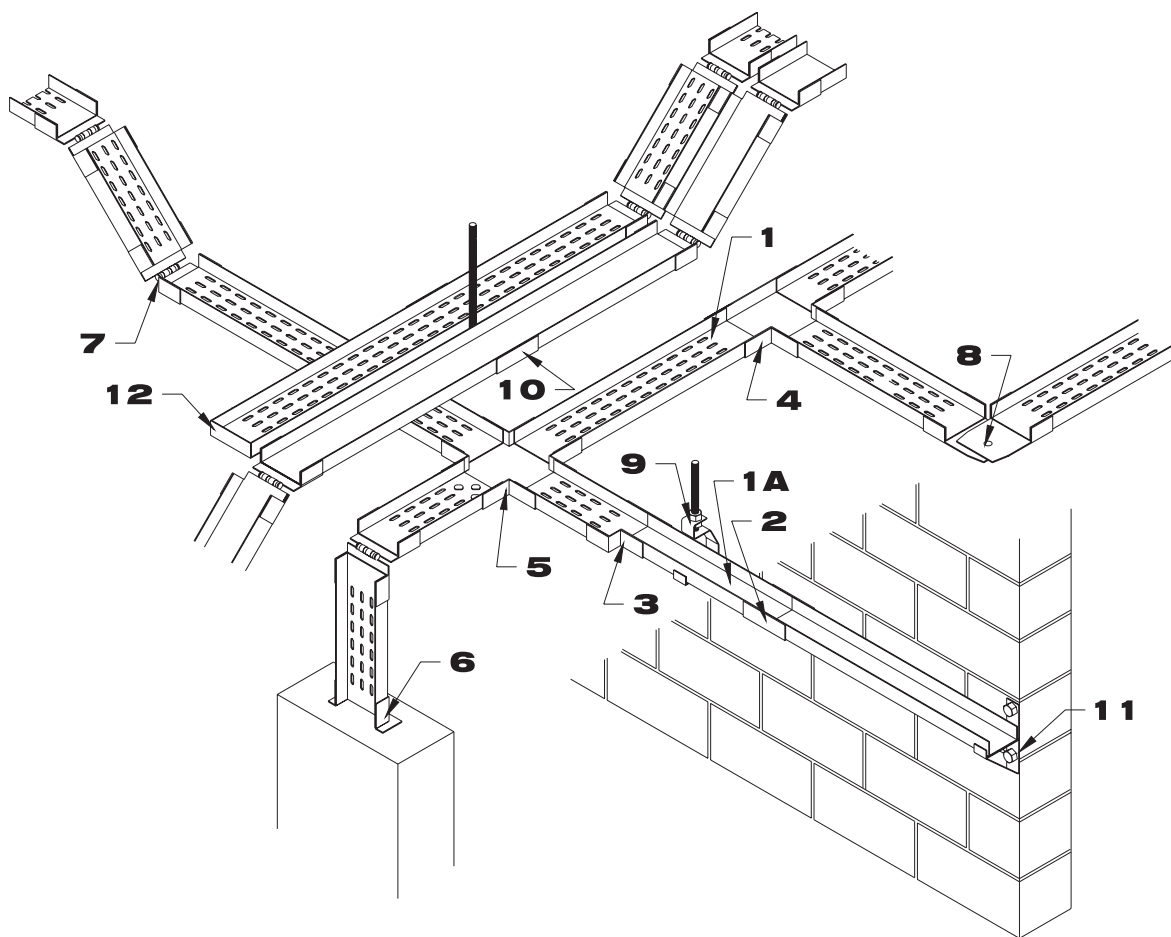


Al final del número de catálogo indicar material y acabado (ver página 108) • At the end of the catalog number add material and finish (see page 108)  
Todas las dimensiones en mm (pulg) • All dimensions are in mm (in)

## Sección 5 Canaletas

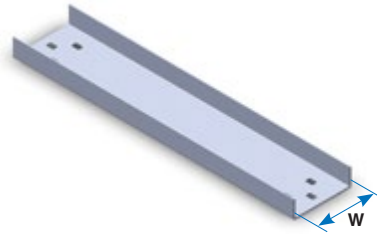
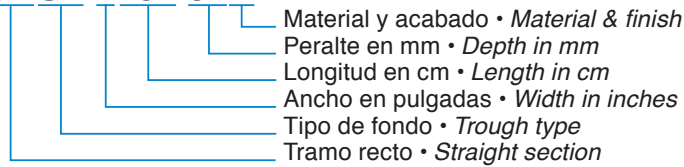
## Section 5 Cable channel

- |  |   |
|--|---|
| <ol style="list-style-type: none"> <li>1. Tramo recto de canal perforado • <i>Slotted channel straight section</i></li> <li>1A. Tramo recto de canal sólido • <i>Solid trough type channel</i></li> <li>2. Conector "U" para canal. • <i>"U" splice plate</i></li> <li>3. Conector reductor para canal • <i>Reducer splice plate</i></li> <li>4. Conector "T" para canal • <i>"T" splice plate</i></li> <li>5. Conector "X" para canal • <i>"X" splice plate</i></li> <li>6. Conector de canal a caja • <i>Frame type box connector</i></li> </ol> | <ol style="list-style-type: none"> <li>7. Conector vertical ajustable • <i>Vertical adjustable splice plate</i></li> <li>8. Conector horizontal ajustable • <i>Horizontal adjustable splice plate</i></li> <li>9. Soporte colgante para canal • <i>Channel hanger</i></li> <li>10. Soporte doble para canal • <i>Double channel support</i></li> <li>11. Ménsula de pared • <i>Wall cantilever bracket</i></li> <li>12. Placa cierre para canal • <i>Channel blind end</i></li> </ol> |
|--|---|



## Tramo recto • Straight section

### CHSV-4152 32A

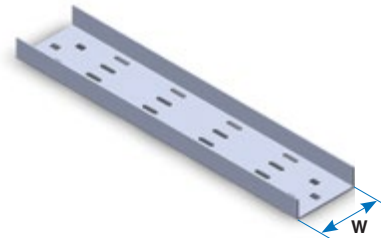


### Nº de catálogo • *Catalog number*

Ancho W Width W	Fondo perforado <i>Slotted Trough</i>		Fondo liso <i>Solid Trough</i>	
	Longitud • <i>Length</i>		Longitud • <i>Length</i>	
	1524 (60)	3048 (120)	1524 (60)	3048 (120)
76 (3)	CHCV-3152	CHCV-3305	CHSV-3152	CHSV-3305
102 (4)	CHCV-4152	CHCV-4305	CHSV-4152	CHSV-4305
152 (6)	CHCV-6152	CHCV-6305	CHSV-6152	CHSV-6305

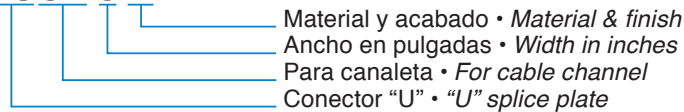
Ancho W Width W	Peralte Depth
76 (3)	32 mm ( 1 1/4")
102 (4)	32 mm ( 1 1/4")
	44 mm ( 1 3/4")
152 (6)	44 mm ( 1 3/4")

Incluye conector y tornillería • *Connector and hardware included*



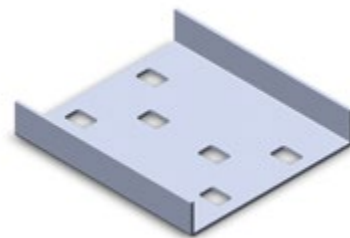
## Conector "U" • "U" Splice plate

### AUCV-3 A



No. de catálogo <i>Catalog number</i>	Ancho W Width W
AUCV-3	76 (3)
AUCV-4	102 (4)
AUCV-6	152 (6)

Incluye tornillería • *Hardware included*



### Materiales y acabados:

**A:** Aluminio aleación AA-3003 acabado natural  
**GI:** Acero al carbón galvanizado por inmersión en caliente  
**GE:** Acero al carbón galvanizado electrolítico  
**T:** Acero al carbón tropicalizado  
**PVC:** Acero al carbón recubierto con PVC según NEMA RN 1  
**PVA:** Aluminio recubierto con PVC según NEMA RN 1  
**AI:** Acero inoxidable  
 Para materiales y acabados no indicados consulte nuestro departamento de ingeniería.  
 Todas las dimensiones en mm (pulg).

### Materials & finishes:

**A:** AA-3003 natural finished aluminum  
**GI:** Hot dip galvanized steel  
**GE:** Electro galvanized steel  
**T:** Chromium-zinc coated steel  
**PVC:** PVC coated steel under NEMA RN 1  
**PVA:** PVC coated aluminum under NEMA RN 1  
**AI:** Stainless steel  
 For materials and finishes not shown please consult our technical department.  
 All dimensions are in mm (in).



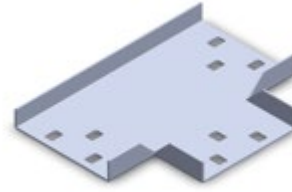
## Conector "T" • "T" Splice plate

### ATCV-3 A

- Material y acabado (ver pág. 115) • *Material & finish (see page 115)*
- Ancho en pulgadas • *Width in inches*
- Para canaleta • *For cable channel*
- Conector "T" • *"T" splice plate*

No. de catálogo <i>Catalog number</i>	Ancho W <i>Width W</i>
ATCV-3	76 (3)
ATCV-4	102 (4)
ATCV-6	152 (6)

Incluye tornillería • *Hardware included*



## Conector "X" • "X" Splice plate

### AXCV-3 A

- Material y acabado (ver pág. 115) • *Material & finish (see page 115)*
- Ancho en pulgadas • *Width in inches*
- Para canaleta • *For cable channel*
- Conector "X" • *"X" splice plate*

No. de catálogo <i>Catalog number</i>	Ancho W <i>Width W</i>
AXCV-3	76 (3)
AXCV-4	102 (4)
AXCV-6	152 (6)

Incluye tornillería • *Hardware included*



## Conector reductor • Reducer splice plate

### ARCV-63 A

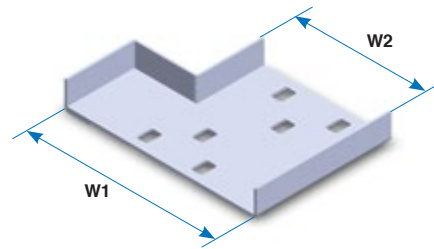
- Material y acabado (ver pág. 115) • *Material & finish (see page 115)*
- Ancho menor en pulg. • *Smallest width in inches*
- Ancho mayor en pulg. • *Largest width in inches*
- Para canaleta • *For cable channel*
- Conector reductor • *Reducer splice plate*

#### N° de catálogo • *Catalog number*

Ancho W1 <i>Width W1</i>	Ancho W2 <i>Width W2</i>	
	76 (3)	102 (4)
102 (4)	ARCV-43	
152 (6)	ARCV-63	ARCV-64

Incluye tornillería • *Hardware included*

Todas las dimensiones en mm (pulg) • *All dimensions are in mm (in)*



## Conector vertical ajustable • Vertical adjustable splice plate

### AVACV-3 A

- Material y acabado (ver pág. 115) • *Material & finish (see page 115)*
- Ancho en pulgadas • *Width in inches*
- Para canaleta • *For cable channel*
- Conector vertical ajustable • *Vertical adjustable splice plate*

No. de catálogo <i>Catalog number</i>	Ancho W <i>Width W</i>
AVACV-3	76 (3)
AVACV-4	102 (4)
AVACV-6	152 (6)

Incluye tornillería • *Hardware included*



**Conector horizontal ajustable • Horizontal adjustable splice plate**

**AHACV-3 A**

- Material y acabado (ver pág. 115) • *Material & finish (see page 115)*
- Ancho en pulgadas • *Width in inches*
- Para canaleta • *For cable channel*
- Conector horizontal ajustable • *Horizontal adjustable splice plate*

No. de catálogo <i>Catalog number</i>	Ancho W <i>Width W</i>
AHACV-3	76 (3)
AHACV-4	102 (4)
AHACV-6	152 (6)

Incluye tornillería • *Hardware included*



**Conector a caja • Frame box connector**

**ACCV-6 A**

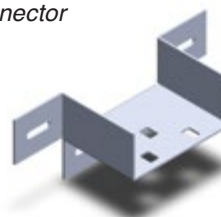
- Material y acabado (ver pág. 115) • *Material & finish (see page 115)*
- Ancho de canaleta • *Channel width*
- Conector a caja para canaleta • *Channel frame box connector*

**Nº de catálogo • Catalog number**

Ancho W1 <i>Width W1</i>	Ancho W2 <i>Width W2</i>
ACCV-3	76 (3)
ACCV-4	102 (4)
ACCV-6	152 (6)

Incluye tornillería • *Hardware included*

Todas las dimensiones en mm (pulg) • *All dimensions are in mm (in)*



**Placa terminal • Blind end**

**PTRCV-3 A**

- Material y acabado (ver pág. 115) • *Material & finish (see page 115)*
- Ancho en pulgadas • *Width in inches*
- Para canaleta • *For cable channel*
- Placa terminal • *Blind end*

No. de catálogo <i>Catalog number</i>	Ancho W <i>Width W</i>
PTRCV-3	76 (3)
PTRCV-4	102 (4)
PTRCV-6	152 (6)

Incluye tornillería • *Hardware included*



**Tapas • Covers**

**TCHCV-3152 A**

- Material y acabado (ver pág. 115) • *Material & finish (see page 115)*
- Longitud en cm • *Length in cm*
- Ancho en pulgadas • *Width in inches*
- Tipo de fondo • *Trough type*
- Tapa para tramo recto • *Cover for straight section*

**Nº de catálogo • Catalog number**

Ancho W <i>Width W</i>	Longitud <i>Length</i>	
	1524 (60)	3048 (120)
76 (3)	TCHCV-3152	TCHCV-3305
102 (4)	TCHCV-4152	TCHCV-4305
152 (6)	TCHCV-6152	TCHCV-6305

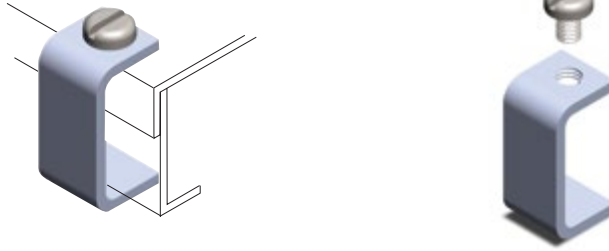
Todas las dimensiones en mm (pulg) • *All dimensions are in mm (in)*



## Clip de sujeción para tapa • Cover clamp

### CSTCV-14GI

Material y acabado (ver pág. 115) • *Material & finish (see page 115)*  
 Clip de sujeción para tapa • *Cover clamp*



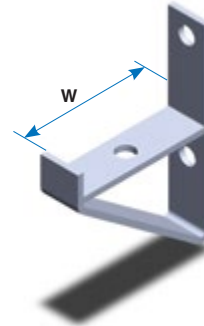
Incluye tornillería • *Hardware included*

## Ménsula para pared • Wall cantilever bracket

### MPCV-3GI

Material y acabado (ver pág. 115 excepto aluminio) • *Material & finish (see page 115 except aluminum)*  
 Ancho en pulgadas • *Width in inches*  
 Para canaleta • *For cable channel*  
 Ménsula para pared • *Wall cantilever bracket*

No. de catálogo <i>Catalog number</i>	Ancho W <i>Width W</i>
MPCV-3	76 (3)
MPCV-4	102 (4)
MPCV-6	152 (6)

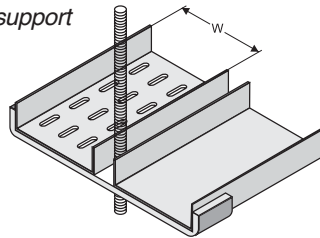


## Soporte doble • Double hanger support

### SDCV-3GI

Material y acabado (ver pág. 115 excepto aluminio) • *Material & finish (see page 115 except aluminum)*  
 Ancho en pulgadas • *Width in inches*  
 Para canaleta • *For cable channel*  
 Soporte doble • *Double support*

No. de catálogo <i>Catalog number</i>	Ancho W <i>Width W</i>
SDCV-3	76 (3)
SDCV-4	102 (4)
SDCV-6	152 (6)

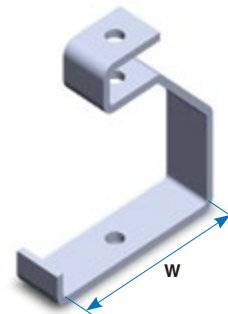


## Soporte colgante • Hanger support

### SCCV-3GI

Material y acabado (ver pág. 113 excepto aluminio) • *Material & finish (see page 113 except aluminum)*  
 Ancho en pulgadas • *Width in inches*  
 Para canaleta • *For cable channel*  
 Soporte colgante • *Hanger support*

No. de catálogo <i>Catalog number</i>	Ancho W <i>Width W</i>
SCCV-3	76 (3)
SCCV-4	102 (4)
SCCV-6	152 (6)



Todas las dimensiones en mm (pulg) • *All dimensions are in mm (in)*

# Sección 6

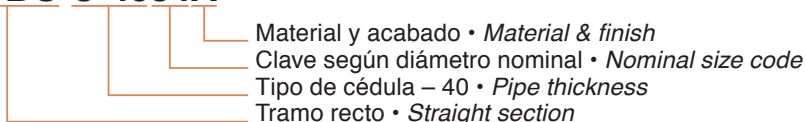
## Tubería conduit rígida de aluminio

# Section 6

## Aluminum conduit rigid

Tramo recto • Straight section

### TUBO C-4034A



### Especificaciones • Specifications

Tubería rígida de aluminio <i>Rigid aluminum conduit</i>	Tubería rígida de acero <i>Rigid Steel Conduit</i>
ASTM-B-557	UL-6
ALUMINUM ASSOCIATION	ANSI C80.1
UL-6A	NMX-B-208
ANSIC80.5	IEC60981
ASTM-B-221	



### N° de catálogo • Catalog number

No. de catálogo <i>Catalog number</i>	Designación <i>Designation</i>	Tamaño nominal <i>Size</i>	Diámetro exterior <i>External diameter</i>	Diámetro interior <i>Internal diameter</i>	Pared <i>Thickness</i>
TUBO C-4012	16	12.7 (½)	21.34 (0.840)	15.70 (0.840)	2.77 (0.109)
TUBO C-4034	21	19.1 (¾)	26.67 (1.050)	20.90 (1.050)	2.87 (0.113)
TUBO C-401	27	25.4 (1)	33.40 (1.315)	26.66 (1.315)	3.38 (0.133)
TUBO C-40114	35	31.8 (1 ¼)	42.16 (1.660)	35.12 (1.660)	3.56 (0.140)
TUBO C-40112	41	38.1 (1 ½)	48.26 (1.900)	40.90 (1.900)	3.68 (0.145)
TUBO C-402	53	50.8 (2)	60.33 (2.375)	52.58 (2.375)	3.91 (0.154)
TUBO C-40212	63	63.5 (2 ½)	73.03 (2.875)	62.60 (2.875)	5.16 (0.203)
TUBO C-403	78	76.2 (3)	88.90 (3.500)	77.93 (3.500)	5.49 (0.216)
TUBO C-404	103	102 (4)	114.30 (4.500)	102.30 (4.500)	6.02 (0.237)

Incluye un cople • *Coupling included*

Longitudes nominales con cople ensamblado:

Para aluminio: 3.05 metros (10 pies)

Para acero: 3.20 metros (10 ½ pies)

Nominal length with coupling assembled:

Aluminum: 3.05 meters (10 ft)

Steel: 3.20 meters (10' 6")

### Nota:

La tubería cuenta en cada uno de sus extremos con rosca cónica tipo NPT o NPS de acuerdo a ANSI/ASME B1.20.1

### Note:

Each end is threaded with NPT or NPS thread type under ANSI/ASME B1.20.1.

### Materiales y acabados:

**A:** Aluminio acabado natural

**GI:** Acero al carbón galvanizado por inmersión en caliente

**GE:** Acero al carbón galvanizado electrolítico

**PVC:** Acero al carbón recubierto con PVC según NEMA RN 1

**PVA:** Aluminio recubierto con PVC según NEMA RN 1

Para materiales y acabados no indicados consulte nuestro departamento de ingeniería.

Todas las dimensiones en mm (pulg)

### Materials & finishes:

**A:** Natural finished aluminum

**GI:** Hot dip galvanized steel

**GE:** Electro galvanized steel

**PVC:** PVC coated steel under NEMA RN 1

**PVA:** PVC coated aluminum under NEMA RN 1

For materials and finishes not shown please consult our technical department.

All dimensions are in mm (in)

## Codo conduit a 90° • 90° Conduit elbow

### CODO90-12A

- Material y acabado (ver pág. 119) • *Material & finish (see page 119)*
- Clave según diámetro nominal • *Nominal size code*
- Codo conduit a 90° • *90° Conduit elbow*

#### Especificaciones • *Especifications*

Tubería rígida de aluminio <i>Rigid aluminum conduit</i>	Tubería rígida de acero <i>Rigid steel conduit</i>
ALUMINUM ASSOCIATION	UL-6,
UL-6A	ANSI C80.1,
ANSIC80.5	



No. de catálogo <i>Catalog number</i>	Tamaño nominal <i>Size</i>	Radio al eje neutro <i>Neutral axis radius</i>
CODO90-12	12.7 (1/2)	101.6 (4.00)
CODO90-34	19.1 (3/4)	114.3 (4.50)
CODO90-1	25.4 (1)	146.1 (5.75)
CODO90-114	31.8 (1 1/4)	184.2 (7.25)
CODO90-112	38.1 (1 1/2)	209.6 (8.25)
CODO90-2	50.8 (2)	241.3 (9.50)
CODO90-212	63.5 (2 1/2)	266.7 (10.50)
CODO90-3	76.2 (3)	330.2 (13.00)
CODO90-4	102 (4)	508.0 (20.00)

No incluye cople • *Coupling not included*

#### Nota:

La tubería cuenta en cada uno de sus extremos con rosca cónica tipo NPT o NPS de acuerdo a ANSI/ASME B1.20.1

#### Note:

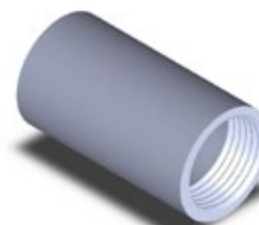
Each end is threaded with NPT or NPS thread type under ANSI/ASME B1.20.1

## Coples conduit • Conduit coupling

### COUPLE-12A

- Material y acabado (ver pág. 119) • *Material & finish (see page 119)*
- Clave según diámetro nominal • *Nominal size code*
- Cople conduit • *Conduit coupling*

No. de catálogo <i>Catalog number</i>	Tamaño nominal <i>Size</i>	Diámetro exterior <i>External diameter</i>	Pared <i>Thickness</i>
COUPLE-12	12.7 (1/2)	27.4 (1.08)	49.2 (1.94)
COUPLE-34	19.1 (3/4)	33.7 (1.33)	41.3 (1.62)
COUPLE-1	25.4 (1)	39.7 (1.56)	50.8 (2.00)
COUPLE-114	31.8 (1 1/4)	49.6 (1.95)	52.4 (2.06)
COUPLE-112	38.1 (1 1/2)	56.3 (2.22)	52.4 (2.06)
COUPLE-2	50.8 (2)	69.8 (2.75)	54.0 (2.12)
COUPLE-212	63.5 (2 1/2)	83.3 (3.28)	79.4 (3.12)
COUPLE-3	76.2 (3)	100 (3.94)	82.5 (3.25)
COUPLE-4	102 (4)	127 (5.00)	88.9 (3.50)



Cuenta en cada uno de sus extremos con rosca cónica tipo NPT o NPS de acuerdo a ANSI/ASME B1.20.1

Threaded with NPT or NPS thread type under ANSI/ASME B1.20.1



# Índice

## Unicanal

No. Catálogo	Página		
LU-1000	12	LU-1579	18
LU-1000 FV	100	LU-1593	23
LU-1001	12	LU-1727	18
LU-1006	21	LU-1728	17
LU-1007	21	LU-1736	17
LU-1008	21	LU-1737	16
LU-1010	21	LU-1796 S	25
LU-1026	17	LU-1941	15
LU-1028	15	LU-1950	15
LU-1031	15	LU-1953	15
LU-1033	18	LU-1956	18
LU-1034	18	LU-1957	18
LU-1035	18	LU-2000	12
LU-1036	15	LU-2001	12
LU-1037	18	LU-2072 A	22
LU-1038	18	LU-2072 B	22
LU-1043 A	16	LU-2072 BA	22
LU-1044	16	LU-2072	22
LU-1045	17	LU-2073 A	22
LU-1046 A	16	LU-2073 B	22
LU-1047	16	LU-2073 BA	22
LU-1062	15	LU-2073	22
LU-1063	15	LU-2096	20
LU-1064	15	LU-2097	20
LU-1065	15	LU-2098	20
LU-1066	15	LU-2099	20
LU-1067	15	LU-2101	20
LU-1068	17	LU-2102	20
LU-1075	23	LU-2106	20
LU-1076	23	LU-2108	20
LU-1077 A	23	LU-2109	20
LU-1077	23	LU-2110	20
LU-1109	26	LU-2223	19
LU-1111	26	LU-2224	19
LU-1112	26	LU-2227	19
LU-1113	26	LU-2228	19
LU-1114	26	LU-2235	17
LU-1115	26	LU-2246	19
LU-1117	26	LU-2324	15
LU-1118	26	LU-2325	15
LU-1119	26	LU-2341 L	19
LU-1120	26	LU-2341 R	19
LU-1121	26	LU-2345	19
LU-1123	26	LU-2348 A	19
LU-1124	26	LU-2348	19
LU-1271 S	24	LU-2472 L	19
LU-1272 S	24	LU-2472 R	19
LU-1320	16	LU-2511	23
LU-1325	17	LU-2512	23
LU-1326	17	LU-2513	23
LU-1346	17	LU-2514	23
LU-1356	15	LU-2515	23
LU-1357	18	LU-2516	23
LU-1358	15	LU-2517	23
LU-1359	18	LU-2518	23
LU-1376 A	16	LU-2519	23
LU-1376	16	LU-2539	23
LU-1377	16	LU-2540	23
LU-1453	17	LU-2541	23
LU-1458	17	LU-2542	23
LU-1546	20	LU-2543 A	23

# Índice

LU-2544 A	23	LU-3300	12
LU-2545 A	23	LU-3300 FV	99
LU-2546 A	23	LU-3301	12
LU-2676	24	LU-3345	17
LU-2785	25	LU-3347	16
LU-2867	25	LU-4000	12
LU-2868	25	LU-4001	12
LU-3006	21	LU-5500	13
LU-3007	21	LU-5501	13
LU-3008	21	LU-6000	13
LU-3010	21	LU-7000	13
LU-3184 P	14	PRLU	13
LU-3265	14	PSLU	13

## Ductos

No. Catálogo	página		
ADTP	37	DRAE	39
ARDTP	37	DRLTP	36
DA	33	DRR	32
DBC	43	DT	32
DBE	45	DTC	33
DBPTR	45	DTHAE	41
DBR	43	DTHTP	36
DBRR	45	DTP	35
DBT	44	DTP-CLIP	37
DBTV	44	DTP-FC	37
DBV	44	DTVAE	41
DBX	44	DTVTP	37
DC 90	31	DVCC 90	47
DC 45	32	DVCC 45	48
DCG	31	DVCG	47
DCGAE	39	DVCR	47
DCHAE 90	39	DVCTH	48
DCHAE 45	40	DVCTV	49
DCIHAE 90	40	DVCVE 90	48
DCIHAE 45	40	DVCVE 45	49
DCVAE 90	40	DVCVI 90	49
DCVAE 45	41	DVCVI 45	49
DH	33	DVCXH	48
DHBR	45	DVETP	37
DM	33	DVHTP	35
DR	31	DVITP	36
		DX	32
		DXHTP	36
		TTDTP	37

## Abrazaderas

No. Catálogo	página		
ACCTM	51	AP	51
ACO	50	AU120	52
ACTM	51	AU137	52
		AUM	52

# Índice

## Charola escalera y fondo sólido

No. Catálogo	página		
ACC	80	RLDZP / RLDZL	77
AE	78	RLI	68
AH	79	RLICP / RLICL	77
AL	78	RLIZP / RLIZL	77
AR	78	RLZP/RLZL	77
ARR	79	SDH	86
AZ	78	SP	86
BC	80	SSH	86
BS	81	SV	86
CA	67	TA	82
CACL	76	TH	63
CACP	76	THCL	73
CAFA	87	THCP	73
CAFC	87	THZL	73
CAFL	87	THZP	73
CAZL	76	TR	82
CAZP	76	TRC	82
CC	81	TRCV	82
CHC	59	TRV	82
CHCL	69	TSS	82
CHCP	69	TV	65
CHI	59	TVCL	75
CHZ	59	TVCP	75
CHZL	69	TVZL	75
CHZP	69	TVZP	75
CLAMP	87	VE 90	61
CPPV	85	VE 45	61
CPV	85	VECL	71
CST	82	VECP	71
CSTSC	82	VEZL	71
CU	85	VEZP	71
CVGZ	66	VH 90	60
CVP	84	VH 45	60
CVPP	84	VHCL	70
CVR	87	VHCP	70
DY	67	VHZL	70
DYDCL	76	VHZP	70
DYDZL	76	VI 90	62
DYICP	76	VI 45	62
DYIZP	76	VICL	72
EA	79	VICP	72
MC	84	VIZL	72
MPP	83	VIZP	72
PTR	80	VR	85
RL	68	XH	64
RLCP / RLCL	77	XHCL	74
RLD	68	XHCP	74
RLDCP / RLDCL	77	XHZL	74
		XHZP	74

## Charola fibra de vidrio

No. Catálogo	página		
ACC	96	AV	96
AE	96	BC	99
AH	96	BS	98
AHF	96	CHC	89
AR	96	CHSV-FV	100
		CLAMP	100

# Índice

CLAMP-FV	100	TA	98
CLAMPGUIA-FV	100	THC	93
CPV-FV	101	TR	97
EA	96	TRV	97
MPP-FV	101	TVC	95
PTR	97	VAC	95
RLC	94	VEC	91
RLDC	94	VHC	90
RLIC	94	VIC	92
		XHC	93

## Charolas tipo marino

No. Catálogo	página		
AHM	106	PTRM	106
ARM	106	RLM	104
CHM	102	TCV	106
EACM	105	THM	103
EAM	106	VAM	105
		VHM	103
		XHM	104

## Soporte tipo malla

No. Catálogo	página		
AD 250 / 90	110	CM	113
AD 275	110	CRP	111
AD 75	110	CS	111
AEDT	109	CUCL	109
AS	110	MINI CL	108
AT90	109	MSNC	112
BCL	113	SCCL	111
CL	108	SPCL	112
		TCCL	113
		UCSN	112

## Canaleta

No. Catálogo	página		
ACCV	117	CHCV	115
AHACV	117	CHSV	115
ARCV	116	CSTCV	118
ATCV	116	MPCV	118
AUCV	113	PTRCV	117
AVACV	116	SCCV	118
AXCV	116	SDCV	118
		TCHCV	117

## Tubo conduit

No. Catálogo	página
TUBO	119
CODO90	120
COPLA	120







## SUCURSALES

### MÉXICO (CUAUTITLAN IZCALLI)

Calle Alessandro Volta Lote. 1 y 2.  
Parque Industrial Cuamatla  
Cuautitlan Izcalli Estado de México.  
C.P. 54730  
TEL: 01 (55) 58-70-11-97  
Lada Sin Costo 01800-CROSS LINE  
27677 5463

### MÉXICO (CENTRO)

Revillagigedo 36-A Col. Centro  
C.P. 06050 México, DF.  
TEL: 01 (55) 55-21-68-31  
55-21-68-51  
53-86-46-54  
FAX: 01 (55) 55-21-71-20

### ESTADO DE MÉXICO.

Calle Manzanillo No. 807  
Col. San Jerónimo Chicahualco  
Metepec Edo. Méx. C.P. 52170  
TEL: 01 (722) 275-08-43  
180-19-57

Juncos No.104 Col. Villa de las Flores  
Coacalco, Edo. Méx. C.P. 55710  
TEL: 01 (55) 58-75-77-19  
FAX: 01 (55) 59-05-21-47

### QUERÉTARO, QUERÉTARO

Av. Del Bambú No. 13  
Col. El Carrizal Santiago de Querétaro  
C.P. 76030  
TEL: 01 (442) 242-40-37  
242-10-01

### MONTERREY, NUEVO LEÓN

Priv. Ernesto García Ortiz No. 60  
Col. Del Norte, C.P. 64500  
TEL: 01 (81) 83-51-87-31  
Lada Sin Costo 01 800-713-93-75  
713-09-06

### CIUDAD MADERO, TAMAULIPAS

TEL: 01 (833) 210-57-96

### GUADALAJARA, JAL

Calle 2 No. 2345  
Zona Industrial C.P. 44940  
TEL: 01 (33) 38-10-25-00  
38-10-25-05

### TIJUANA, B.C.

Calle Abasolo No. 7970  
Col. Mérida C.P. 22660  
Tijuana Baja California N.  
TEL: 01 (664) 689-81-54  
629-14-77

### SAN LUIS POTOSÍ

Av. Tecnológico No. 108-A  
Col. 21 de Marzo  
S.L.P. C.P. 78437  
TEL: 01 (444) 822-51-08

Av. Salvador Nava Martínez No.704-B  
Col. Nuevo Paseo S.L.P C.P.78328  
TEL: 01 (444) 841-59-71

### LEÓN GUANAJUATO

Blvd. Juan José Torres Landa No. 6101  
Col. San Isidro C.P. 37510  
León, Gto.  
TEL: 01 (477) 771-88-40

### HERMOSILLO, SONORA

Calle Simón Bley No. 8 entre  
C/Nayarit y C/Aguascalientes  
Col. Olivares C.P. 83180  
TEL: 01 (662) 260-70-90  
260-70-94

Calle Manuel I. Loaiza No.162  
Col. Olivares, Hillo. C.P. 83180  
TEL: 01 (662) 216-16-36

Calle Félix Soria No.33A  
Col. San Benito, Hillo. C.P. 83190  
TEL: 01 (662) 267-04-45

### PUEBLA, PUEBLA

Victoria No.31 Col. Sanctorum C.P.72100  
TEL: 01 (222) 187-72-67  
210-58-78

### MÉRIDA, YUCATÁN

Av. Yucatán No. 801 Col. Jardines  
de Mérida Yucatán C.P. 97135  
TEL: 01 (999) 155-80-40

### CULIACÁN, SINALOA

Av. Ejército Nacional No.2897  
Col. Emiliano Zapata C.P. 80260  
TEL: 01 (667) 727-04-29  
718-30-66